

PK 23501-W

High Performance

PALFINGER CRANE



KTL
protected

**Paltronic
50**
controlled

RRC
Radio Remote Control
operated

ISC
Integrated Stability Control
monitored

AOS
Active Oscillation Suppression
inside

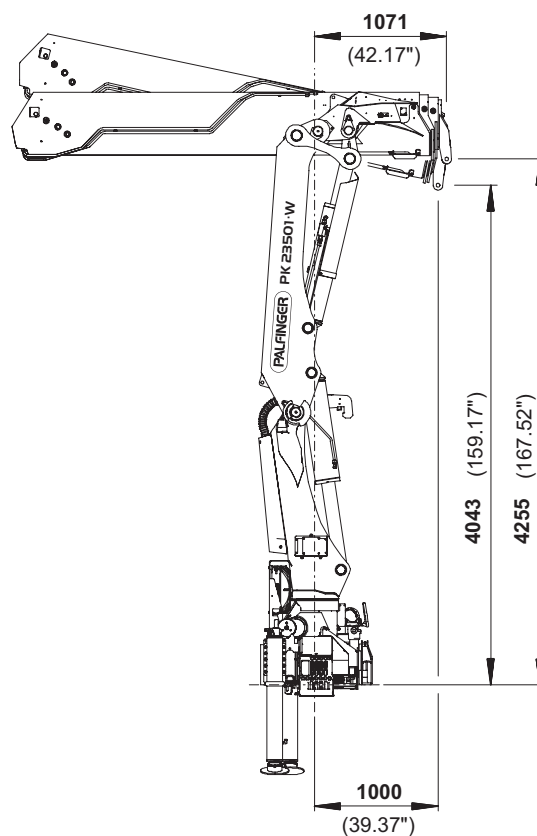
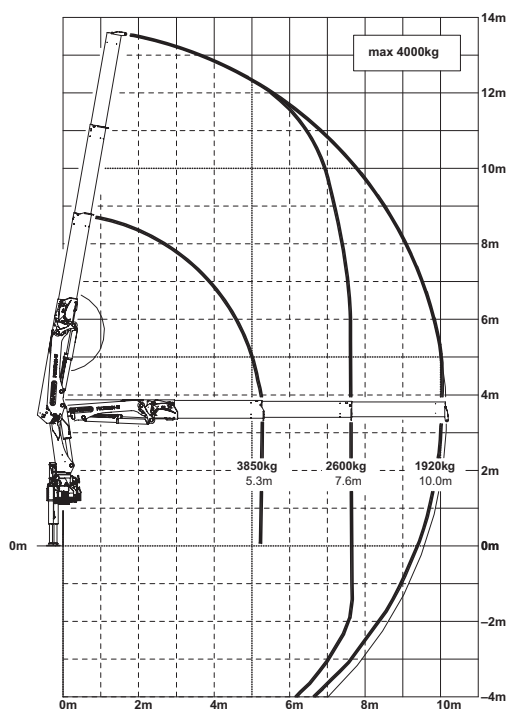
De specialist voor efficiënte afval- en recyclecontainer verzameling

PALFINGER introduceert met de nieuwe PK 23501 W een geheel nieuwe laad- en loskraan, speciaal ontworpen voor de afval- en reinigungsindustrie. De nieuwe PK 23501 W is het antwoord op alle eisen die deze specifieke markt stelt aan een moderne laad- en loskraan. Veel aandacht is besteed aan het ontwerp van een geheel nieuwe knikgiek, waarin de uitschuifcilinders zijn gemonteerd. Dit resulteert niet alleen in een zeer lage knikgiekhoogte, maar voorkomt ook schade aan het uitschuifstelsel. Met een netto hefcapaciteit van ruim 22 Tm en een hydraulisch bereik van maar liefst 10,2 meter is de kraan uitermate geschikt voor het handelen van ondergrondse containers.

Speciaal ontwikkelde autolaadkraan voor de recyclingbranche

PK 23501 W High Performance

B



Technische gegevens (EN 12999 HC1 HD4/B3)

Max. hefmoment	22,1 mt/216,8 kNm
Max. hefvermogen	4000 kg/39,2 kN
Max. hydraulische reikwijdte	10,2 m
Zwenkbereik	400°
Zwenkmoment	2,8 mt/27,5 kNm
Stempelbreedte	standaard 5,0 m/maximaal 6,6 m
Kraanbreedte opgevouwen	2,55 m
Max. werkdruk	300 bar
Aanbevolen pompobbrengst	van 65 l/min tot 90 l/min
Ledig gewicht standaardkraan	2974 kg

