

Nieuwe pompen:

1. Bosch Rexroth:

1.1. Bosch-Rexroth dubbelpompen:

Bosch-Rexroth heeft een tweetal dubbelpompen in het programma opgenomen, te weten de KFA 063-063 R/L (artikelnr. EP 347 R/L) en de KFA 080-080 (artikelnr. EP 348 R/L). Beide pompen zijn per direct leverbaar. De pompen moeten met de juiste draairichting besteld worden daar een aanpassing van de draairichting achteraf niet mogelijk is.



Enkele kenmerken van de nieuwe dubbelpompen:

- ✓ Twee gescheiden volumestromen voor onafhankelijk drukniveaus en
- ✓ Hoog prestatieniveau door hoog drukniveau (350 / 400 bar)
- ✓ Flensaansluiting voor directe PTO-montage
- ✓ Zelfaanzuigend
- ✓ Geen lekolieleiding noodzakelijk
- ✓ Maximum toerental tot 1700 omw./min. (EP347)
- ✓ Hoge werkingsgraad (=3,5%)
- ✓ Optimale geluidsreductie
- ✓ Gebruikelijke hoge Rexroth kwaliteit

Nenngröße		63	80		
Verdrängungsvolumen (pro Kreis) V_g		cm³	63	80	
Drehzahl	n_{max}	min⁻¹	1700	1500	
Volumenstrom	bei n_{max}	q_{Vmax}	l/min	2 x 107	2 x 120
Leistung	$\Delta p = 350 \text{ bar}$	P_{max}	kW	125	140
Drehmoment	$\Delta p = 350 \text{ bar}$	T_{max}	Nm	702	891
Masse (ca.)		m	kg	20,9	24,8

*) Die Werte gelten bei absolutem Druck 1 bar an der Saugöffnung S

Vertaald & opgesteld door	Gecontroleerd & goedgekeurd door:
W. Wingelaar	W. Wingelaar
3 januari 2011	5 januari 2011

2. Leduc:

2.1. Leduc verstelpomp

De nieuwe 150 liter Leduc verstelpomp (artikelnr. EP 150 R/L) is speciaal ontwikkeld voor toepassingen waarbij een grote oliestroom benodigd is en daardoor uitermate geschikt voor gebruik bij de Epsilon kranen. De technologie voor verstelpompen ondersteunt u nu ook bij houtkranen bij het besparen van energie. De pompen moeten met de juiste draairichting besteld worden daar een aanpassing van de draairichting achteraf niet mogelijk is.



Enkele voordelen van de Leduc verstelpomp:

- ✓ Grootst mogelijke volumestroom bij compacte bouwwijze
- ✓ Besparen van brandstof nu ook mogelijk bij houtkranen
- ✓ Geringe geluidsniveau en goede pulsverhouding
- ✓ Uitstekende prijs – kwaliteitverhouding
- ✓ Geen lekolieleiding noodzakelijk
- ✓ Pomp wordt geleverd inclusief zuignippel G 1/2" – 60 mm

	Max.(1) volumestroom (cm ³)	Maximale bedrijfsdruk (bar)	Maximale piekdruk 5% (bar)	Maximale bedrijfsdruk bij 0- opbrengst (bar)	Max. draaimoment bij 300 bar (Nm)	Max. toerental(2) (U/min)	Gewicht (kg)	Kipmoment (Nm)
EP150R/L	150	310	330	350	840	2000	27,2	35

2.2. Leduc dubbelpompen

Leduc heeft een aantal nieuwe dubbelpompen in het programma opgenomen, te weten de PAD 2x032 (artikelnr. EP1999), de PAD 2x040 (artikelnr. EP2000), de PAD 2x055 (artikelnr. EP2001) en de PAD 2x067 (artikelnr. EP1415).



Enkele kenmerken van de nieuwe Leduc dubbelpompen:

- ✓ Grootst mogelijke volumestroom bij compacte bouwwijze
- ✓ Willekeurige draairichting
- ✓ Robuust en eenvoudig concept
- ✓ Geringe pulsatie
- ✓ Dubbele asafdichting
- ✓ Geen lekolieleiding noodzakelijk
- ✓ Pomp wordt geleverd inclusief zuignippel

Art. Nr.	Aanduiding	Opbrengst [ccm/U]	Zuigaansluiting	Max. druk continu [bar]	Max. piekdruk [bar]	Gewicht [kg]
EP1999	LEDUC PAD2x32 Dubbelpomp	2 x 32	Recht G2" – dia. 50mm	350	500	24,6
EP2000	LEDUC PAD2x40 Dubbelpomp	2 x 40	Recht G2" – dia. 50mm			
EP2001	LEDUC PAD2x55 Dubbelpomp	2 x 55	Recht G2" – dia. 60mm			
EP1415	LEDUC PAD2x67 Dubbelpomp	2 x 67	Recht G2" – dia. 60mm			

Vertaald & opgesteld door

W. Wingelaar

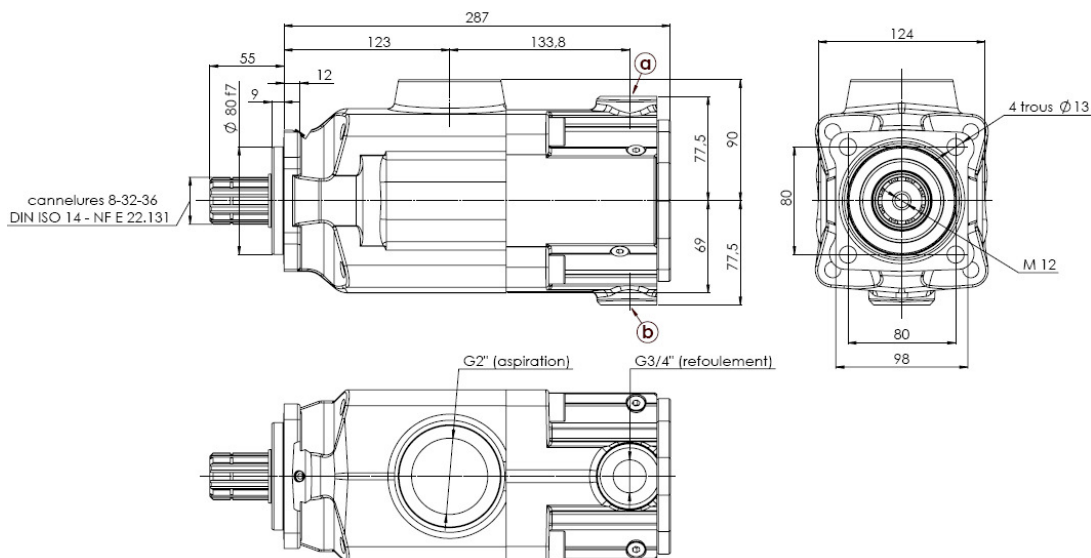
3 januari 2011

Gecontroleerd & goedgekeurd door:

W. Wingelaar

5 januari 2011

Afmetingen:



3. Algemene informatie

De prijzen van de hydrauliekaggregaten kunt u terug vinden in onze prijslijst equipment. Specificaties zoals afmetingen e.d. kunnen u op verzoek worden toegestuurd.

Indien u verder nog vragen heeft kunt u zich wenden tot één van de medewerkers van onze aftersales-afdeling.

Vertaald & opgesteld door

W. Wingelaar

3 januari 2011

Gecontroleerd & goedgekeurd door:

W. Wingelaar

5 januari 2011