

**PK 30002 | 33002 EH**

# OPPERVLAKTEBE- SCHERMING VAN DE HOOGSTE KWALITEIT. PERFECT UITERLIJK EEN KRAANLEVEN LANG.

**LIFETIME EXCELLENCE**



# LIFETIME EXCELLENCE

PALFINGER laadkranen overtuigen door hun superieure prestatie. Rendabiliteit en betrouwbaarheid zijn gedurende de volledige levensduur gegarandeerd. Van het vinden van oplossingen tot en met de wederverkoop.

- **Sterker oplossingsgeoriënteerd**
- **Waardevaster**
- **Rendabeler**
- **Betrouwbaarder**
- **Onderhouds-vriendelijker**
- **Milieuvriendelijker**
- **Bedieningsvriendelijker**
- **Meer toepassingen**





# BREED TOEPASSINGSGEBIED

- Meer efficiency in fly-jib bedrijf door DPS Plus
- Perfecte uitstraling en het hoogste waardebehoud door coating-technologie
- Extra toepassingsmogelijkheden dankzij Power Link Plus
- Grotere hefcapaciteit dankzij E-HPLS
- Meer bedrijfsuren dankzij onderhoudsarm uitschuifstelsel







# EERSTEKLAS KWALITEIT IN DESIGN EN PERFORMANCE

## 12 Highlights



### Power Link Plus

Veelzijdig inzetbaar

Dankzij de 15 graden overstreekbare knikarm kunt u de kraan ook door lage deuropeningen manoeuvreren en in gebouwen werken. Lastige kraanwerkzaamheden – zelfs onder moeilijke omstandigheden.



### Onderhoudsarm uitschuifstelsel

Reduceert de onderhoudstijd

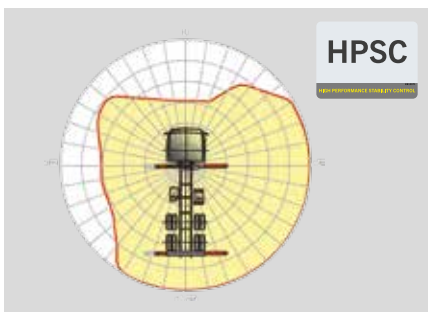
Met glijblokken vervaardigd uit synthetisch kunststof en de hoogwaardige KTL-coating vereist dit armsysteem aanzienlijk minder onderhoud door de bediener. Dit spaart tijd en geld - en ontziet het milieu.



### High Speed Extension

Voor doeltreffende werkzaamheden

De in serie gefabriceerde High Speed Extension verhoogd de snelheid van de uitschuif van de armsysteem. De kraan werkt aanzienlijk sneller en economischer.



### HPSC

Maximale benutting van het werkbereik

Door de variabele positionering van de steun-poten van het High Performance Stability Control System kan het hefvermogen optimaal worden benut. Bovendien kan de kraan dankzij dit systeem ook op locaties waar weinig ruimte is, worden ingezet.



### PAL 50

Comfort en veiligheid

Met Paltronic 50 biedt PALFINGER een control electronica voor de in serie gefabriceerde kraan. De op maat gemaakte electronica stuurt en controleert de kraan en zorgt voor meer bedienvriendelijkheid en veiligheid tijdens het werken met de kraan.



### Het bedieningsconsole

Alle informatie in een oogopslag

Alle belangrijke informatie over de kraan zijn aangegeven op de hoofdstuurstand. Via een digitale indicator worden de werkuren geteld en weergegeven. Ergonomische stuurknuppels en het optimale verlichting pakket maken veiligheid en comfort zelfs in ongunstige zichtbaarheid mogelijk.



### Coatingtechnologie

Oppervlaktebescherming van het hoogste niveau

De basis voor een perfecte bescherming van het oppervlak is een KTL coating. Daarna worden de componenten hetzij in de poedercoat-installatie gecoat dan wel middels een lakrobot met een twee-componenten deklak gespoten. Hoog waardebehoud en een uitstekende bescherming tegen corrosie- een heel kraanleven lang.



### Functional design

Doelmatig en fraai

Robuuste kunststofafdekkingen beschermen de kraancomponenten tegen vuil en beschadiging. Betere afwerking en een verhoogd werkcomfort – een kraanleven lang.



### Radiografische besturing

In dialoog met de gebruiker

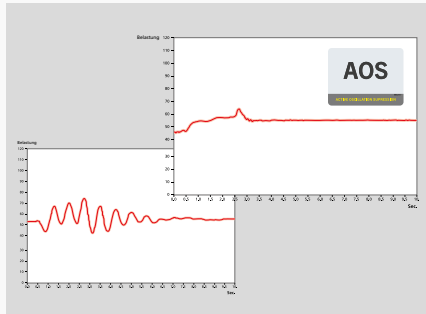
PALFINGER radiografische besturingen zijn uitgerust met lineair en joysticks naar keuze. Bij alle EH modellen wordt de kraanmachinist via een LED-Display over verschillende bedrijfstoestanden geïnformeerd.



### Slangapparatuur voor bijhorende producten

Veelzijdig en bedienvriendelijk

Met de slangapparatuur kunnen bijhorende producten heel makkelijk worden aangesloten. Het leggen van de slangapparatuur gebeurt beschermd in de troggen.



### AOS

Optimale precisie en veiligheid

Het actieve trillingsdempingssysteem voorkomt 'natrillen' wanneer er plotseling wordt afge-remd of de belasting wijzigt. De spanningspieken bij het uitschuifstelsel worden gereduceerd waardoor materiaalmoeheid en slijtage tot een minimum worden beperkt. Dat komt de wederkoopwaarde ten goede!



### DPS Plus

Efficiënter fly-jib-bedrijf

Veelzijdige toepassingsmogelijkheden dankzij het Dual Power System. Met dit systeem kunt u overal en altijd niet alleen met een grote reikwijdte maar ook met een zware belasting werken.

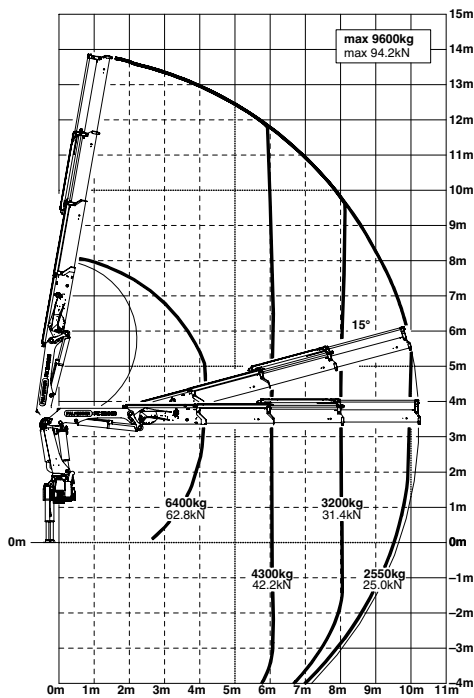


PK 30002

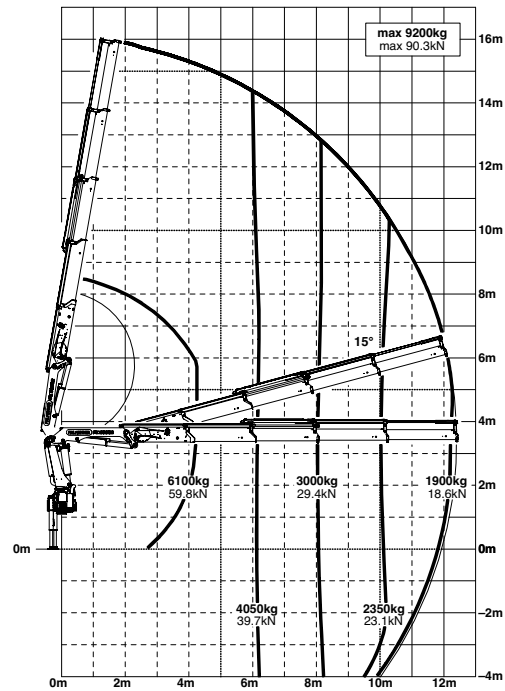
# HIGH PERFORMANCE

Zijn vermogen. Uw sterke punt.

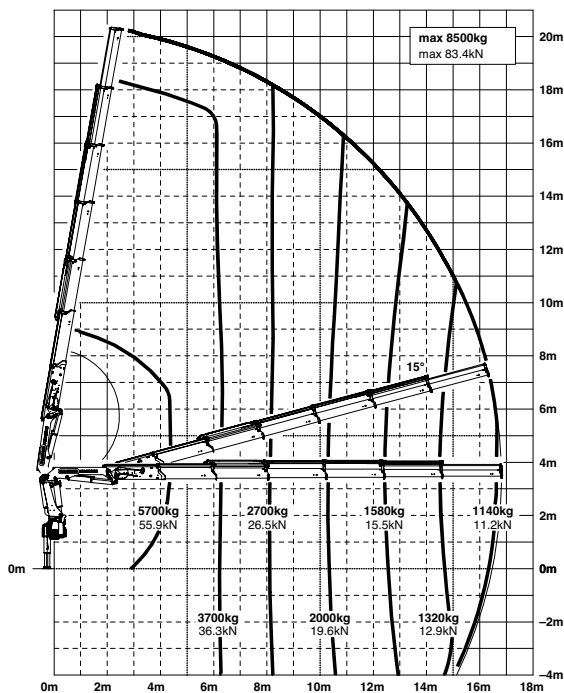
**B**



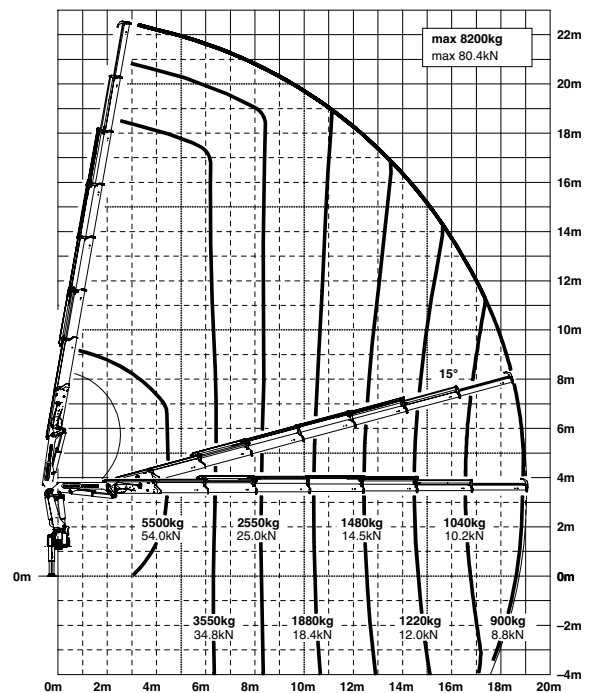
**C**



**E**



**F**

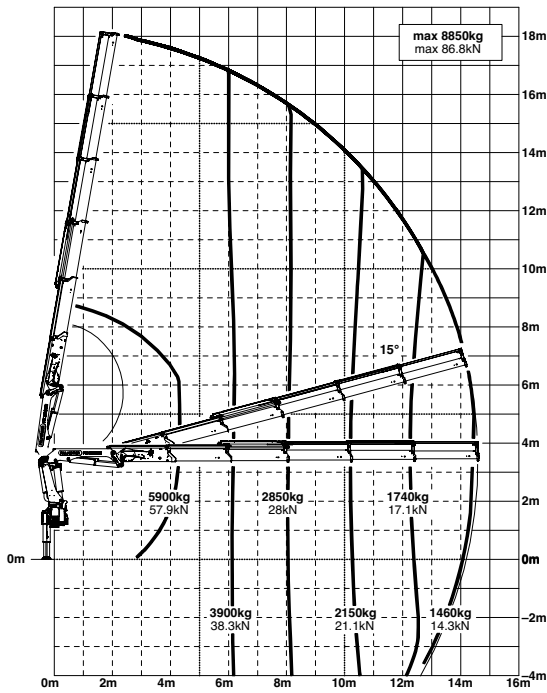


De vermelde reikwijdten gelden voor een hoofdarmpstelling van 20° en zijn derhalve niet de maximumwaarden.

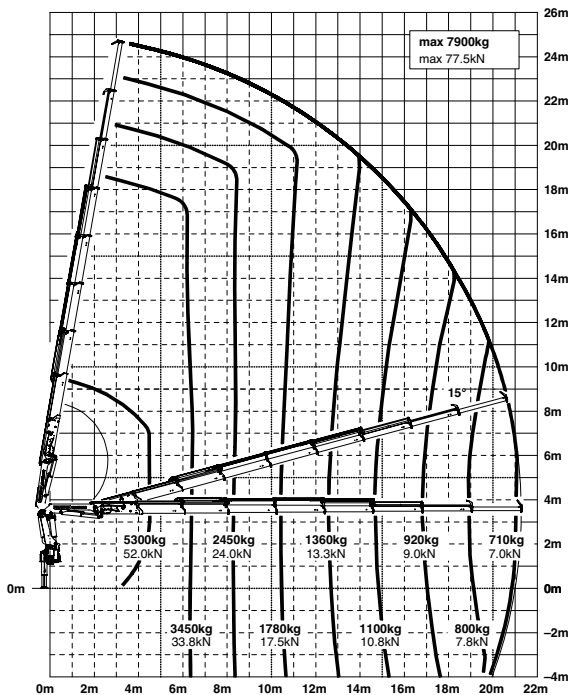


## Hefvermogen

**D**



**G**



max.	10000 kg / 98,1 kN	A
4,1 m	6700 kg / 65,7 kN	
6,0 m	4500 kg / 44,1 kN	
7,9 m	3450 kg / 33,8 kN	

max.	9600 kg / 94,2 kN	B
4,2 m	6400 kg / 62,8 kN	
6,1 m	4300 kg / 42,2 kN	
8,0 m	3200 kg / 31,4 kN	
10,1 m	2550 kg / 25,0 kN	

max.	9200 kg / 90,3 kN	C
4,2 m	6100 kg / 59,8 kN	
6,1 m	4050 kg / 39,7 kN	
8,0 m	3000 kg / 29,4 kN	
10,1 m	2350 kg / 23,1 kN	
12,2 m	1900 kg / 18,6 kN	
14,4 m*	1540 kg / 15,1 kN	
16,6 m*	1260 kg / 12,4 kN	

max.	8850 kg / 86,8 kN	D
4,3 m	5900 kg / 57,9 kN	
6,2 m	3900 kg / 38,3 kN	
8,1 m	2850 kg / 28,0 kN	
10,2 m	2150 kg / 21,1 kN	
12,3 m	1740 kg / 17,1 kN	
14,4 m	1460 kg / 14,3 kN	
16,7 m*	1200 kg / 11,8 kN	
18,8 m*	1000 kg / 9,8 kN	

max.	8500 kg / 83,4 kN	E
4,4 m	5700 kg / 55,9 kN	
6,3 m	3700 kg / 36,3 kN	
8,2 m	2700 kg / 26,5 kN	
10,3 m	2000 kg / 19,6 kN	
12,4 m	1580 kg / 15,5 kN	
14,5 m	1320 kg / 12,9 kN	
16,7 m	1140 kg / 11,2 kN	
18,8 m*	950 kg / 9,3 kN	
21,0 m*	810 kg / 7,9 kN	

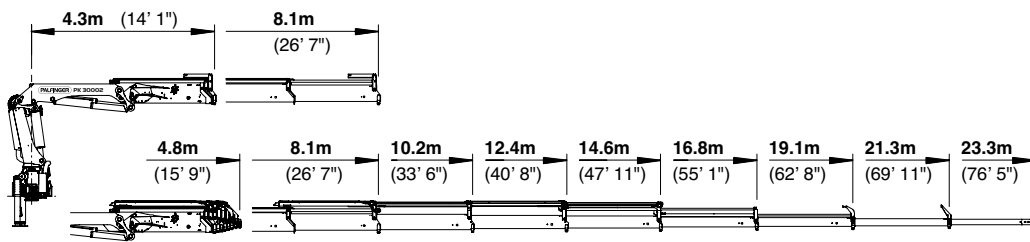
max.	8200 kg / 80,4 kN	F
4,5 m	5500 kg / 54,0 kN	
6,4 m	3550 kg / 34,8 kN	
8,3 m	2550 kg / 25,0 kN	
10,4 m	1880 kg / 18,4 kN	
12,5 m	1480 kg / 14,5 kN	
14,6 m	1220 kg / 12,0 kN	
16,7 m	1040 kg / 10,2 kN	
18,9 m	900 kg / 8,8 kN	
21,1 m*	770 kg / 7,6 kN	
23,1 m*	570 kg / 5,6 kN	

max.	7900 kg / 77,5 kN	G
4,6 m	5300 kg / 52,0 kN	
6,5 m	3450 kg / 33,8 kN	
8,4 m	2450 kg / 24,0 kN	
10,5 m	1780 kg / 17,5 kN	
12,6 m	1360 kg / 13,3 kN	
14,7 m	1100 kg / 10,8 kN	
16,8 m	920 kg / 9,0 kN	
19,0 m	800 kg / 7,8 kN	
21,1 m	710 kg / 7,0 kN	
23,1 m*	570 kg / 5,6 kN	

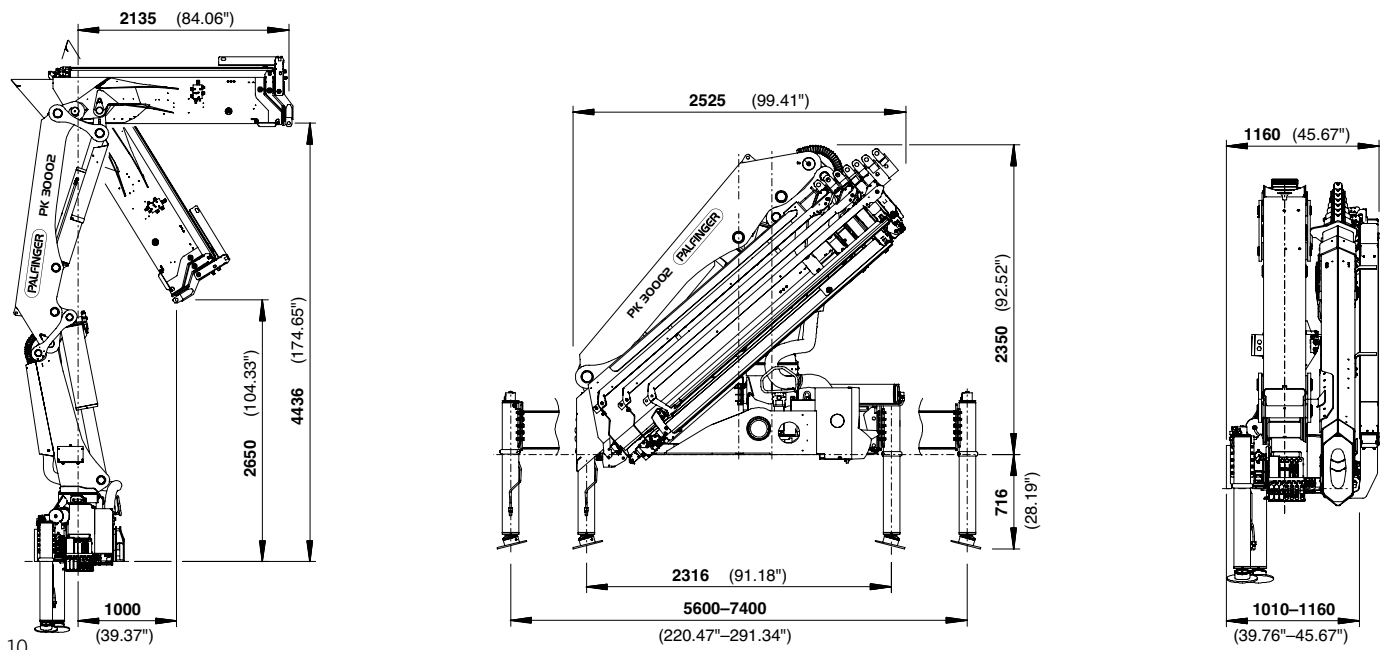
\*mechanische verlenging

# PERFECTE AFMETINGEN

## SCHUIFARMVARIANTEN



## AFMETING





## Technische gegevens

### EN 12999 HC1 HD4/B3

PK 30002

Max. hefmoment	28,0 mt/275,0 kNm
Max. hefvermogen	10000 kg/98,1 kN
Max. hydraulische reikwijdte	21,3 m
Max. mechanische reikwijdte	23,3 m
Zwenkbereik	400°
Zwenkmoment	3,2 mt/31,4 kNm
Stempelbreedte (std./max.)	5,6 m / 7,4 m
Benodigde inbouwruimte (std.)	1,01 m
Kraanbreedte opgevouwen	2,53 m
Max. werkdruk	320 bar
Aanbevolen pompopbrengst	van 55 l/min tot 80 l/min
Ledig gewicht standaardkraan	2876 kg

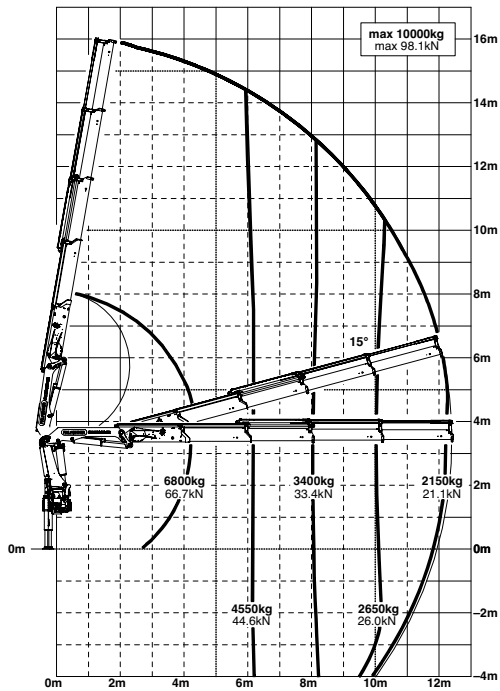


PK 33002 EH

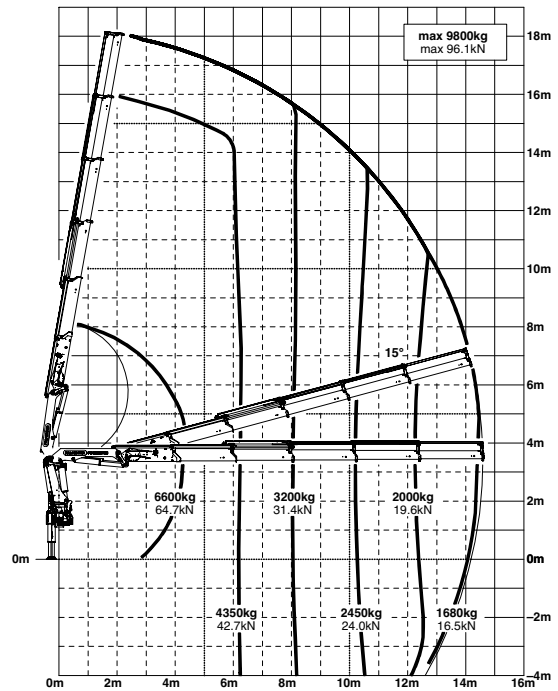
# HIGH PERFORMANCE

Betrouwbaar in iedere situatie.

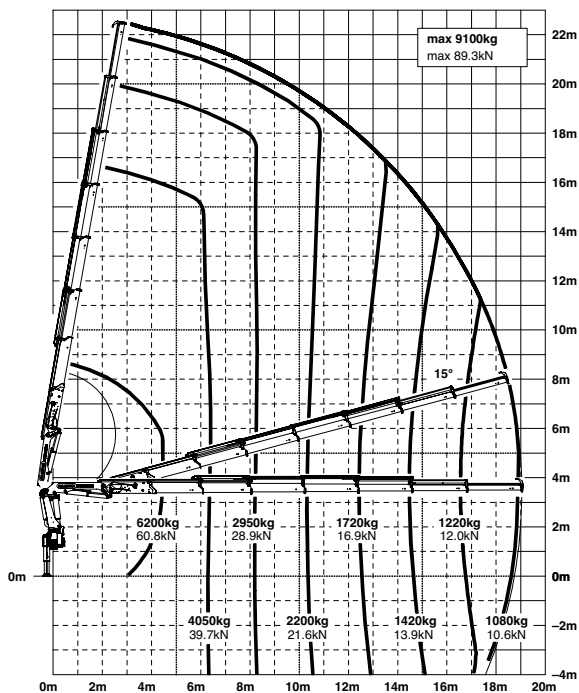
C



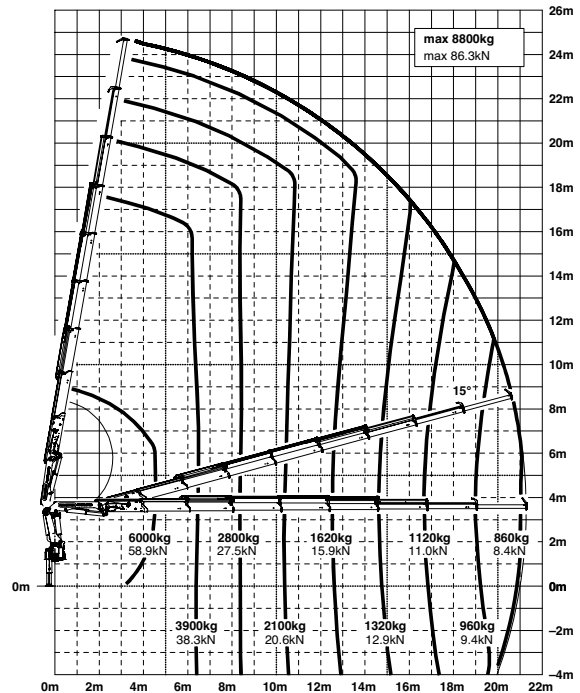
D



F



G



De vermelde reikwijdten gelden voor een hoofdarmstelling van 20° en zijn derhalve niet de maximumwaarden.

## Hefvermogen

max.	10000 kg / 98,1 kN	A
4,1 m	7400 kg / 72,6 kN	
6,0 m	5000 kg / 49,1 kN	
7,9 m	3800 kg / 37,3 kN	

max.	10000 kg / 98,1 kN	B
4,2 m	7100 kg / 69,7 kN	
6,1 m	4800 kg / 47,1 kN	
8,0 m	3600 kg / 35,3 kN	
10,1 m	2850 kg / 28,0 kN	

max.	10000 kg / 98,1 kN	C
4,2 m	6800 kg / 66,7 kN	
6,1 m	4550 kg / 44,6 kN	
8,0 m	3400 kg / 33,4 kN	
10,1 m	2650 kg / 26,0 kN	
12,2 m	2150 kg / 21,1 kN	
14,4 m*	1760 kg / 17,3 kN	
16,6 m*	1460 kg / 14,3 kN	

max.	9800 kg / 96,1 kN	D
4,3 m	6600 kg / 64,7 kN	
6,2 m	4350 kg / 42,7 kN	
8,1 m	3200 kg / 31,4 kN	
10,2 m	2450 kg / 24,0 kN	
12,3 m	2000 kg / 19,6 kN	
14,4 m	1680 kg / 16,5 kN	
16,7 m*	1380 kg / 13,5 kN	
18,8 m*	1160 kg / 11,4 kN	

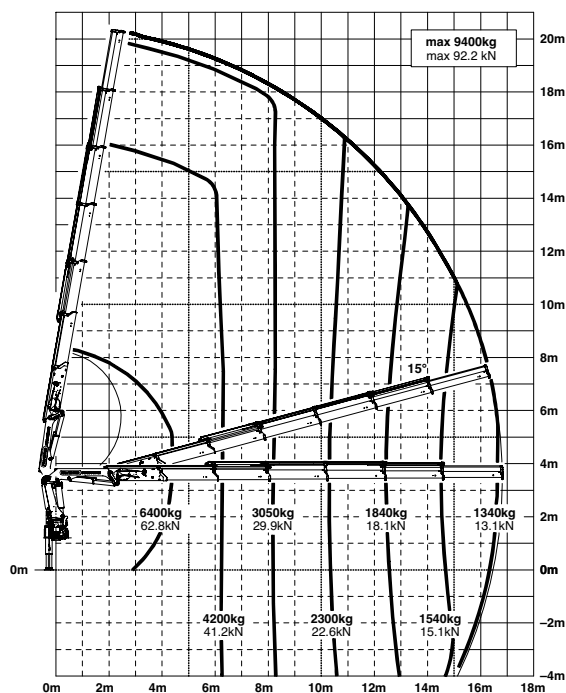
max.	9400 kg / 92,2 kN	E
4,4 m	6400 kg / 62,8 kN	
6,3 m	4200 kg / 41,2 kN	
8,2 m	3050 kg / 29,9 kN	
10,3 m	2300 kg / 22,6 kN	
12,4 m	1840 kg / 18,1 kN	
14,5 m	1540 kg / 15,1 kN	
16,7 m	1340 kg / 13,1 kN	
18,8 m*	1120 kg / 11,0 kN	
21,0 m*	960 kg / 9,4 kN	

max.	9100 kg / 89,3 kN	F
4,5 m	6200 kg / 60,8 kN	
6,4 m	4050 kg / 39,7 kN	
8,3 m	2950 kg / 28,9 kN	
10,4 m	2200 kg / 21,6 kN	
12,5 m	1720 kg / 16,9 kN	
14,6 m	1420 kg / 13,9 kN	
16,7 m	1220 kg / 12,0 kN	
18,9 m	1080 kg / 10,6 kN	
21,1 m*	920 kg / 9,0 kN	
23,1 m*	570 kg / 5,6 kN	

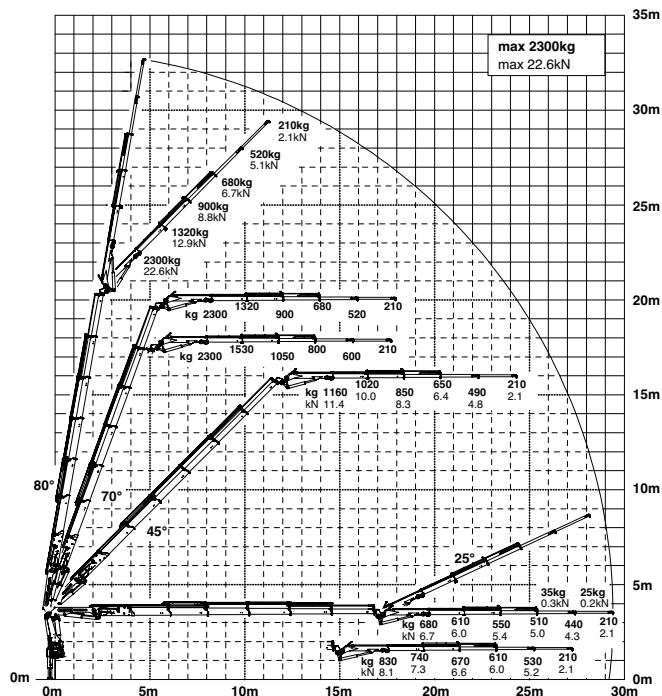
max.	8800 kg / 86,3 kN	G
4,6 m	6000 kg / 58,9 kN	
6,5 m	3900 kg / 38,3 kN	
8,4 m	2800 kg / 27,5 kN	
10,5 m	2100 kg / 20,6 kN	
12,6 m	1620 kg / 15,9 kN	
14,7 m	1320 kg / 12,9 kN	
16,8 m	1120 kg / 11,0 kN	
19,0 m	960 kg / 9,4 kN	
21,1 m	860 kg / 8,4 kN	
23,1 m*	570 kg / 5,6 kN	

\*mechanische verlenging

E

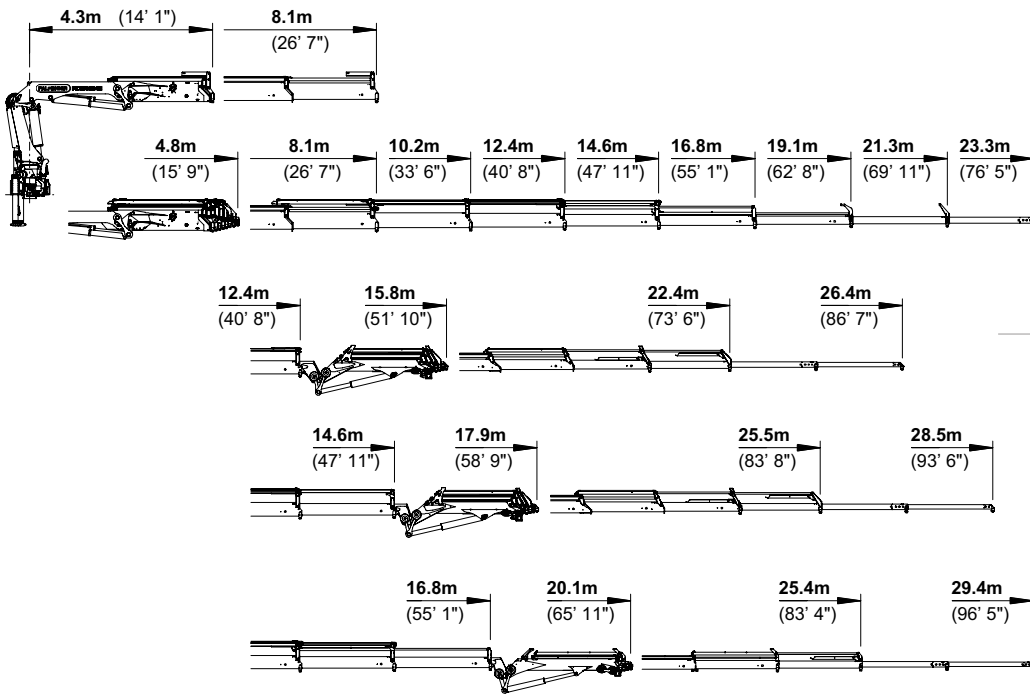


E PJ 060B JV2 DPS PLUS

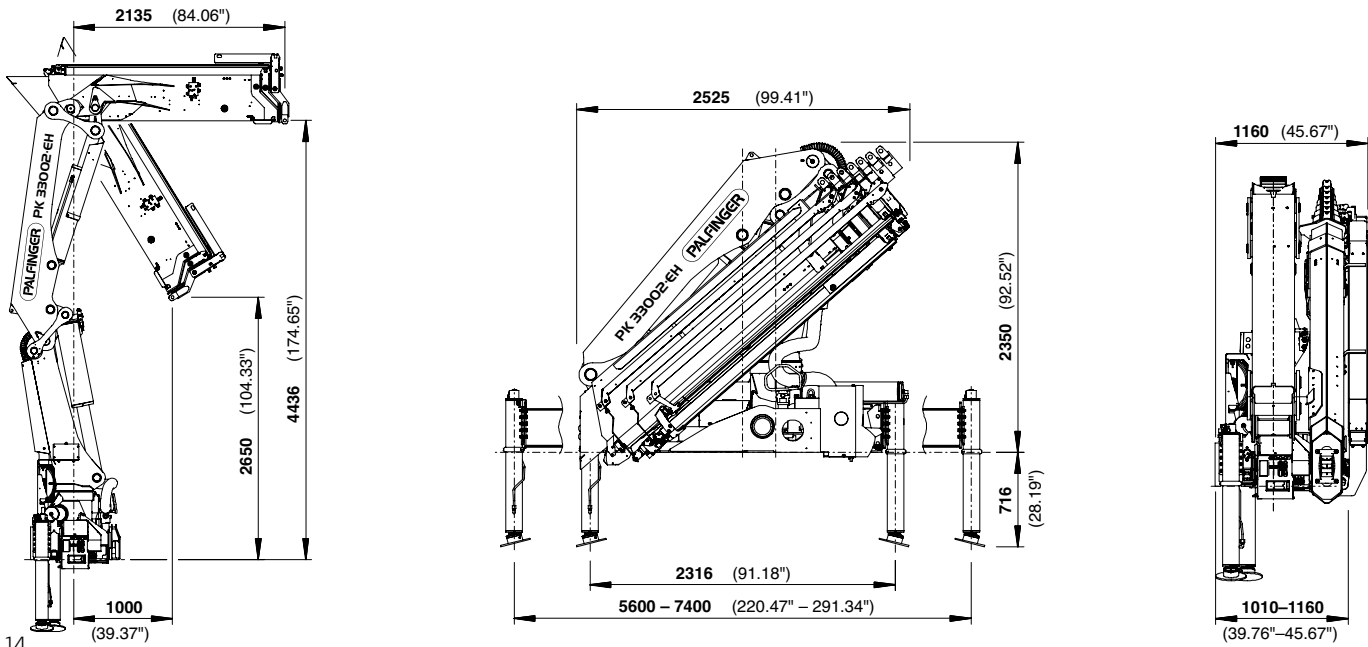


# PERFECTE AFMETINGEN

## SCHUIFARMVARIANTEN



## AFMETING





## Technische gegevens

### EN 12999 HC1 HD4/B3

#### PK 33002 EH

Max. hefmoment	31,1 mt/305,0 kNm
Max. hefvermogen	10000 kg/98,1 kN
Max. hydraulische reikwijdte	21,3 m
Max. mechanische reikwijdte	23,3 m
Reikwijdte (met fly-jib)	29,4 m
Zwenkbereik	400°

#### C PJ080C JV2

Zwenkmoment	3,2 mt/31,4 kNm
Stempelbreedte (std./max.)	5,6 m / 7,4 m
Benodigde inbouwruimte (std.)	1,01 m
Kraanbreedte opgevouwen	2,53 m

#### D PJ080C JV2

Max. werkdruk	350 bar
Aanbevolen pompopbrengst	van 80 l/min tot 100 l/min
Ledig gewicht standaardkraan	2876 kg

#### E PJ060B JV2

## Package-Model

- E-HPLS
- Paltronic 50
- Radiografische besturing met LED-display
- Danfoss-ventielenblok PVG2000
- 8,5 kW oliekoeler
- 200 l olietank



KP-H30/33002EM3+NL

De afgebeelde kranen zijn deels uitgerust met speciale opties. Ze komen daarom niet altijd overeen met de standaarduitvoeringen. Houdt u zich aan de landspecifieke voorschriften die gelden voor de opbouw van kranen. Maataanduidingen vrijblijvend. Technische wijzigingen, misvattingen en vertaalfouten voorbehouden.