

**PK 56502 | 62002 EH**

# **ROBUUSTE GROTE KRAANTECHNOLOGIE EN UITGEKRISTALLISEERDE ELEKTRONICA ZIJN GARANTIES VOOR DUURZAAMHEID**

**LIFETIME EXCELLENCE**



# RENDABELE GROTE KRANENTECHNIEK

- Maximale benutting van het werkbereik dankzij HPSC
- Hoog gebruiksgemak door radiografische afstandbediening
- Extra toepassingsmogelijkheden dankzij Power Link Plus
- Kortere laadcycli dankzij high speed extension
- Zeer waardevast dankzij coatingtechnologie





# EERSTEKLAS KWALITEIT IN DESIGN EN PERFORMANCE



**Power Link Plus**  
Veelzijdig inzetbaar

Met de 15 graden overstreekbare knikarm komen ze door lage deuropeningen en kunnen ook binnen gebouwen werken. Lastige kraanwerkzaamheden – zelfs onder moeilijke omstandigheden.



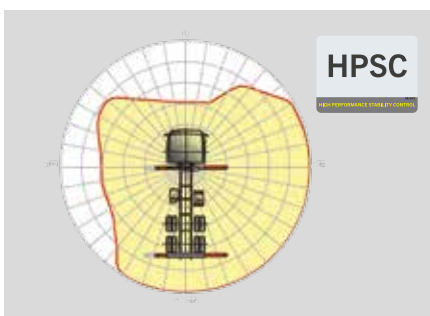
**Onderhoudsarm uitschuifstelsel**  
Reduceert de onderhoudstijd

Met glijblokken vervaardigd uit synthetisch kunststof en de hoogwaardige KTL-coating vereist dit armsysteem aanzienlijk minder onderhoud door de bediener. Dit spaart tijd en geld - en ontziet het milieu.



**Coatingtechnologie**  
Oppervlaktebescherming van het hoogste niveau

De basis voor een perfecte bescherming van het oppervlak is een KTL coating. Daarna worden de componenten hetzij in de poedercoat-installatie gecoat dan wel middels een lakrobot met een twee-componenten deklak gespoten. Hoog waardebehoud en een uitstekende bescherming tegen corrosie - een heel kraanleven lang.



**HPSC**  
Maximale benutting van het werkbereik

Door de variabele positionering van de steunpoten van het High Performance Stability Control System kan het hefvermogen optimaal worden benut. Bovendien kan de kraan dankzij dit systeem ook op locaties waar weinig ruimte is, worden ingezet.



**PAL 50**  
Comfort en veiligheid

Met Paltronic 50 biedt PALFINGER een control electronica voor de in serie gefabriceerde kraan. De op maat gemaakte electronica stuurt en controleert de kraan en zorgt voor meer bedienvriendelijkheid en veiligheid tijdens het werken met de kraan.



**Het bedieningsconsole**  
Alle informatie in een oogopslag

Alle belangrijke informatie over de kraan zijn aangegeven op de hoofdstuurstand. Ergonomische stuurknuppels en het optimale verlichting pakket maken veiligheid en comfort zelfs in ongunstige zichtbaarheid mogelijk.



**High Speed Extension**  
Voor doeltreffende werkzaamheden

De in serie gefabriceerde High Speed Extension verhoogt de snelheid van de uitschuif van de armsysteem. De kraan werkt aanzienlijk sneller en economischer.



**Functional design**  
Doelmatig en fraai

Robuuste kunststofafdekkingen beschermen de kraancomponenten tegen vuil en beschadiging. Betere afwerking en een verhoogd werkcomfort – een kraanleven lang.



**Radiografische besturing**  
In dialoog met de gebruiker

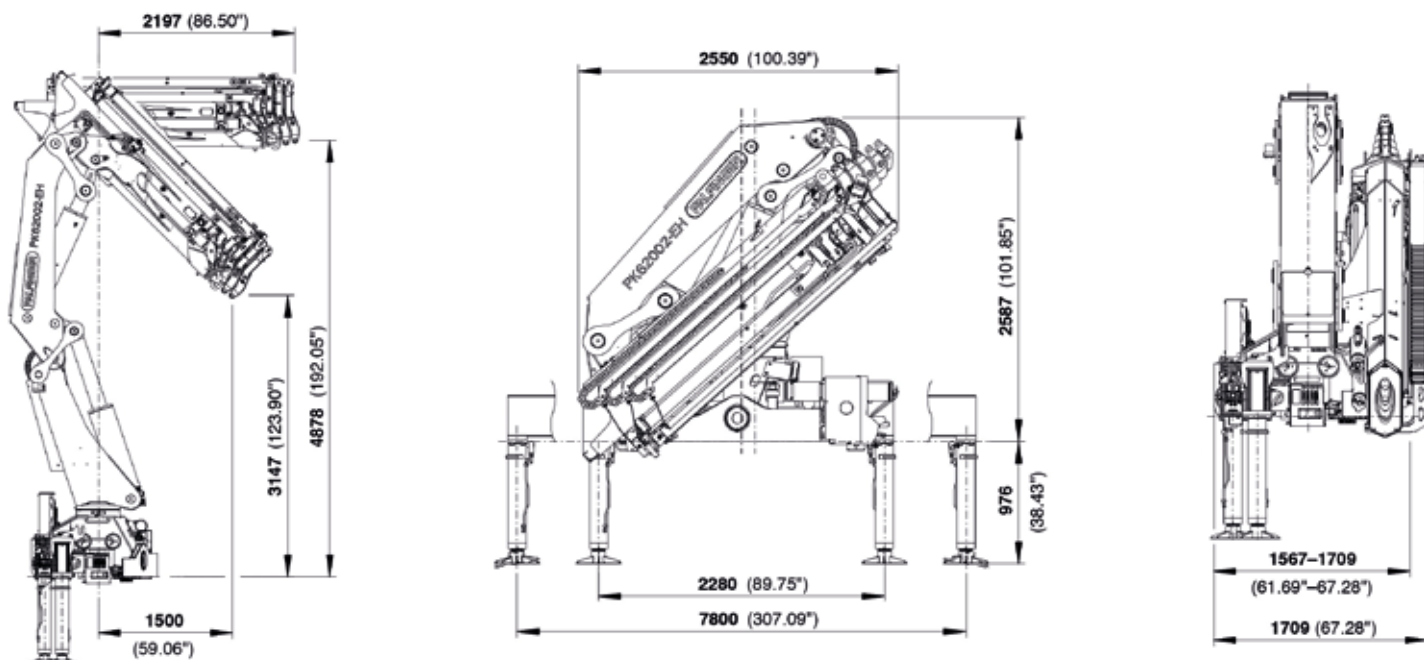
PALFINGER radiografische besturingen zijn uitgerust met lineair en joysticks naar keuze. Bij alle EH modellen wordt de kraanmachinist via een LED-Display over verschillende bedrijfstoestanden geïnformeerd.

# PERFECTE AFMETINGEN

## Technische gegevens

	PK 56502	PK 62002 EH
Max. hefmoment	52,2 mt/512,0 kNm	57,8 mt/567,0 kNm
Max. hefvermogen	20200 kg/198,2 kN	22200 kg/217,8 kN
Max. hydraulische reikwijdte	16,2 m	16,2 m
Max. mechanische reikwijdte	23,1 m	23,1 m
Zwenkbereik	370 °	370 °
Zwenkmoment	6,6 mt/65,0 kNm	6,6 mt/65,0 kNm
Stempelbreedte	7,8 m	7,8 m
Benodigde inbouwruimte (min./max.)	1,60 m/1,71 m	1,60 m/1,71 m
Kraanbreedte opgevouwen	2,55 m	2,55 m
Max. werkdruk	320 bar	350 bar
Aanbevolen pompopbrengst	van 70 l/min tot 80 l/min	van 80 l/min tot 100 l/min
Ledig gewicht standaardkraan	5130 kg	5130 kg

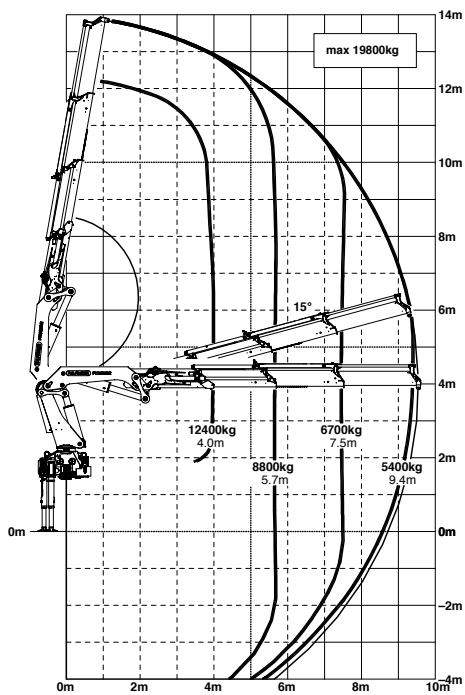
## AFMETING



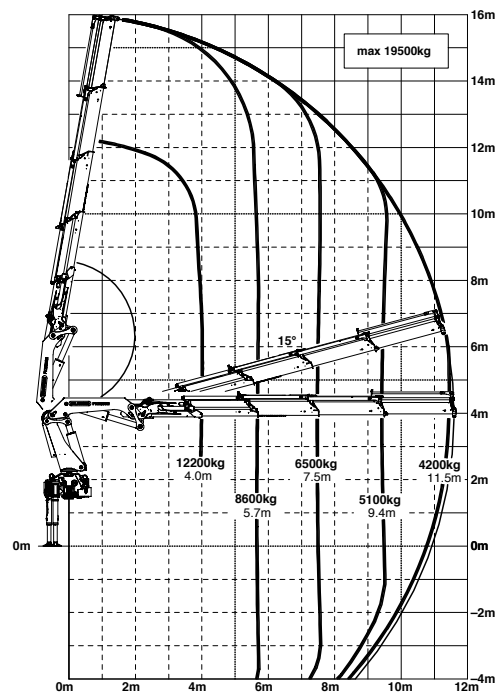
PK 56502

# HIGH PERFORMANCE

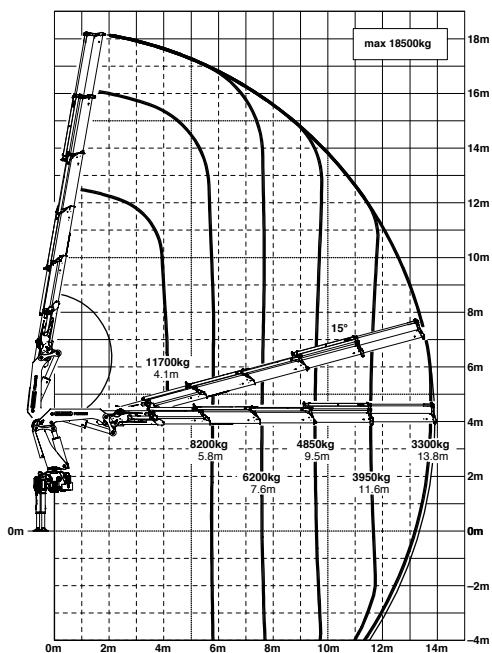
B



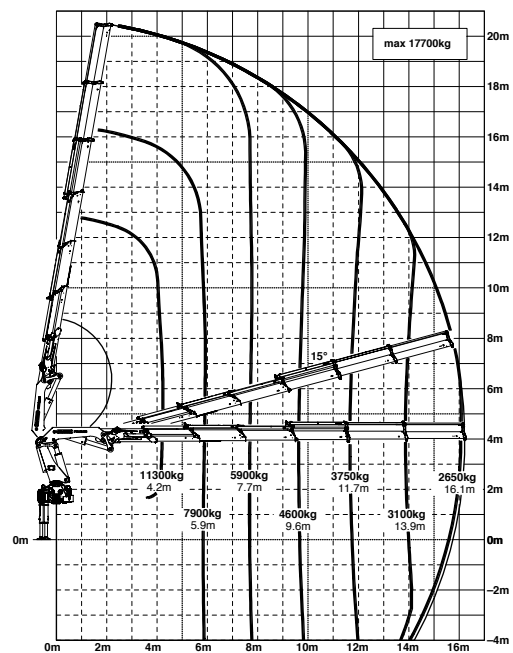
C



D



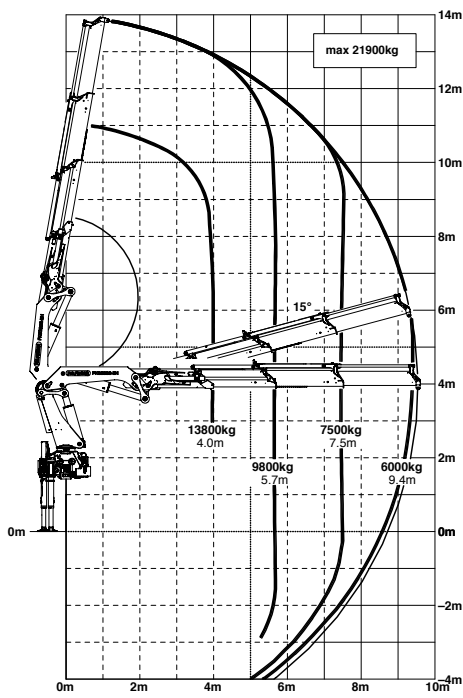
E



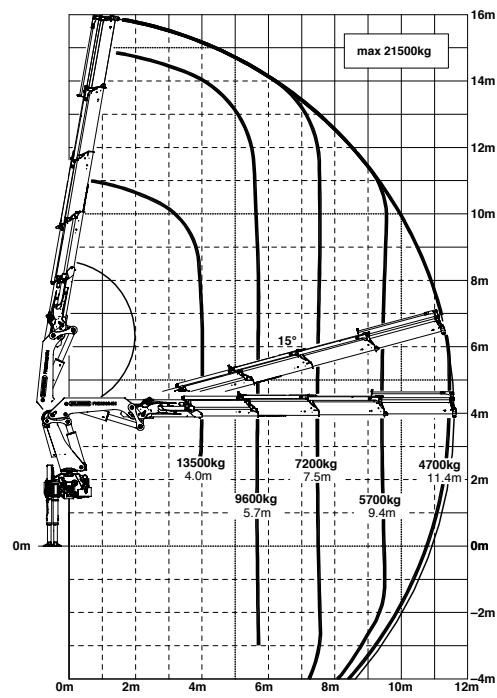
PK 62002 EH

# HIGH PERFORMANCE

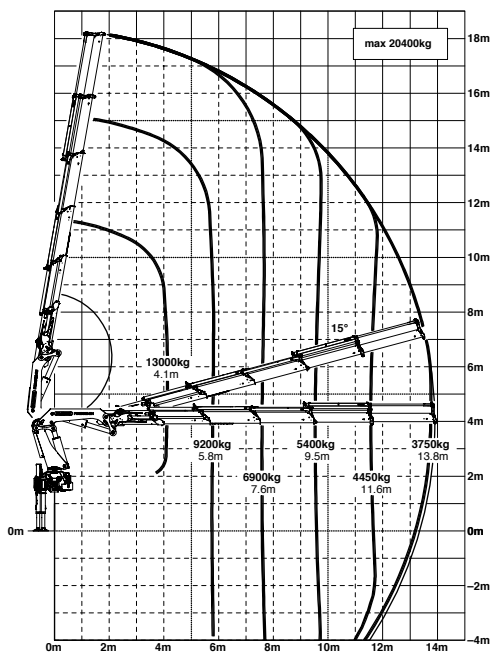
**B**



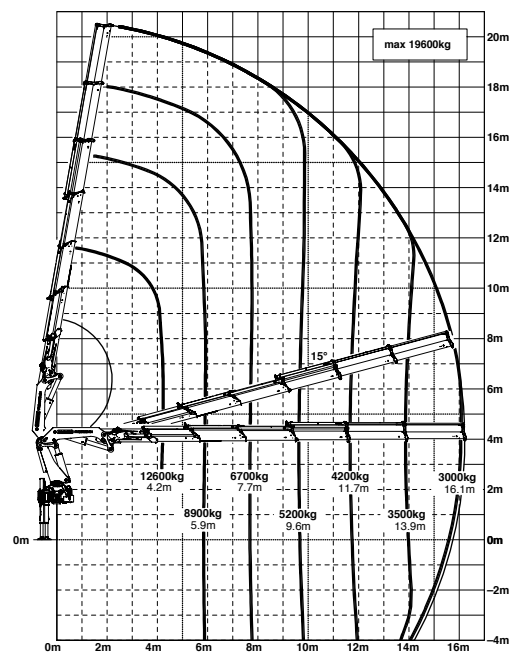
**C**



**D**



**E**





KP-H56/62002EM2+NL

De afgebeelde kranen zijn deels uitgerust met speciale opties. Ze komen daarom niet altijd overeen met de standaarduitvoeringen. Houdt u zich aan de landspecifieke voorschriften die gelden voor de opbouw van kranen. Maataanduidingen vrijblijvend. Technische wijzigingen, misvattingen en vertaalfouten voorbehouden.