

PK 13001 K

PALFINGER

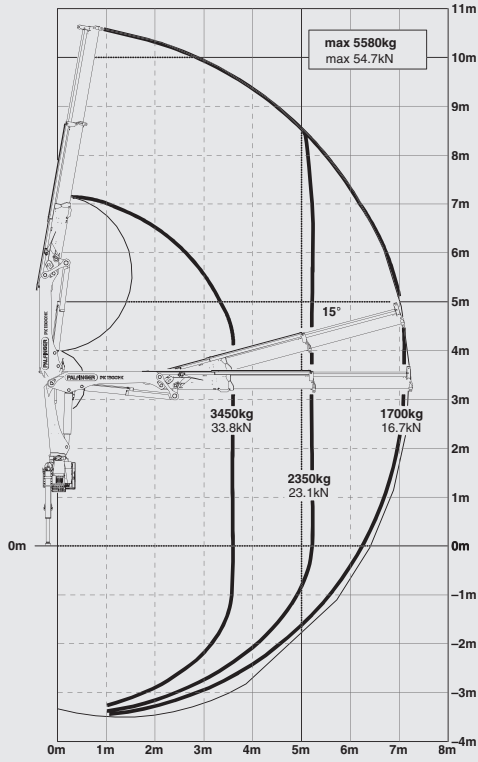
LIFETIME EXCELLENCE

**MEHR NUTZLAST UND WENIGER BETRIEBS-
KOSTEN EIN RESULTAT AUS INTELLIGENTER
LEICHTBAUWEISE**

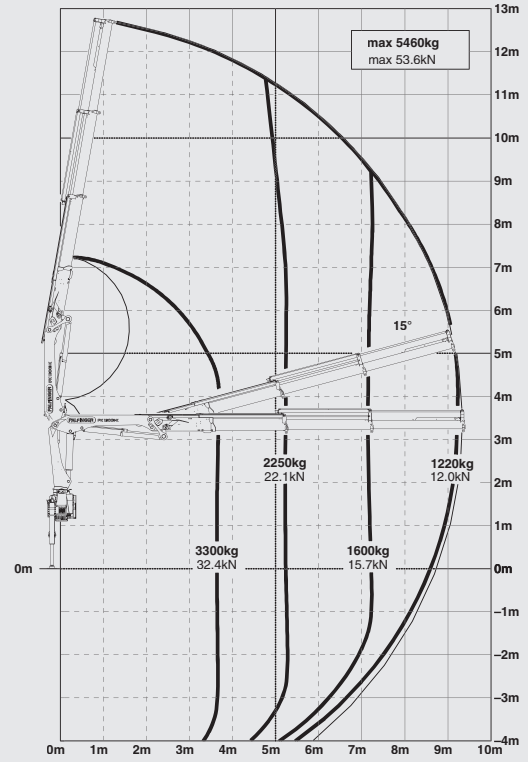


PK 13001 K HIGH PERFORMANCE

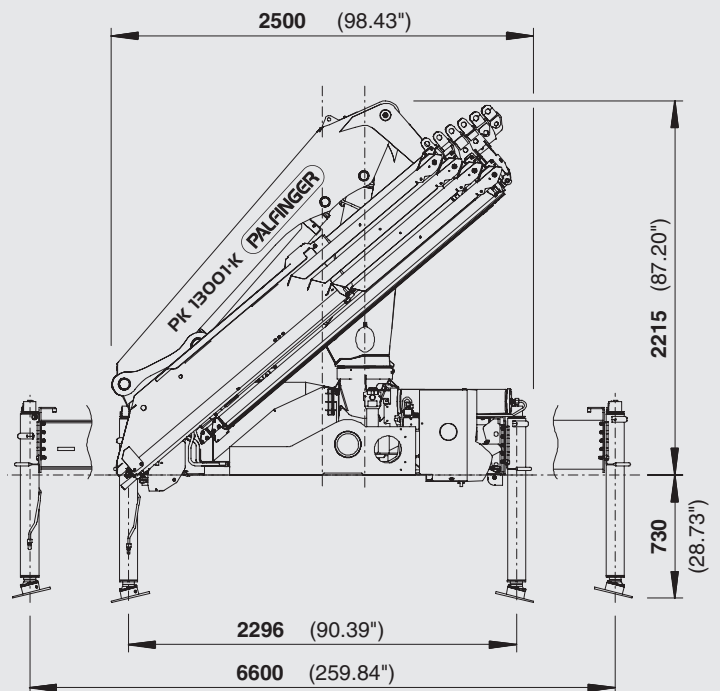
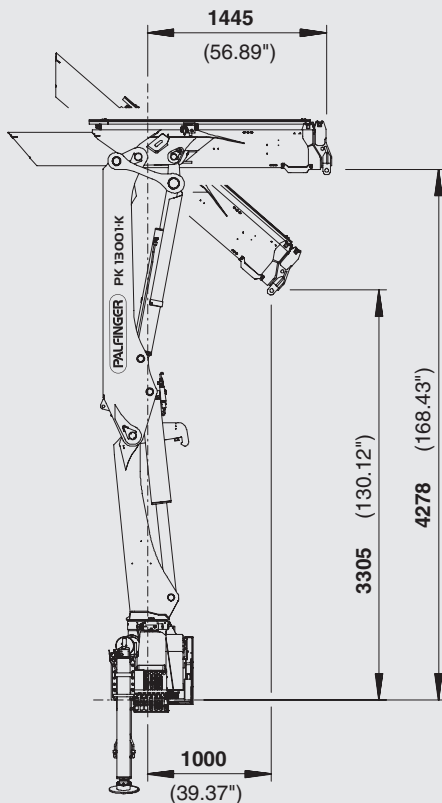
A



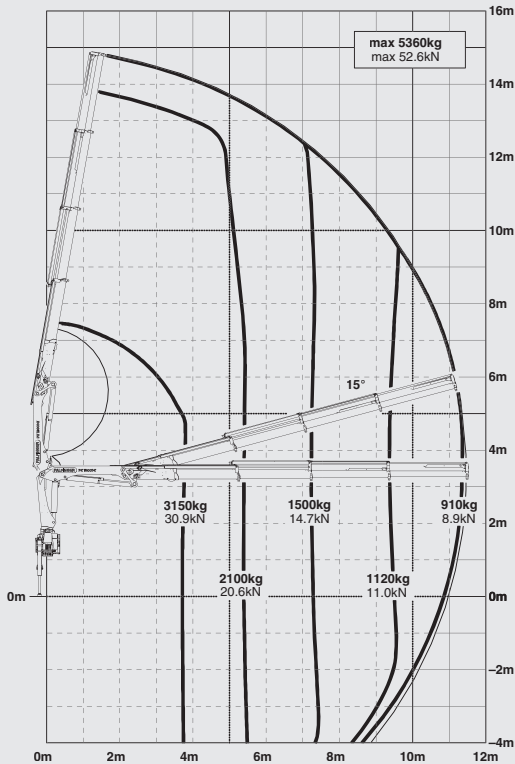
B



ABMESSUNGEN



C



➤ Hohe Wertbeständigkeit durch KTL-Beschichtung



➤ Zusätzliche Einsatzmöglichkeiten durch Single Link Plus

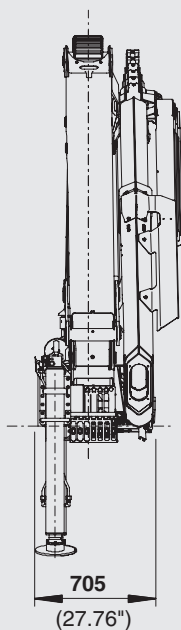
➤ Maximale Ausschöpfung des Arbeitsbereiches durch HPSC

➤ Höhere Nutzlast durch intelligente Leichtbauweise

➤ Kürzere Ladezyklen durch High Speed Extension

TECHNISCHE DATEN (EN 12999 HC1 HD4/B3)

max. Hubmoment	12,8 mt/125,6 kNm
max. Hubkraft	5700 kg/55,9 kN
max. hydraulische Reichweite	11,5 m
max. mechanische Reichweite	15,5 m
Schwenkbereich	420°
Schwenkmoment	1,6 mt/ 15,7 kNm
Abstützbreite (std./max.)	5,0 m/6,6 m
Platzbedarf für Montage (Std.)	0,71 m
Kranbreite zusammengelegt	2,5 m
max. Betriebsdruck	320 bar
empf. Fördermenge der Pumpe	von 35 l/min bis 50 l/min
Eigengewicht (Std.)	1477 kg



* Wunschausrüstung / länderspezifische Ausrüstung

LIFETIME EXCELLENCE

DIE **PALFINGER LADEKRANE** ÜBERZEUGEN DURCH IHRE **ÜBERLEGENE LEBENSZYKLUSLEISTUNG**. ÜBER IHR GESAMTES PRODUKTLEBEN HINWEG SIND SIE DIE WIRTSCHAFTLICHSTEN UND ZUVERLÄSSIGSTEN. VON DER LÖSUNGSFINDUNG BIS ZUM WIEDERVERKAUF.

LÖSUNGS-
ORIENTIERTER

WERT-
BESTÄNDIGER

WIRTSCHAFT-
LICHER

EINSATZ-
BEREITER



ZUVER-
LÄSSIGER

BEDIENER-
FREUNDLICHER

UMWELT-
FREUNDLICHER

SERVICE-
FREUNDLICHER

Weitere Informationen dazu finden Sie unter: www.palfinger.com/diemark