

**PK 17.001 SLD 1 | PK 18.001 SLD 3
PK 17.001 SLD 3 | PK 19.001 SLD 5**

**SINGLE LINK PLUS OVER-
TUIGT ONDER MOEILIJKE
OMSTANDIGHEDEN**

LIFETIME EXCELLENCE



FUNCTIONALITEIT EN VEILIGHEID ONDER DEZELFDE NOEMER

- Perfecte uitstraling en het hoogste waardebehoud door coating-technologie
- Hoge bedienervriendelijkheid door optionele radiografische afstandbediening
- Geoptimaliseerd eigen gewicht
- Extra toepassingsmogelijkheden dankzij Single Link Plus



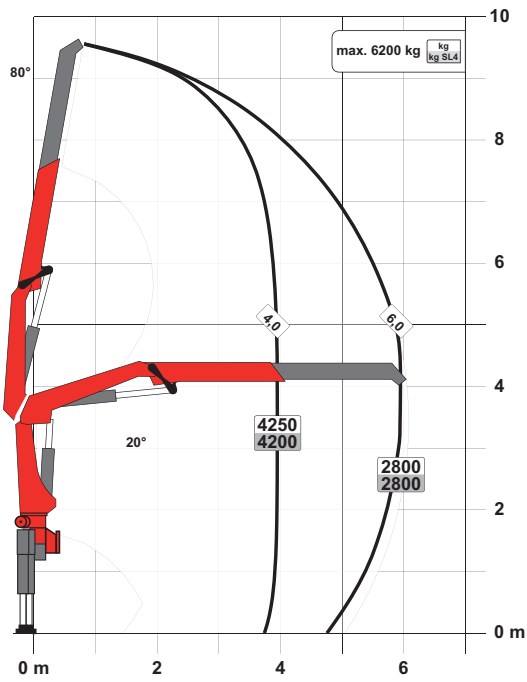


PK 19.001 SLD5 Palfinger

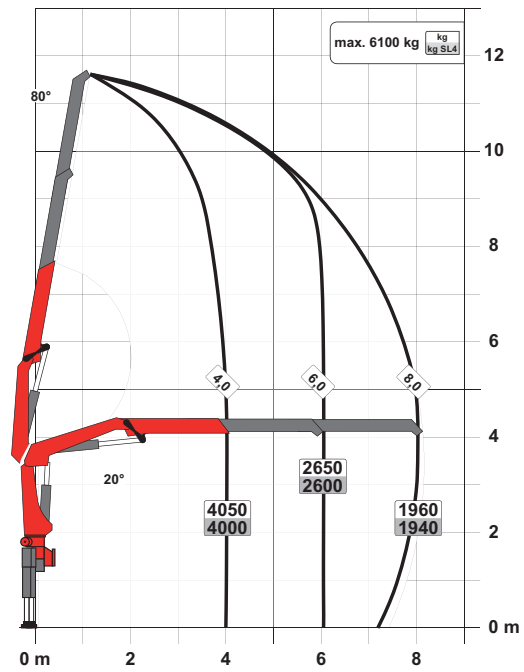
PK 17.001 SLD 1 (NON-CE)

PERFECTE AFMETINGEN

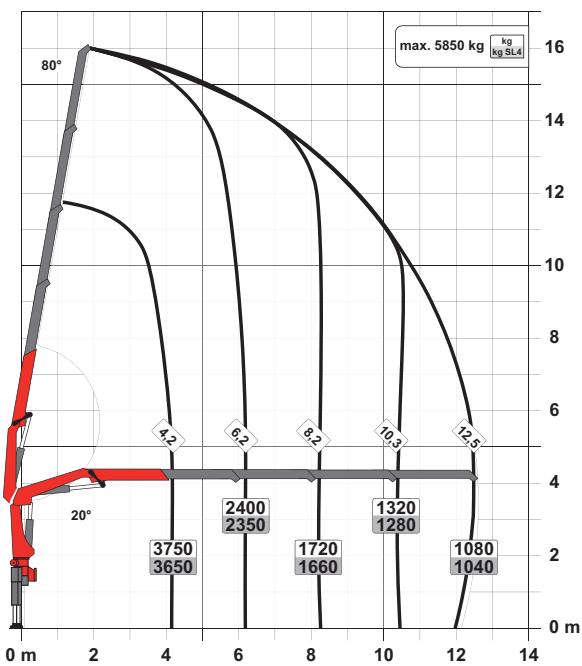
STD



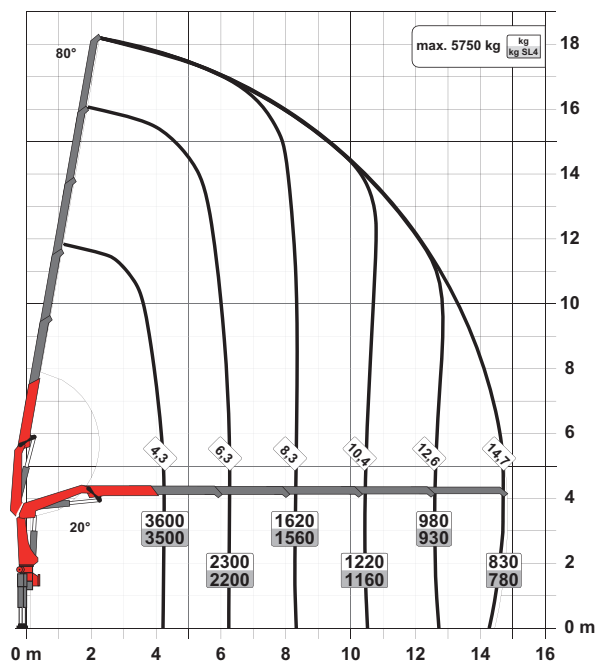
A

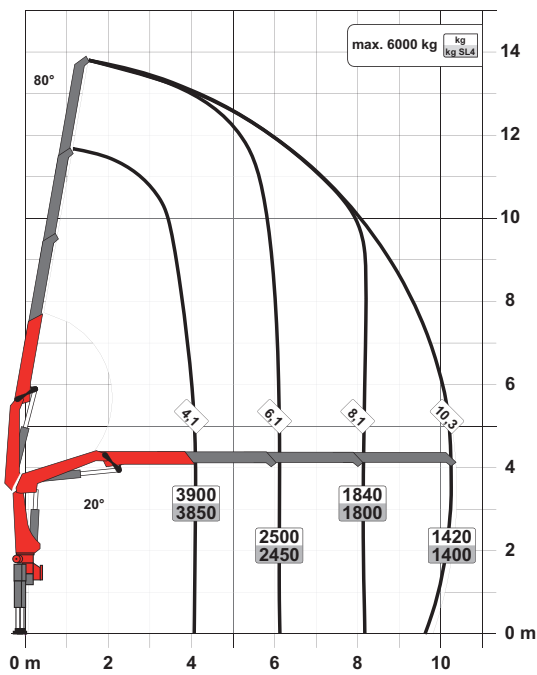


C



D



B

SLD 1 (NON-CE)

- Single Link Plus
- Optioneel:
 - Beveiligingsinrichting tegen overbelasting OSK
 - Zittende bediening op een hoogte
 - Staande bediening op een hoogte
 - Radiobesturing
- NON-CE-uitvoering

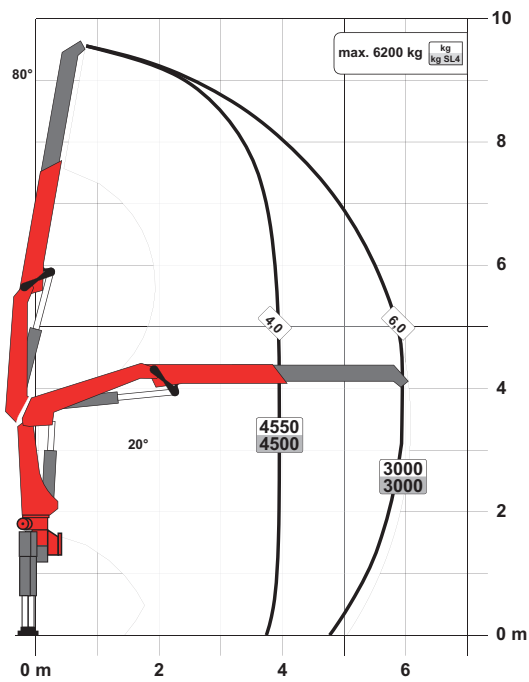
Technische gegevens EN 12999 HC1 HD4/S2

Max. hefmoment	16,8 mt/ 164,4 kNm
Max. hefvermogen	6200 kg/60,8 kN
Max. hydraulische reikwijdte	14,8 m
Max. mechanische reikwijdte	19,0 m
Zwenkbereik	420°
Zwenkmoment	2,0 mt/19,6 kNm
Stempelbreedte (std./max.)	5,0 m/ 6,6 m
Benodigde inbouwruimte (std.)	0,83 m
Kraanbreedte opgevouwen	2,55 m
Max. werkdruk	330 bar
Aanbevolen pompdebiet	van 40 l/min tot 60 l/min
Ledig gewicht standaardkraan	1670 kg

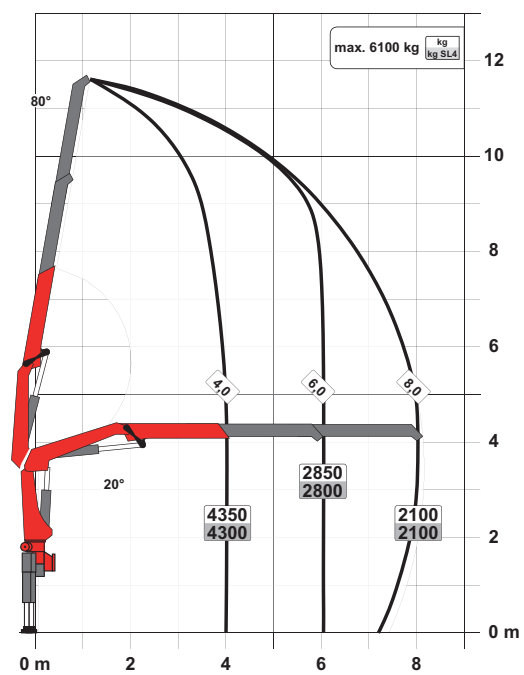
PK 18.001 SLD 3 (NON-CE)

PERFECTE AFMETINGEN

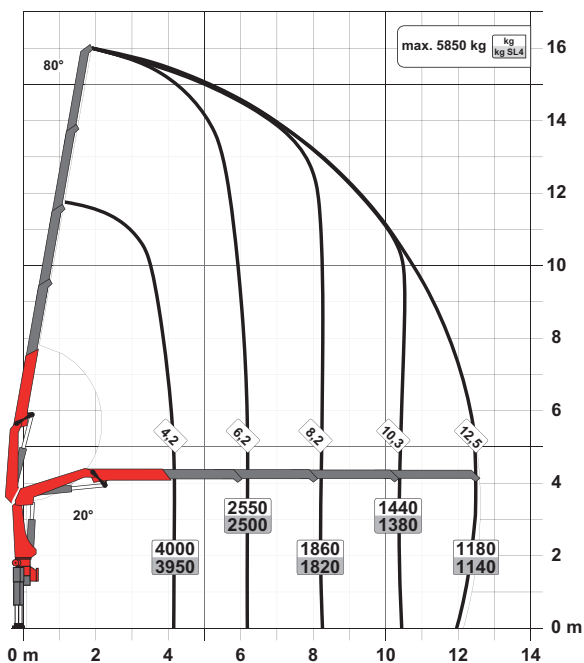
STD



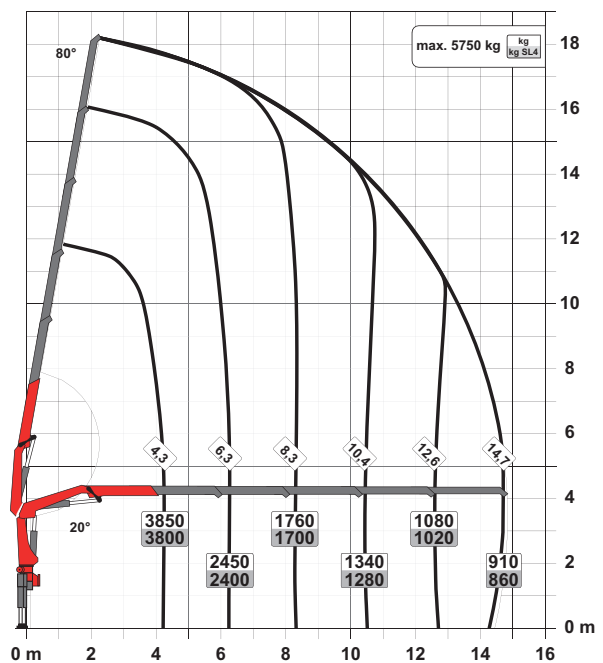
A

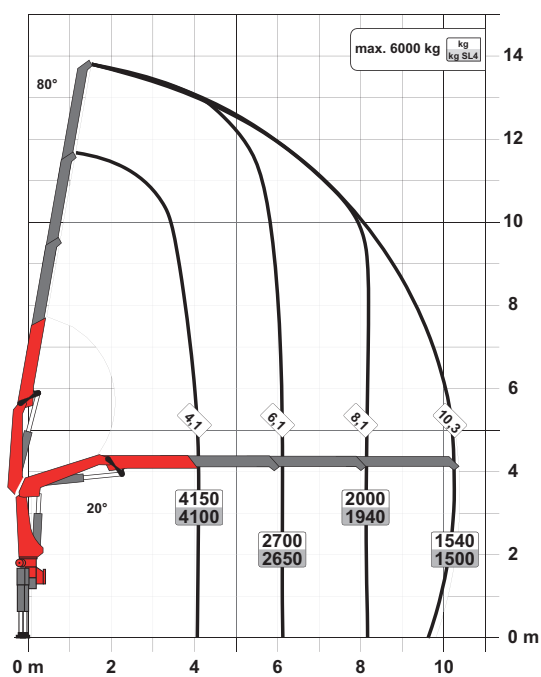


C



D



B

SLD 3 (NON-CE)

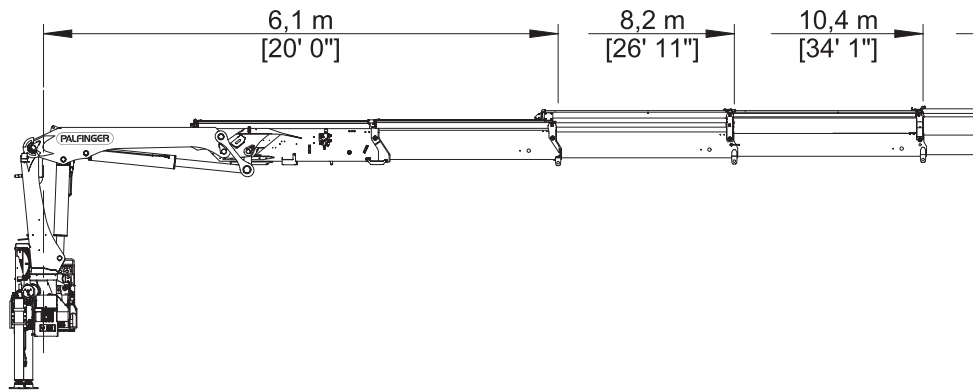
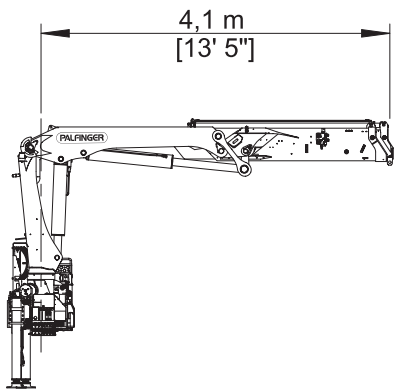
- Single Link Plus
- M-HPLS
- Paltronic beveiligingsinrichting tegen overbelasting
- NON-CE-uitvoering

Technische gegevens EN 12999 HC1 HD4/S2

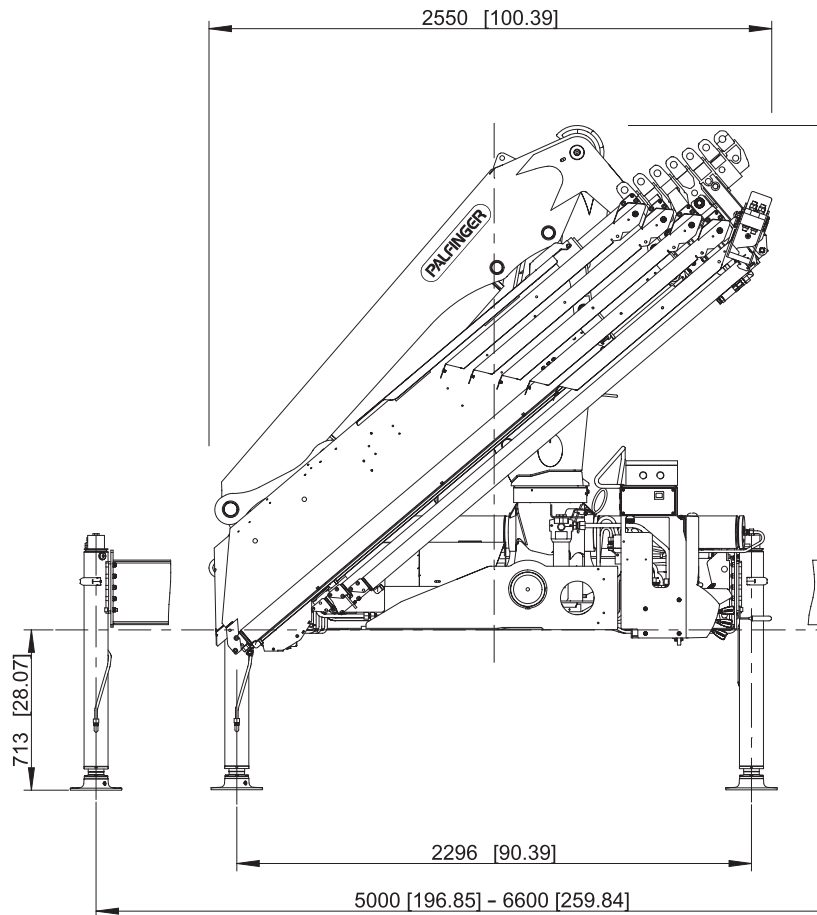
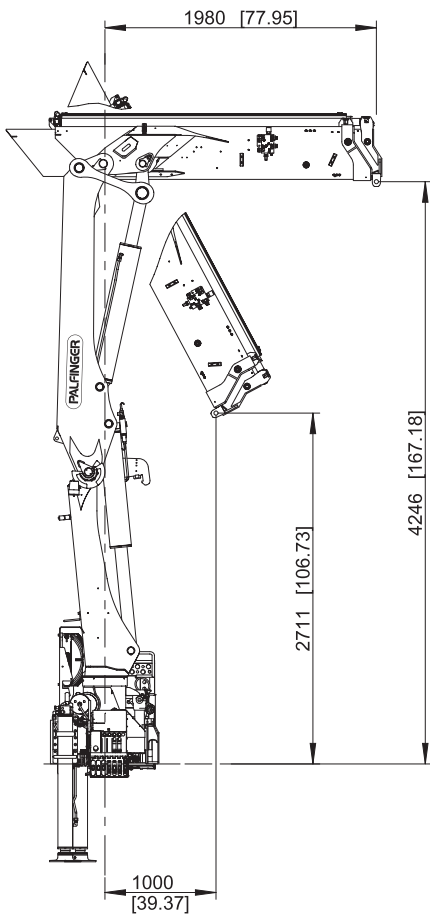
Max. hefmoment	17,9 mt/175,7 kNm
Max. hefvermogen	6200 kg/60,8 kN
Max. hydraulische reikwijdte	14,8 m
Max. mechanische reikwijdte	19,0 m
Zwenkbereik	420°
Zwenkmoment	2,0 mt/19,6 kNm
Stempelbreedte (std./max.)	5,0 m/6,6 m
Benodigde inbouwruimte (std.)	0,83 m
Kraanbreedte opgevouwen	2,55 m
Max. werkdruk	350 bar
Aanbevolen pompdebiet	van 40 l/min tot 60 l/min
Ledig gewicht standaardkraan	1670 kg

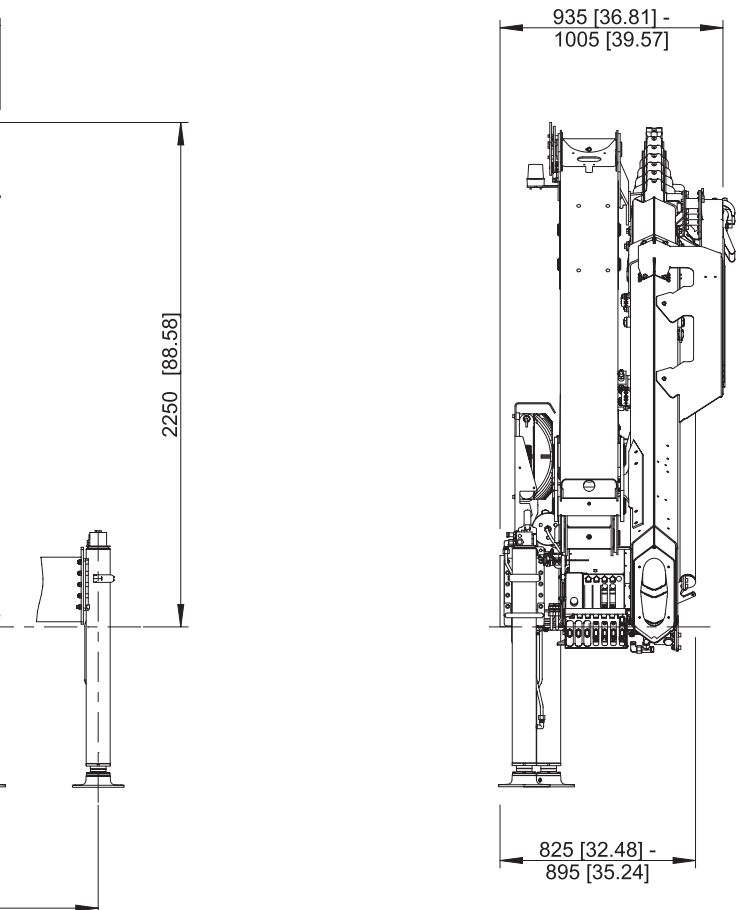
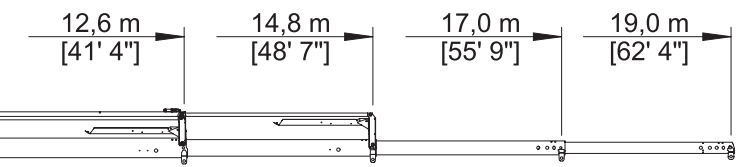
PERFECTE AFMETINGEN

SCHUIFARMVARIANTEN



AFMETING





EFFICIËNT WERKEN OP HET HOOGSTE NIVEAU

9 Highlights



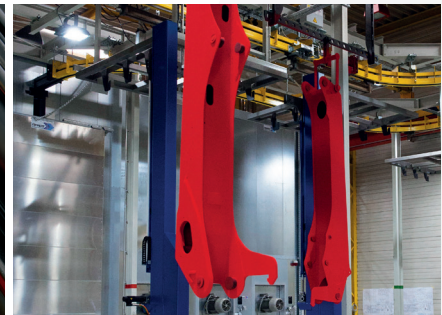
Single Link Plus
Veelzijdig inzetbaar

Met de 15 graden overstreekbare knikarm komen ze door lage deuropeningen en kunnen ook binnen gebouwen werken. Lastige kraanwerkzaamheden – zelfs onder moeilijke omstandigheden.



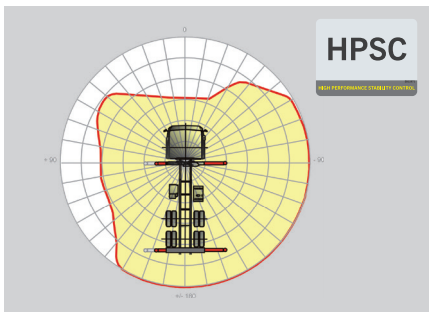
High Speed Extension
Voor doeltreffende werkzaamheden

De in serie gefabriceerde High Speed Extension verhoogd de snelheid van de uitschuif van de armsysteem. De kraan werkt aanzienlijk sneller en economischer.

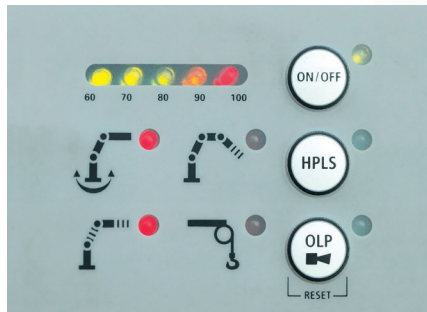


Coatingtechnologie
Oppervlaktebescherming van het hoogste niveau

De basis voor een perfecte bescherming van het oppervlak is een KTL coating. Daarna worden de componenten hetzij in de poedercoat-installatie gecoat dan wel middels een lakrobot met een twee-componenten deklak gespoten. Hoog waarde-behoud en een uitstekende bescherming tegen corrosie- een heel kraanleven lang.



HPSC*
Maximale benutting van het werkbereik
Door de variabele positionering van de steunpoten van het High Performance Stability Control System kan het hefvermogen optimaal worden benut. Bovendien kan de kraan dankzij dit systeem ook op locaties waar weinig ruimte is, worden ingezet.



Paltronic*
Comfort en veiligheid
Met Paltronic biedt PALFINGER een control electronica voor de in serie gefabriceerde kraan. De op maat gemaakte electronica stuurt en controleerd de kraan en zorgt voor meer bedienvriendelijkheid en veiligheid tijdens het werken met de kraan.



Radiografische besturing*
In dialoog met de gebruiker
PALFINGER radiografische besturingen zijn uitgerust met lineair en joysticks naar keuze. Bij alle SLD 5 modellen wordt de kraanmachinist via een LED-Display over verschillende bedrijfstoestanden geïnformeerd.



Slangapparatuur voor bijhorende producten*
Verhoogt de veelzijdigheid

Met de slangapparatuur kunnen bijhorende producten heel makkelijk worden aangesloten. Het leggen van de slangapparatuur gebeurt beschermd in de troggen.



Verlichtingspakket*

Meer veiligheid bij schemer en in het donker

LED's die het regelpaneel verlichten, vereenvoudigen het aflezen van kraanfuncties en bieden de bediener een snel totaaloverzicht tijdens het werkproces. LED-signaallichten aan de steuncilinders betekenen meer veiligheid voor de kraandrijver en voorbijgangers.



Het bedieningsconsole

Alle informatie in een oogopslag

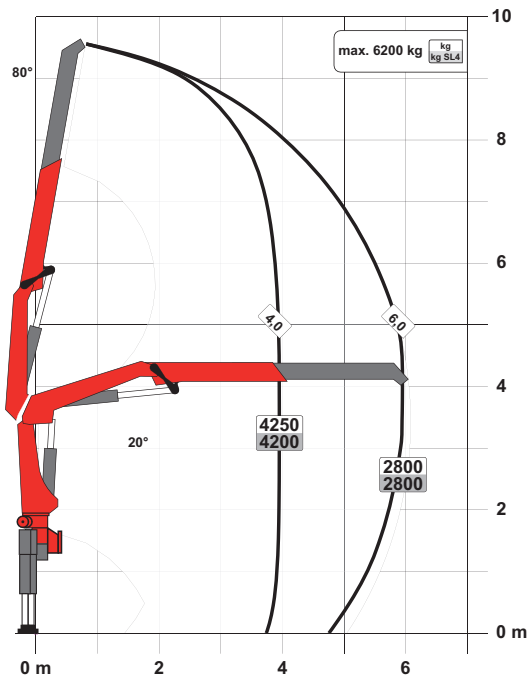
Alle belangrijke informatie over de kraan zijn aangegeven op de hoofdstuurstand. Via een digitale indicator worden de werkuren geteld en weergegeven. Ergonomische stuurknuppels en het optimale verlichting pakket maken veiligheid en comfort zelfs in ongunstige zichtbaarheid mogelijk.



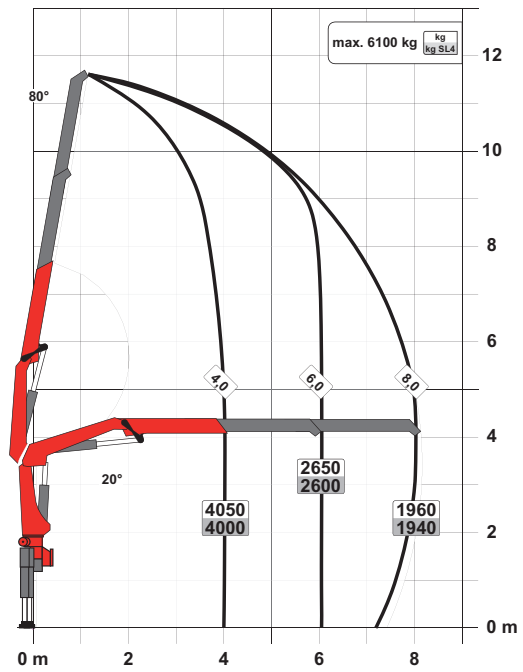
PK 17.001 SLD 3

PERFECTE AFMETINGEN

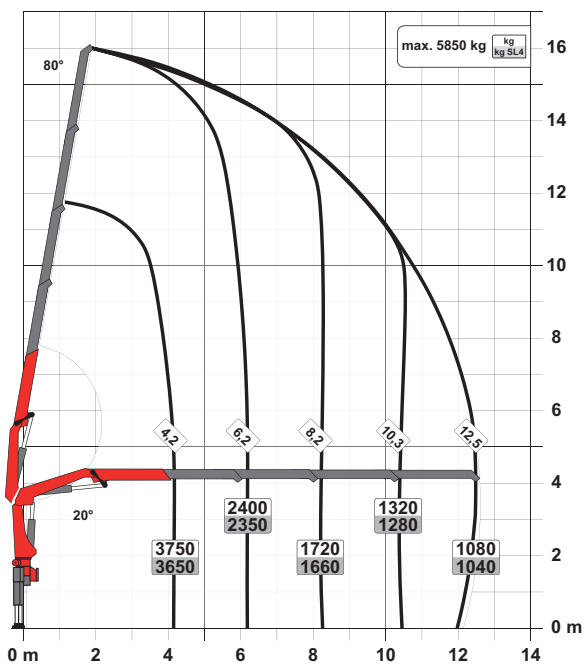
STD



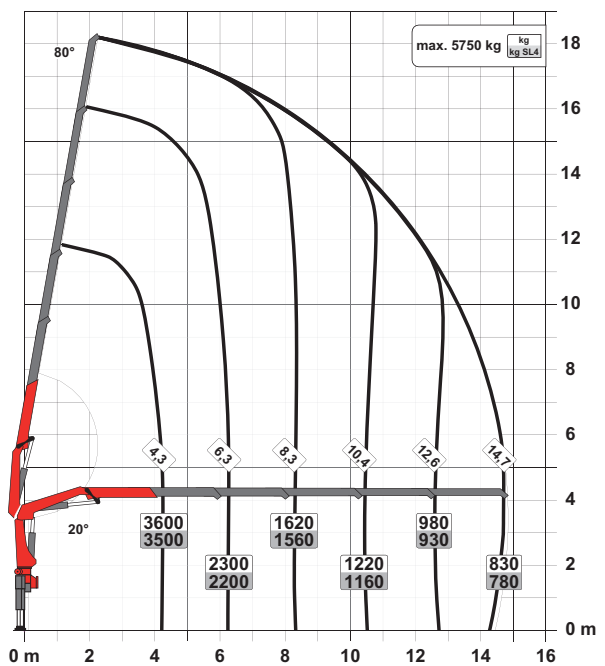
A

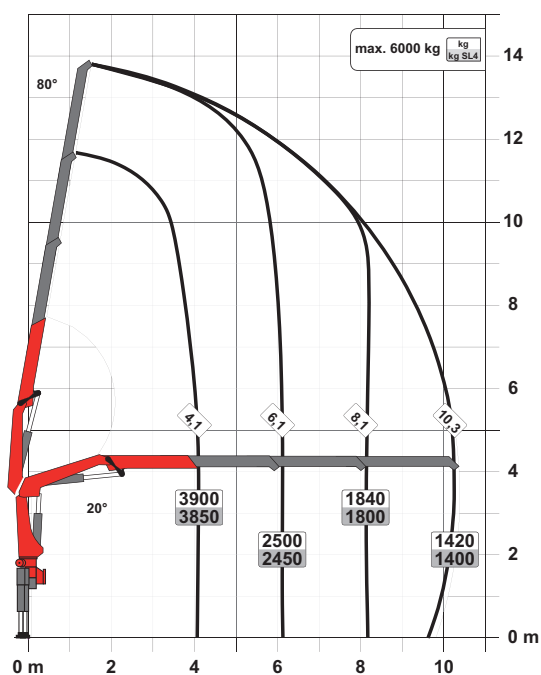


C



D



B

SLD 3

- Single Link Plus
- Paltronic beveiligingsinrichting tegen overbelasting
- Optioneel:
 - Stabiliteitscontrole ISC-S (standaard bij CE), HPSC-L, HPSC-E
 - Staande bediening op een hoogte
 - Radiobesturing
 - Kabellier 2,5t aan de knikarm
- NON-CE- en CE-uitvoering

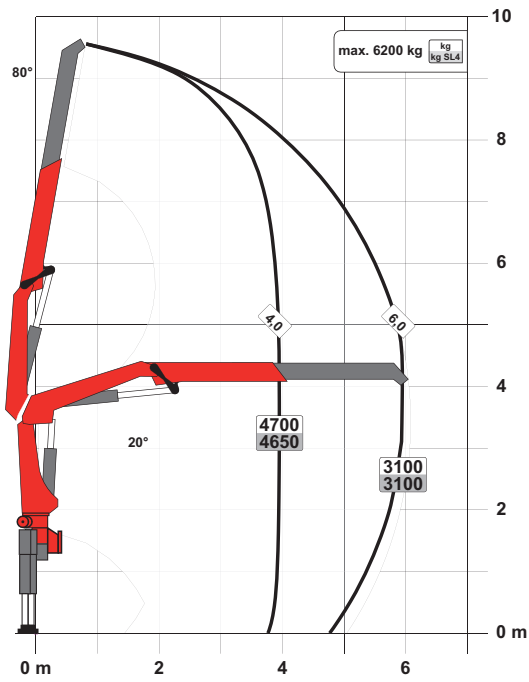
Technische gegevens EN 12999 HC1 HD4/S2

Max. hefmoment	16,8 mt/ 164,4 kNm
Max. hefvermogen	6200 kg/ 60,8 kN
Max. hydraulische reikwijdte	14,8 m
Max. mechanische reikwijdte	19,0 m
Zwenkbereik	420°
Zwenkmoment	2,0 mt/ 19,6 kNm
Stempelbreedte (std./max.)	5,0 m/ 6,6 m
Benodigde inbouwruimte (std.)	0,83 m
Kraanbreedte opgevouwen	2,55 m
Max. werkdruk	330 bar
Aanbevolen pompdebiet	van 40 l/min tot 60 l/min
Ledig gewicht standaardkraan	1670 kg

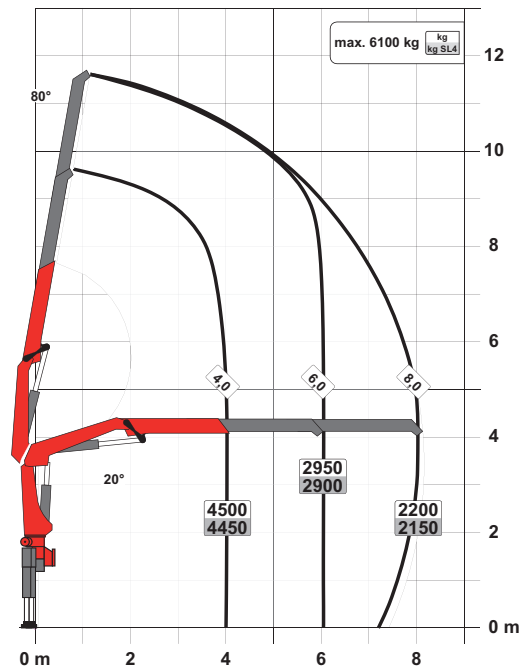
PK 19.001 SLD 5

PERFECTE AFMETINGEN

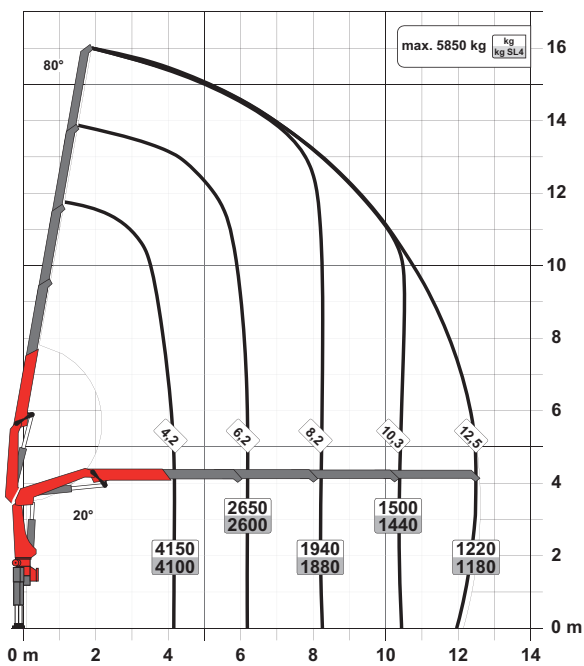
STD



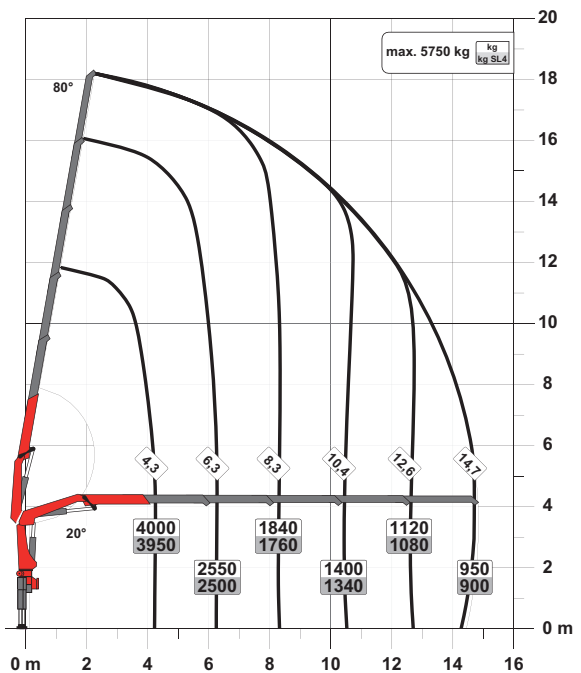
A

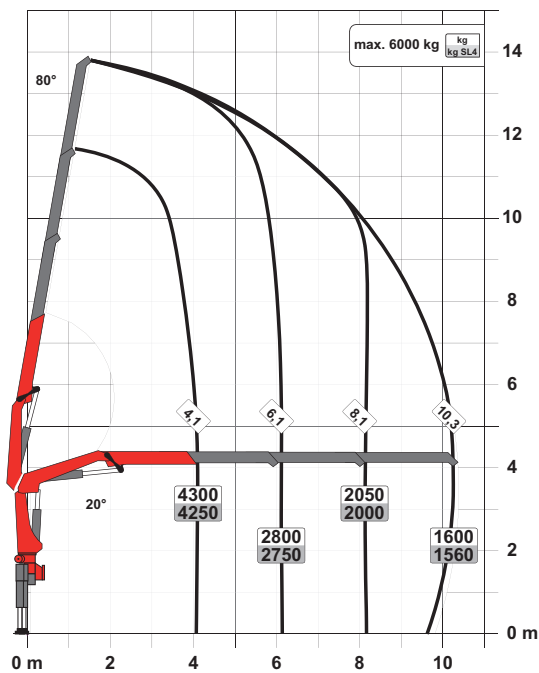


C



D



B

SLD 5

- Single Link Plus
- Paltronic beveiligingsinrichting tegen overbelasting
- E-HPLS
- Load sensing regelklep
- Radiografische afstandsbediening met LED-display
- Optioneel:
 - Stabiliteitscontrole ISC-S (standaard bij CE), HPSC-L, HPSC-E
 - Kabellier 2,5t aan de knikarm
- NON-CE- en CE-uitvoering

Technische gegevens EN 12999 HC1 HD4/S2

Max. hefmoment	18,5 mt/181,4 kNm
Max. hefvermogen	6200 kg/60,8 kN
Max. hydraulische reikwijdte	14,8 m
Max. mechanische reikwijdte	19,0 m
Zwenkbereik	420°
Zwenkmoment	2,0 mt/19,6 kNm
Stempelbreedte	5,0 m/6,6 m
Benodigde inbouwruimte (std.)	0,83 m
Kraanbreedte opgevouwen	2,55 m
Max. werkdruk	360 bar
Aanbevolen pompdebiet	van 60 l/min tot 80 l/min
Ledig gewicht standaardkraan	1700 kg



KP-PK17/19SLDM4+NL

De afgebeelde kranen zijn deels uitgerust met speciale opties. Ze komen daarom niet altijd overeen met de standaarduitvoeringen. Houdt u zich aan de landspecifieke voorschriften die gelden voor de opbouw van kranen. Maataanduidingen vrijblijvend. Technische wijzigingen, misvattingen en vertaalfouten voorbehouden.