

**PK SERIE**

# VEELZIJDIGE KLEINE KRANEN MET GEOPTIMA- LISEERD SPECIFIEK GEWICHT VOOR LICHTE BEDRIJFSWAGENS

**LIFETIME EXCELLENCE**



# LIFETIME EXCELLENCE

Palfinger laadkranen overtuigen door hun superieure prestatie. Rendabiliteit en betrouwbaarheid zijn gedurende de volledige levensduur gegarandeerd. Van het vinden van oplossingen tot en met de wederverkoop.

- **Sterker oplossingsgeoriënteerd**
- **Waardevaster**
- **Rendabeler**
- **Betrouwbaarder**
- **Onderhouds-vriendelijker**
- **Milieuvriendelijker**
- **Bedieningsvriendelijker**
- **Meer toepassingen**



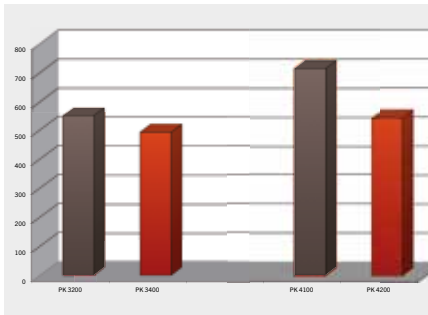


- Grote reikwijdte door tot vier hydraulische kranen
- Geoptimaliseerd eigen gewicht
- Geringe bouwbreedte voor gebruik in stedelijke gebieden
- Zeer waardevast dankzij coatingtechnologie



# EEN GROOT AANTAL UITRUSTINGSVARIANTEN BIEDT NIEUWE GEBRUIKSMOGELIJKHEDEN

## 12 Highlights



**Eigen gewicht**  
Maximale rendabiliteit

Een perfecte verhouding van hefcapaciteit en eigen gewicht zorgt voor meer nuttige last van de vrachtwagen. Bij elke inzet bewijst de machine weer zijn grote doelmatigheid.



**Hoge reikwijdte**  
Vergroting van het werkgebied

De PK 3400 en de PK 4200 zijn in vier verschillende lengten verkrijgbaar. Daardoor wordt een reikwijdte van 9,8 m mogelijk gemaakt.



**Coatingtechnologie**  
Oppervlaktebescherming van het hoogste niveau

De basis voor een perfecte bescherming van het oppervlak is een KTL coating. Daarna worden de componenten hetzij in de poedercoat-installatie gecoat dan wel middels een lakrobot met een twee-componenten deklak gespoten. Hoog waardebehoud en een uitstekende bescherming tegen corrosie- een heel kraanleven lang.



**Bedieningspaneel**  
In dialoog met de operator

Hydraulische proportionele regelklep met vijf regelfuncties en een hydraulische noodstop-functie. De kraan is door de tegensturing aan beide zijden bedienbaar.



**Hydraulische beveiligingsinrichting tegen overbelasting**  
Ingebouwde veiligheidsfunctie

Door de optionele overbelastingsbeveiliging worden bij het bereiken van de lastgrenzen alle bewegingen geblokkeerd die tot een verdere verhoging van het lastmoment zouden kunnen leiden.



**Interne oliedoorvoering**  
Perfekte bescherming door compacte bouwwijze

De interne oliedoorvoering maakt een compacte bouwwijze van het uitschuifstelsel mogelijk en garandeert een perfecte bescherming tegen beschadiging.





### Radiobesturing

In dialoog met de gebruiker

De PK 3400 en de PK 4200 kunnen met een radiobesturing in twee verschillende uitvoeringen geleverd worden. Daardoor heeft de operator een optimaal overzicht tijdens het laden en lossen, wat de snelheid en het brandstofverbruik ten goede komt.



### Kabellier

De perfecte aanvulling

Ter uitbreiding van de gebruiksmogelijkheden is er voor de PK 3400 en de PK 4200 naar keuze een lier beschikbaar. Deze beschikt over een hefcapaciteit van max. 800 kg. Daarmee is de lier bijzonder geschikt voor kleine kranen. Bovendien kan hij worden uitgerust met een uitschuifstop en een eindschakelaar.



### Slanguitrusting voor extra apparatuur

Veelzijdig en gebruiksvriendelijk

Met een slanguitrusting kan bij de PK 3400 en de PK 4200 extra apparatuur zeer eenvoudig aangesloten worden. De verplaatsing van de slanguitrusting vindt veilig plaats in slangspoelbakken



### Steunen

Voor optimale stabiliteit

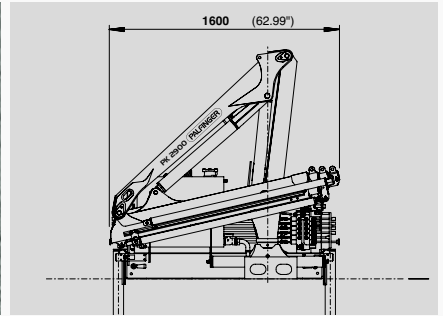
De PK 3400 en de PK 4200 zijn met twee stempelbreedtes leverbaar zodat altijd een optimale stabiliteit is gewaarborgd. Bovendien kunnen alle modellen met zwenkbare of verlengde steunpoten uitgerust worden.



### Zwenkbare steunschotels

Betere aanpassing op de ondergrond

Alle steunen zijn standaard met zwenkbare steunschotels uitgerust. Deze zijn gemonteerd op een kogelscharnier en kunnen tot 10 graden worden gekanteld. Daardoor wordt de gronddruk gereduceerd.



### Geringe bouwbreedte

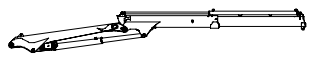
Opbouw op smalle voertuigen

Met een kraanbreedte van 1600 mm kan de PK 2900 zelfs op smalle voertuigen worden gebruikt. Zijn typische taken liggen in de bouwmaterialenhandel en in de tuinbouw, in stedelijke gebieden.

# PK 2900

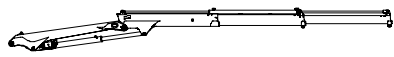
# PERFORMANCE

## SCHUIFARMVARIANTEN



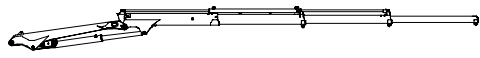
m		2.7	3.9
kg	max. 990	900	640

STD



m		2.8	4.0	5.1
kg	max. 990	860	600	470

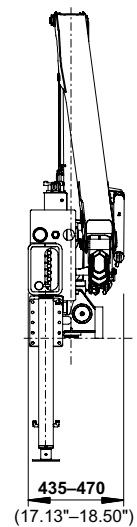
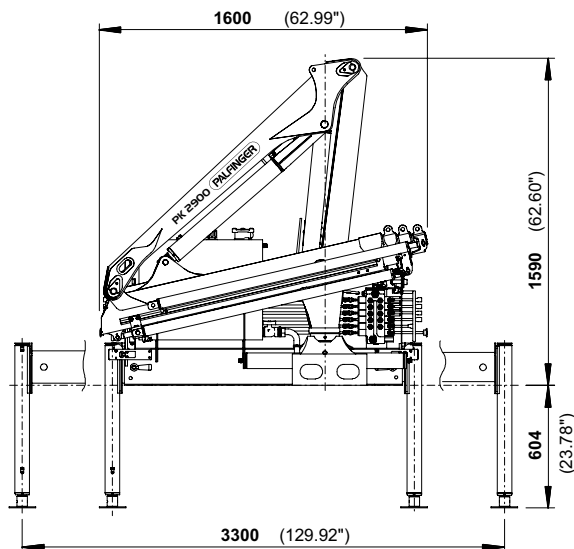
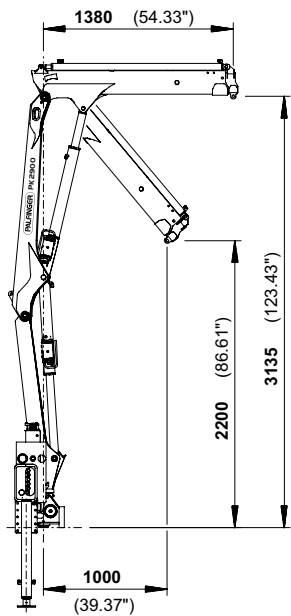
A



m		2.9	4.1	5.2	6.3
kg	max. 990	820	560	420	350

B

## AFMETINGEN



## Technische gegevens

### EN 12999 H1-B2

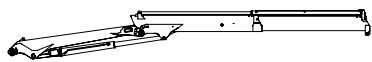
Max. hefmoment	2,5 mt/24,5 kNm
Max. hefvermogen	990 kg/9,7 kN
Max. hydraulische reikwijdte	6,4 m
Zwenkbereik	370°
Zwenkmoment	0,30 mt/3,1 kNm
Stempelbreedte	3,3 m
Noodzakelijke ruimte voor montage (std)	0,44 m
Kraanbreedte opgevouwen	1,60 m
Max. bedrijfsdruk	250 bar
Aanbevolen slagvolume van de pomp	10 l/min
Eigen gewicht (std.)	374 kg



## PK 3400

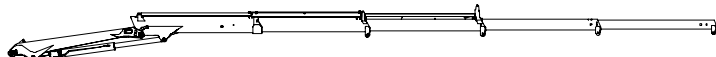
# PERFORMANCE

## SCHUIFARMVARIANTEN



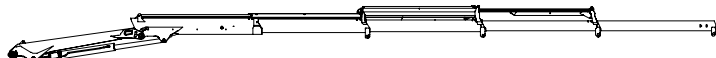
m		3.3	4.8
kg	max. 990	920	640

STD



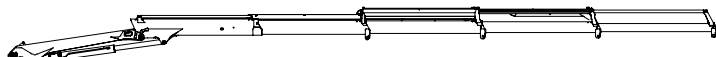
m		3.4	4.9	6.4	8.0	9.6
kg	max. 990	870	600	430	330	260

A – V1, V2



m		3.5	4.9	6.5	8.0	9.6
kg	max. 990	820	550	380	300	250

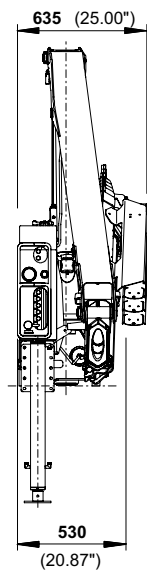
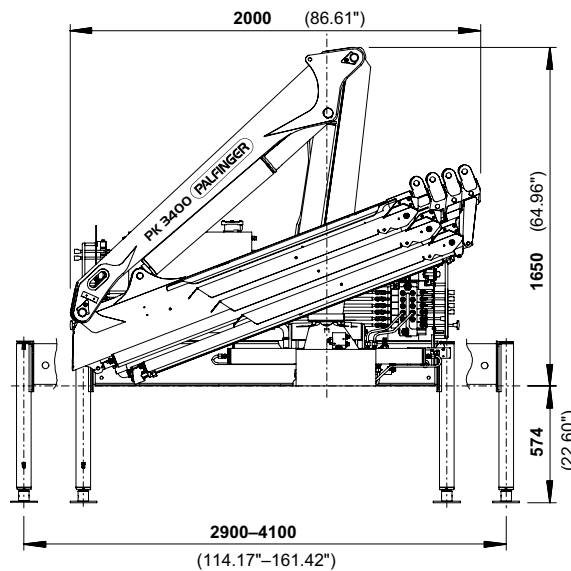
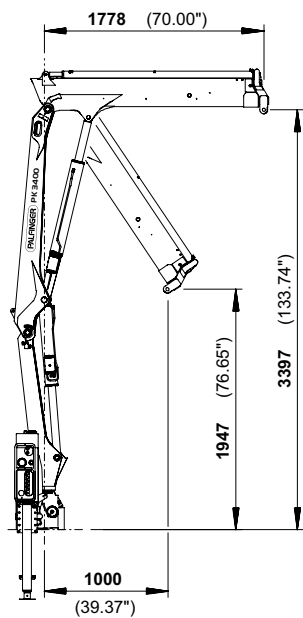
B – V1



m		3.6	5.0	6.6	8.1	9.7
kg	max. 990	770	510	350	260	220

C

## AFMETINGEN





## Technische gegevens

### EN 12999 H1-B3

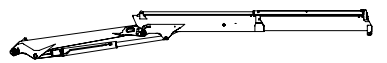
Max. hefmoment	3,1 mt/30,4 kNm
Max. hefvermogen	990 kg/9,7 kN
Max. hydraulische reikwijdte	9,8 m
Max. mechanische reikwijdte	9,8 m
Zwenkbereik	370°
Zwenkmoment	0,40 mt/3,9 kNm
Stempelbreedte (min./max.)	2,9 m / 4,1 m
Noodzakelijke ruimte voor montage (std)	0,53 m
Kraanbreedte opgevouwen	1,90 m
Max. bedrijfsdruk	250 bar
Aanbevolen slagvolume van de pomp	15 l/min
Eigen gewicht (std.)	447 kg



# PK 4200

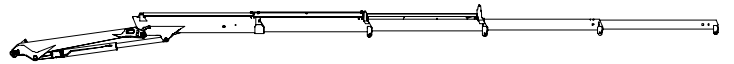
# PERFORMANCE

## SCHUIFARMVARIANTEN



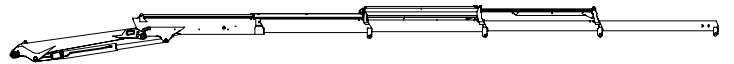
m		3.3	4.8
kg	max. 990	990	820

STD



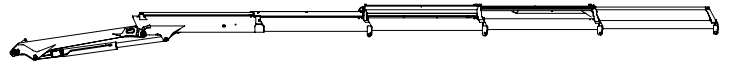
m		3.4	4.9	6.4	8.0	9.6
kg	max. 990	990	760	550	440	350

A – V1, V2



m		3.5	4.9	6.5	8.0	9.6
kg	max. 990	990	710	500	420	330

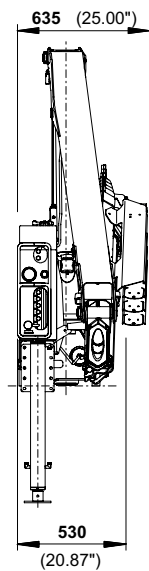
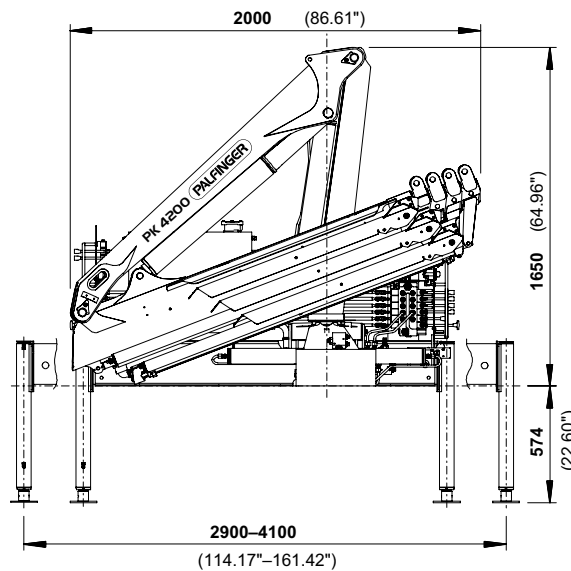
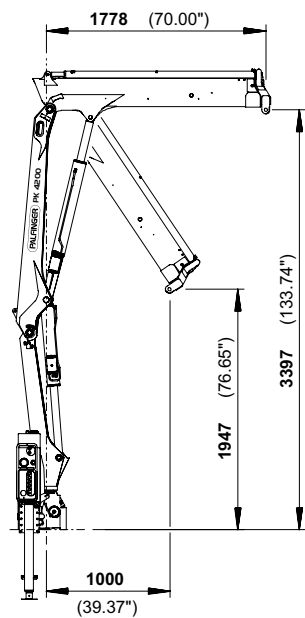
B – V1



m		3.6	5.0	6.6	8.1	9.7
kg	max. 990	990	660	460	370	300

C

## AFMETINGEN



## Technische gegevens

### EN 12999 H1-B3

Max. hefmoment	3,9 mt/38,3 kNm
Max. hefvermogen	990 kg/9,7 kN
Max. hydraulische reikwijdte	9,8 m
Max. mechanische reikwijdte	9,8 m
Zwenkbereik	370°
Zwenkmoment	0,40 mt/3,9 kNm
Stempelbreedte (min./max.)	2,9 m / 4,1 m
Noodzakelijke ruimte voor montage (std)	0,53 m
Kraanbreedte opgevouwen	1,90 m
Max. bedrijfsdruk	250 bar
Aanbevolen slagvolume van de pomp	15 l/min
Eigen gewicht (std.)	491 kg







## KP-HPKPKRANGEM2+NL

De afgebeelde kranen zijn deels uitgerust met speciale opties. Ze komen daarom niet altijd overeen met de standaarduitvoeringen. Houdt u zich aan de landspecifieke voorschriften die gelden voor de opbouw van kranen. Maataanduidingen vrijblijvend. Technische wijzigingen, misvattingen en vertaalfouten voorbehouden.