

**PALFINGER**

**PK 8502 | 9002 EH**

# **MET POWER LINK PLUS WERKT U OP LOCATIES WAAR WEINIG RUIMTE IS**

**LIFETIME EXCELLENCE**



# LIFETIME EXCELLENCE

PALFINGER laadkranen overtuigen door hun superieure prestatie. Rendabiliteit en betrouwbaarheid zijn gedurende de volledige levensduur gegarandeerd. Van het vinden van oplossingen tot en met de wederverkoop.

- **Sterker oplossingsgeoriënteerd**
- **Waardevaster**
- **Rendabeler**
- **Betrouwbaarder**
- **Onderhouds-vriendelijker**
- **Milieuvriendelijker**
- **Bedieningsvriendelijker**
- **Meer toepassingen**





# UNIVERSEEL INZETBAAR

- Perfecte uitstraling en het hoogste waardebehoud door coating-technologie
- Grotere hefcapaciteit dankzij E-HPLS
- Hoge bedienervriendelijkheid door optionele radiografische afstandbediening
- Meer bedrijfsuren dankzij onderhoudsarm uitschuifstelsel
- Maximale benutting van het werkbereik dankzij HPSC









# UITMUNTEND IN DESIGN EN PERFORMANCE

## 12 Highlights



### Power Link Plus

Veelzijdig inzetbaar

Met de 15 graden overstreekbare knikarm komen ze door lage deuropeningen en kunnen ook binnen gebouwen werken. Lastige kraanwerkzaamheden – zelfs onder moeilijke omstandigheden.



### Onderhoudsarm uitschuifstelsel

Reduceert de onderhoudstijd

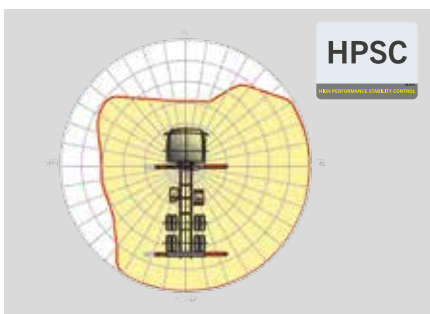
Met glijblokken vervaardigd uit synthetisch kunststof en de hoogwaardige KTL-coating vereist dit armsysteem aanzienlijk minder onderhoud door de bediener. Dit spaart tijd en geld - en ontziet het milieu.



### High Speed Extension

Voor doeltreffende werkzaamheden

De in serie gefabriceerde High Speed Extension verhoogt de snelheid van de uitschuif van de armsysteem. De kraan werkt aanzienlijk sneller en economischer.



### HPSC

Maximale benutting van het werkbereik

Door de variabele positionering van de steunpoten van het High Performance Stability Control System kan het hefvermogen optimaal worden benut. Bovendien kan de kraan dankzij dit systeem ook op locaties waar weinig ruimte is, worden ingezet.



### PAL 50

Comfort en veiligheid

Met Paltronic 50 biedt PALFINGER een control electronica voor de in serie gefabriceerde kraan. De op maat gemaakte electronica stuurt en controleert de kraan en zorgt voor meer bedienvriendelijkheid en veiligheid tijdens het werken met de kraan.



### Het bedieningsconsole

Alle informatie in een oogopslag

Alle belangrijke informatie over de kraan zijn aangegeven op de hoofdstuurstand. Via een digitale indicator worden de werkuren geteld en weergegeven. Ergonomische stuurknuppels en het optimale verlichting pakket maken veiligheid en comfort zelfs in ongunstige zichtbaarheid mogelijk.



### Coatingtechnologie

Oppervlaktebescherming van het hoogste niveau

De basis voor een perfecte bescherming van het oppervlak is een KTL coating. Daarna worden de componenten hetzij in de poedercoat-installatie gecoat dan wel middels een lakrobot met een twee-componenten deklak gespoten. Hoog waardebehoud en een uitstekende bescherming tegen corrosie- een heel kraanleven lang.



### Functional design

Doelmatig en fraai

Robuuste kunststofafdekkingen beschermen de kraancomponenten tegen vuil en beschadiging. Betere afwerking en een verhoogd werkcomfort – een kraanleven lang.



### Radiografische besturing

In dialoog met de gebruiker

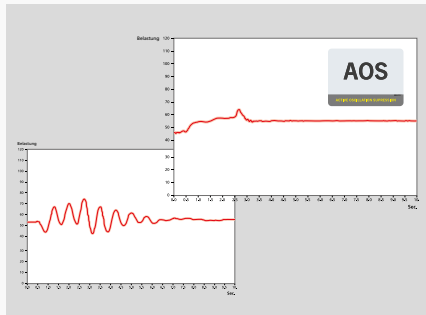
PALFINGER radiografische besturingen zijn uitgerust met lineair en joysticks naar keuze. Bij alle EH modellen wordt de kraanmachinist via een LED-Display over verschillende bedrijfstoestanden geïnformeerd.



### Slangapparatuur voor bijhorende producten

Veelzijdig en bedienvriendelijk

Met de slangapparatuur kunnen bijhorende producten heel makkelijk worden aangesloten. Het leggen van de slangapparatuur gebeurt beschermd in de troggen.



### AOS

Optimale precisie en veiligheid

Het actieve trillingsdempingssysteem voorkomt, natrillen\* wanneer er plotseling wordt afgeremd of de belasting wijzigt. De spanningspieken bij het uitschuifstelsel worden gereduceerd waardoor materiaalmoeheid en slijtage tot een minimum worden beperkt. Dat komt de wederkoopwaarde ten goede!



### Verlichtingspakket\*

Meer veiligheid bij schemer en in het donker

LED's die het regelpaneel verlichten, vereenvoudigen het aflezen van kraanfuncties en bieden de bediener een snel totaaloverzicht tijdens het werkproces. LED-signallichten aan de steuncilinders betekenen meer veiligheid voor de kraandrijver en voorbijgangers.



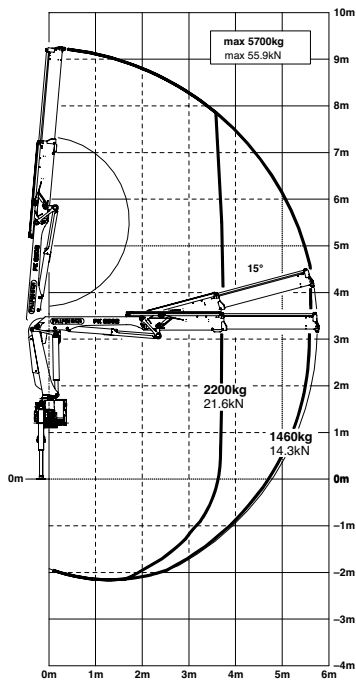
\*Optioneel / landspecifieke uitrusting

PK 8502

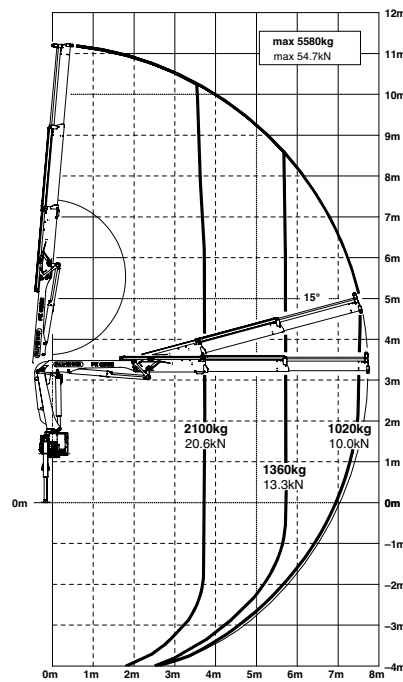
# HIGH PERFORMANCE

Compromisloze kwaliteit.

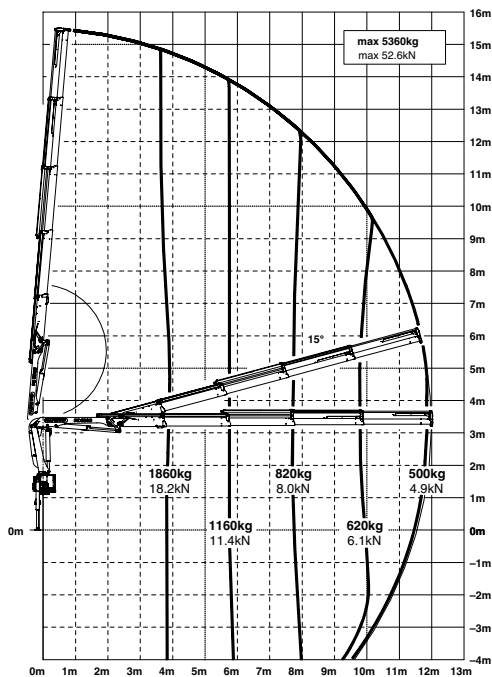
STD



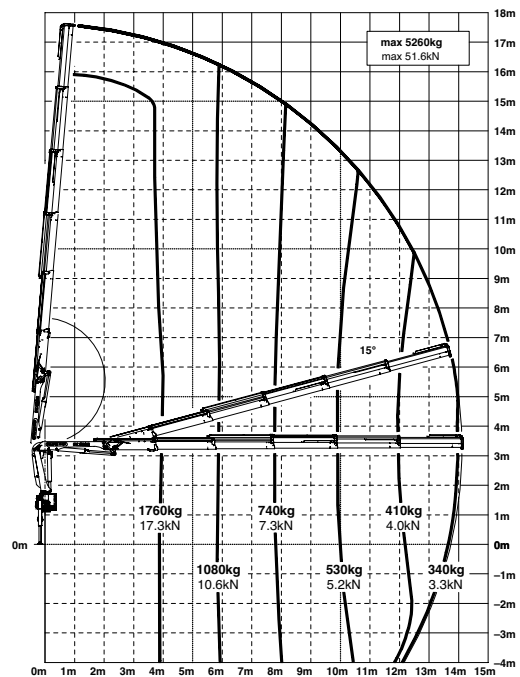
A



C



D

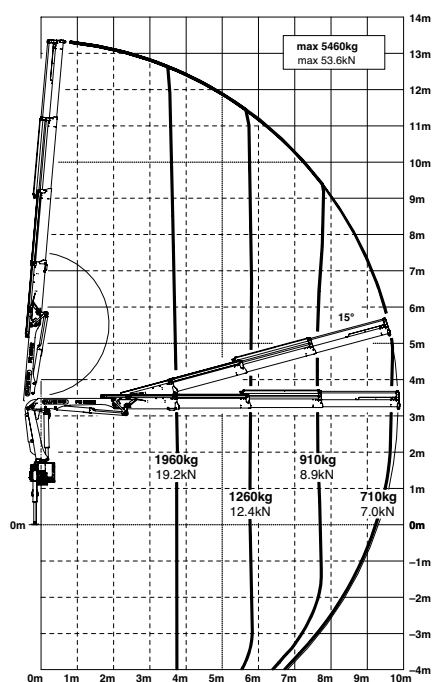


De vermelde reikwijdten gelden voor een hoofdarmstelling van 20° en zijn derhalve niet de maximumwaarden.



## Hefvermogen

**B**



max.	5700 kg / 55,9 kN	STD
3,7 m	2200 kg / 21,6 kN	
5,6 m	1460 kg / 14,3 kN	

max.	5580 kg / 54,7 kN	A
3,8 m	2080 kg / 20,4 kN	
5,7 m	1360 kg / 13,3 kN	
7,6 m	1010 kg / 9,9 kN	

max.	5460 kg / 53,6 kN	B
3,9 m	1960 kg / 19,2 kN	
5,8 m	1260 kg / 12,4 kN	
7,7 m	910 kg / 8,9 kN	
9,7 m	710 kg / 7,0 kN	
11,9 m*	540 kg / 5,3 kN	
13,9 m*	430 kg / 4,2 kN	

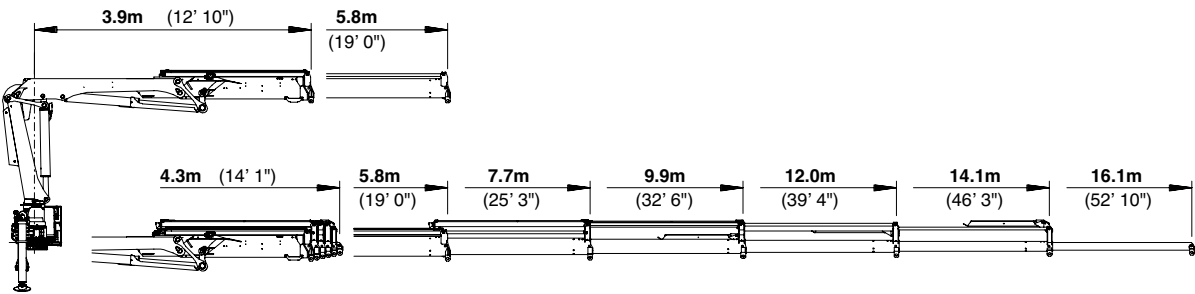
max.	5360 kg / 52,6 kN	C
3,9 m	1860 kg / 18,2 kN	
5,8 m	1160 kg / 11,4 kN	
7,7 m	820 kg / 8,0 kN	
9,8 m	620 kg / 6,1 kN	
11,8 m	500 kg / 4,9 kN	
13,8 m*	400 kg / 3,9 kN	
15,8 m*	320 kg / 3,1 kN	

max.	5260 kg / 51,6 kN	D
4,0 m	1760 kg / 17,3 kN	
5,9 m	1080 kg / 10,6 kN	
7,8 m	740 kg / 7,3 kN	
9,9 m	530 kg / 5,2 kN	
11,9 m	410 kg / 4,0 kN	
13,9 m	340 kg / 3,3 kN	
16,0 m*	270 kg / 2,6 kN	

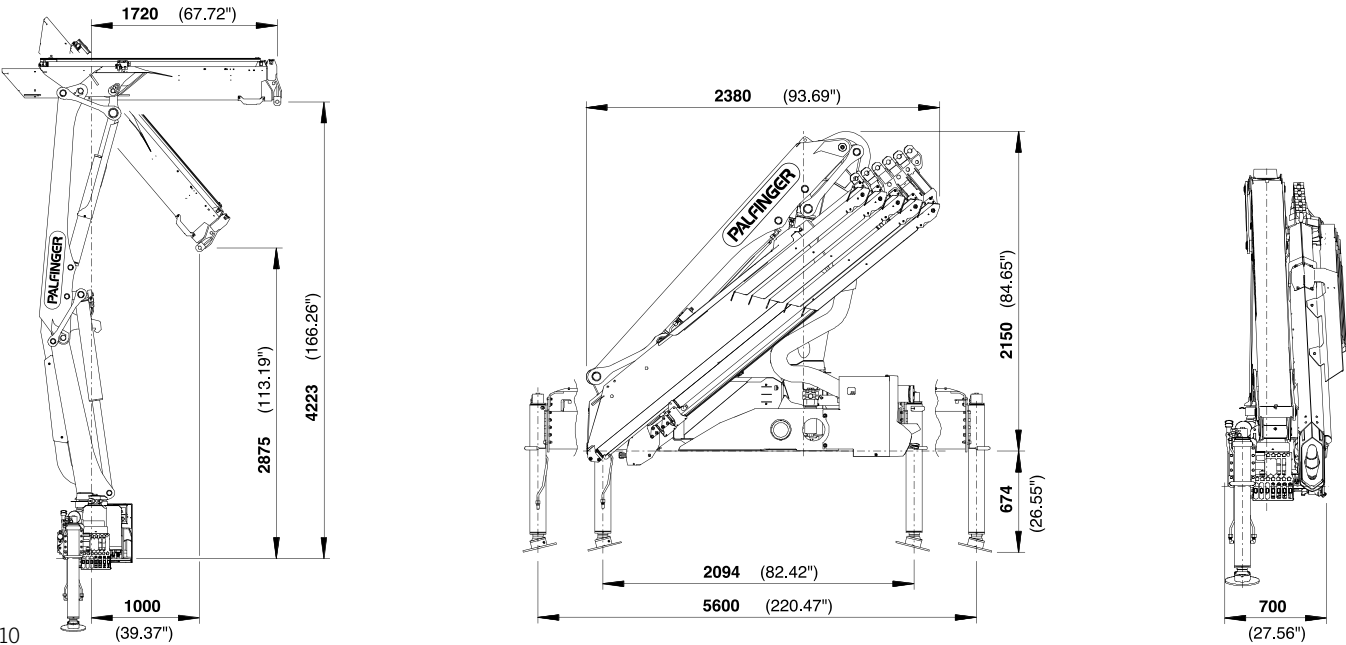
\*mechanische verlenging

# PERFECTE AFMETINGEN

## SCHUIFARMVARIANTEN



## AFMETING







## Technische gegevens

### EN 12999 HC1 HD5/B3



#### PK 8502

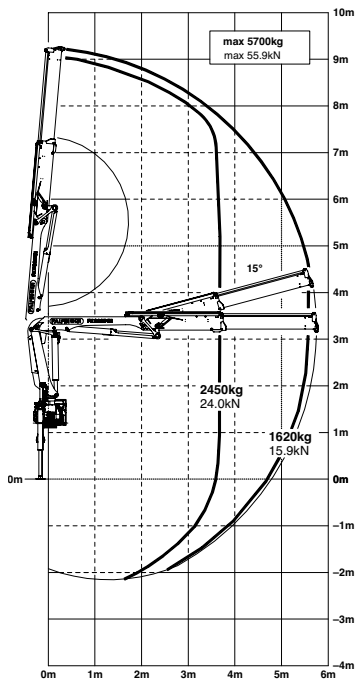
Max. hefmoment	8,2 mt/80,4 kNm
Max. hefvermogen	5700 kg/55,9 kN
Max. hydraulische reikwijdte	14,1 m
Max. mechanische reikwijdte	16,1 m
Zwenkbereik	400°
Zwenkmomen	1,0 mt/9,8 kNm
Stempelbreedte	3,2 m/5,6 m
Benodigde inbouwruimte (std.)	0,70 m
Kraanbreedte opgevouwen	2,33 m
Max. werkdruk	320 bar
Aanbevolen pompopbrengst	van 25 l/min tot 35 l/min
Ledig gewicht standaardkraan	1044 kg

PK 9002 EH

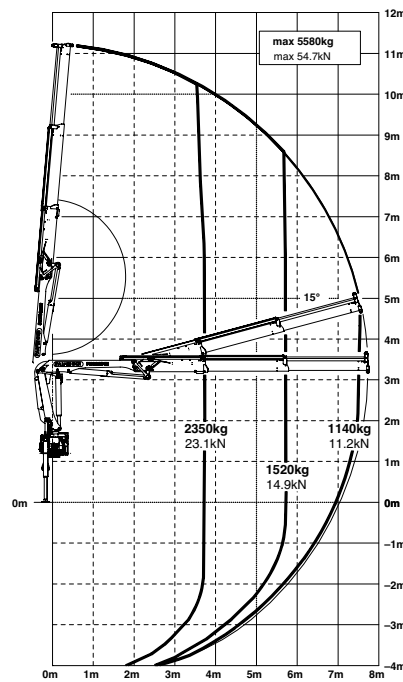
# HIGH PERFORMANCE

Sterk en veelzijdig.

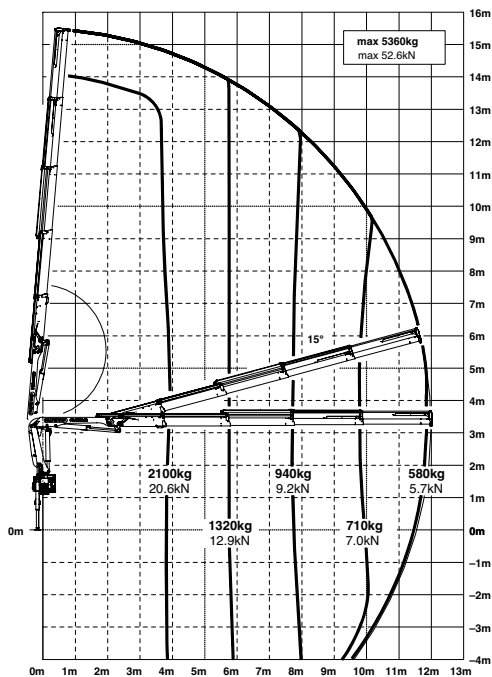
STD



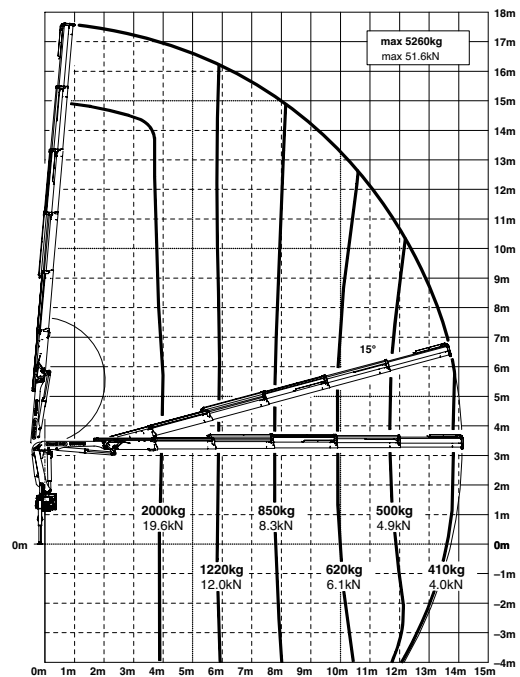
A



C



D

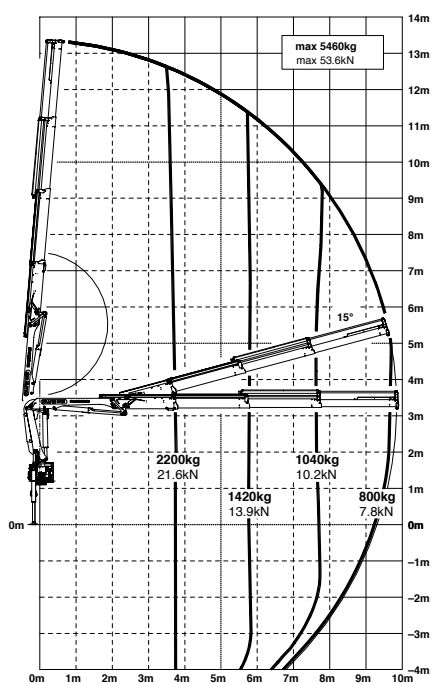


De vermelde reikwijdten gelden voor een hoofdarmstelling van 20° en zijn derhalve niet de maximumwaarden.



## Hefvermogen

**B**



<b>max.</b>	<b>5700 kg / 55,9 kN</b>	<b>STD</b>
3,7 m	2450 kg / 24,0 kN	
5,6 m	1620 kg / 15,9 kN	

<b>max.</b>	<b>5580 kg / 54,7 kN</b>	<b>A</b>
3,8 m	2350 kg / 23,1 kN	
5,7 m	1520 kg / 14,9 kN	
7,6 m	1140 kg / 11,2 kN	

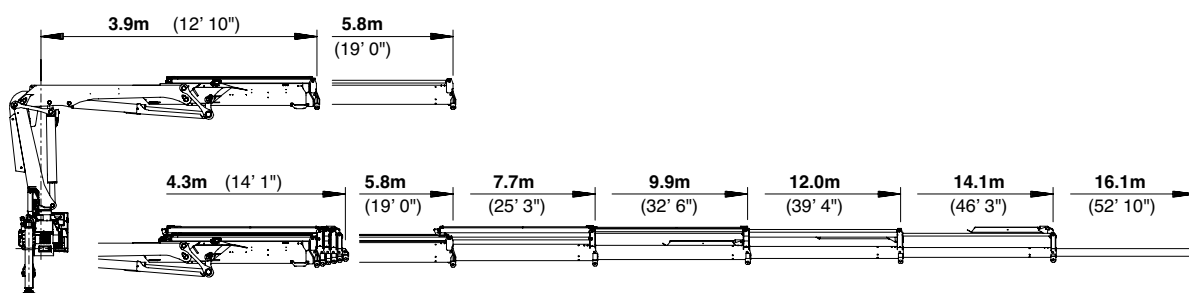
<b>max.</b>	<b>5460 kg / 53,6 kN</b>	<b>B</b>
3,9 m	2200 kg / 21,6 kN	
5,8 m	1420 kg / 13,9 kN	
7,7 m	1040 kg / 10,2 kN	
9,7 m	800 kg / 7,8 kN	
11,9 m*	620 kg / 6,1 kN	
13,9 m*	500 kg / 4,9 kN	

<b>max.</b>	<b>5360 kg / 52,6 kN</b>	<b>C</b>
3,9 m	2100 kg / 20,6 kN	
5,8 m	1320 kg / 12,9 kN	
7,7 m	940 kg / 9,2 kN	
9,8 m	710 kg / 7,0 kN	
11,8 m	580 kg / 5,7 kN	
13,8 m*	460 kg / 4,5 kN	
15,8 m*	380 kg / 3,7 kN	

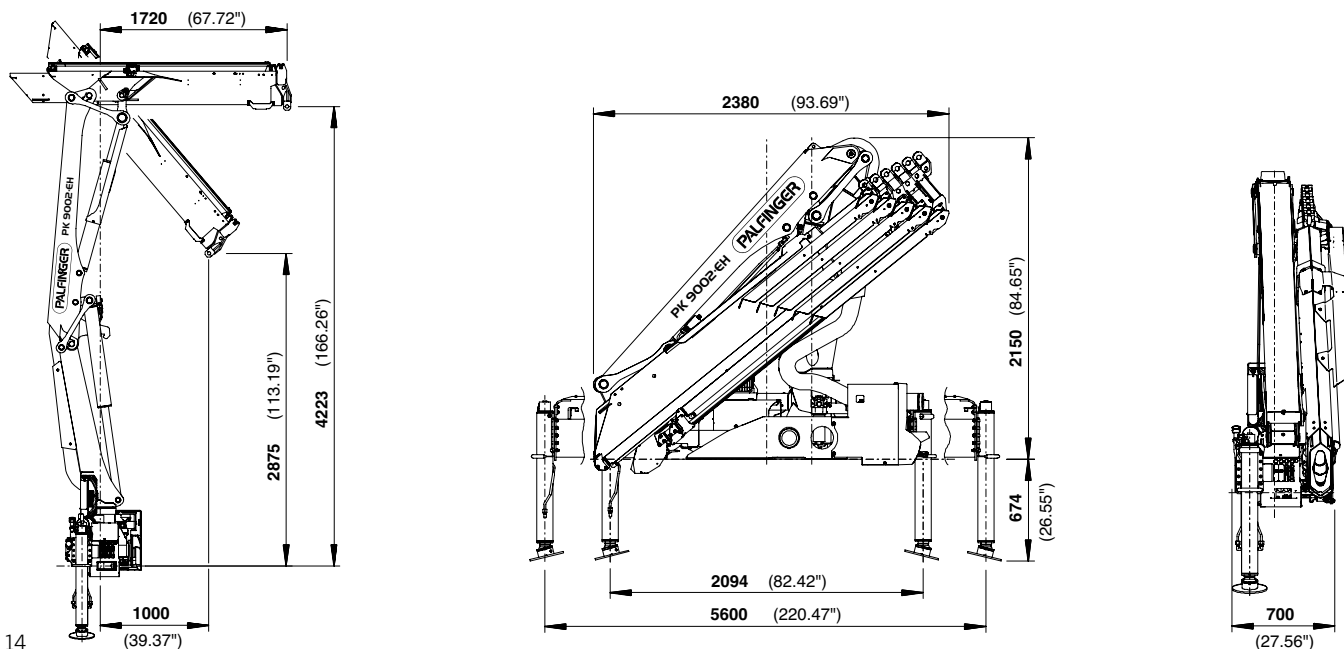
<b>max.</b>	<b>5260 kg / 51,6 kN</b>	<b>D</b>
4,0 m	2000 kg / 19,6 kN	
5,9 m	1220 kg / 12,0 kN	
7,8 m	850 kg / 8,3 kN	
9,9 m	620 kg / 6,1 kN	
11,9 m	500 kg / 4,9 kN	
13,9 m	410 kg / 4,0 kN	
16,0 m*	330 kg / 3,2 kN	

# PERFECTE AFMETINGEN

## SCHUIFARMVARIANTEN



## AFMETING





## PK 9002

### Technische gegevens EN 12999 HC1 HD5/B3

Max. hefmoment	9,1 mt/89,3 kNm
Max. hefvermogen	5700 kg/55,9 kN
Max. hydraulische reikwijdte	14,1 m
Max. mechanische reikwijdte	16,1 m
Zwenkbereik	400°
Zwenkmoment	1,0 mt/9,8 kNm
Stempelbreedte	3,2 m/5,6 m
Benodigde inbouwruimte (std.)	0,70 m
Kraanbreedte opgevouwen	2,33 m
Max. werkdruk	350 bar
Aanbevolen pompopbrengst	van 40 l/min tot 50 l/min
Ledig gewicht standaardkraan	1069 kg

### Package-Modell

- E-HPLS
- Paltronic 50
- Radiografische besturing met LED-display
- Danfoss-ventielenblok PVG2000
- 8,5 kW oliekoeler
- 100 l olietank



KP-H85/9002EM3+NL

De afgebeelde kranen zijn deels uitgerust met speciale opties. Ze komen daarom niet altijd overeen met de standaarduitvoeringen. Houdt u zich aan de landspecifieke voorschriften die gelden voor de opbouw van kranen. Maataanduidingen vrijblijvend. Technische wijzigingen, misvattingen en vertaalfouten voorbehouden.