

# HPX UNIVERSELE GRIJPERS



- Compleet pakket bestaande uit HPX gripper met geschroefde wisselmessen, asrotator, kruisstuk en slangen
- Langere levensduur door toepassing van innovatieve en intelligente constructie van de gripper
- Perfect gereedschap voor graafwerkzaamheden dankzij de constante sluitkracht van 30 kN bij 260 bar werkdruk
- Compleet onderhoudsvrij systeem bespaart tijd en geld
- Veelzijdige toepassingsmogelijkheden door de grote variëteit aan beschikbare wisselschalen

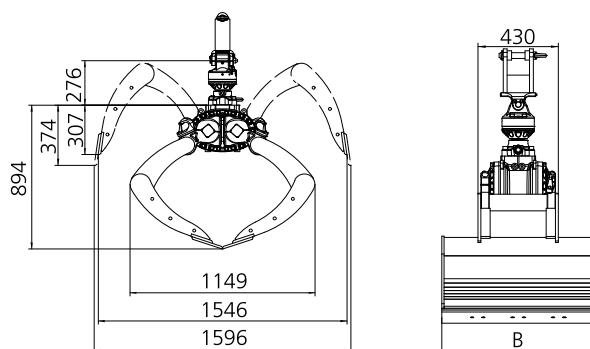
## TECHNISCHE SPECIFICATIES

Type	Volume (liter)	Breedte B (mm)	Aantal tanden	Capaciteit (kg)	Totaal gewicht (kg)
PZG5U-250-502	250	570	5*	3000	370
PZG5U-300-502	300	670	5*	3000	385
PZG5U-400-502	400	820	7*	3000	405
PZG5U-450-502	450	920	7*	3000	420
PZG5U-500-502	500	1020	9*	3000	435

\*Niet in leveringsomvang

### TECHNISCHE EISEN AAN DE AUTOLAADKRAAN

Werkdruk 260 – 320 bar  
 Drukbeperking 320 bar  
 Pompopbrengst 25 – 75 l/min  
 Twee extra hydraulische functies benodigd op de kraan



### WISSELSCHALEN OP AANVRAAG

Universele  
schalen



Stenen-  
grijper



Hout-  
grijper



Hooi-  
grijper

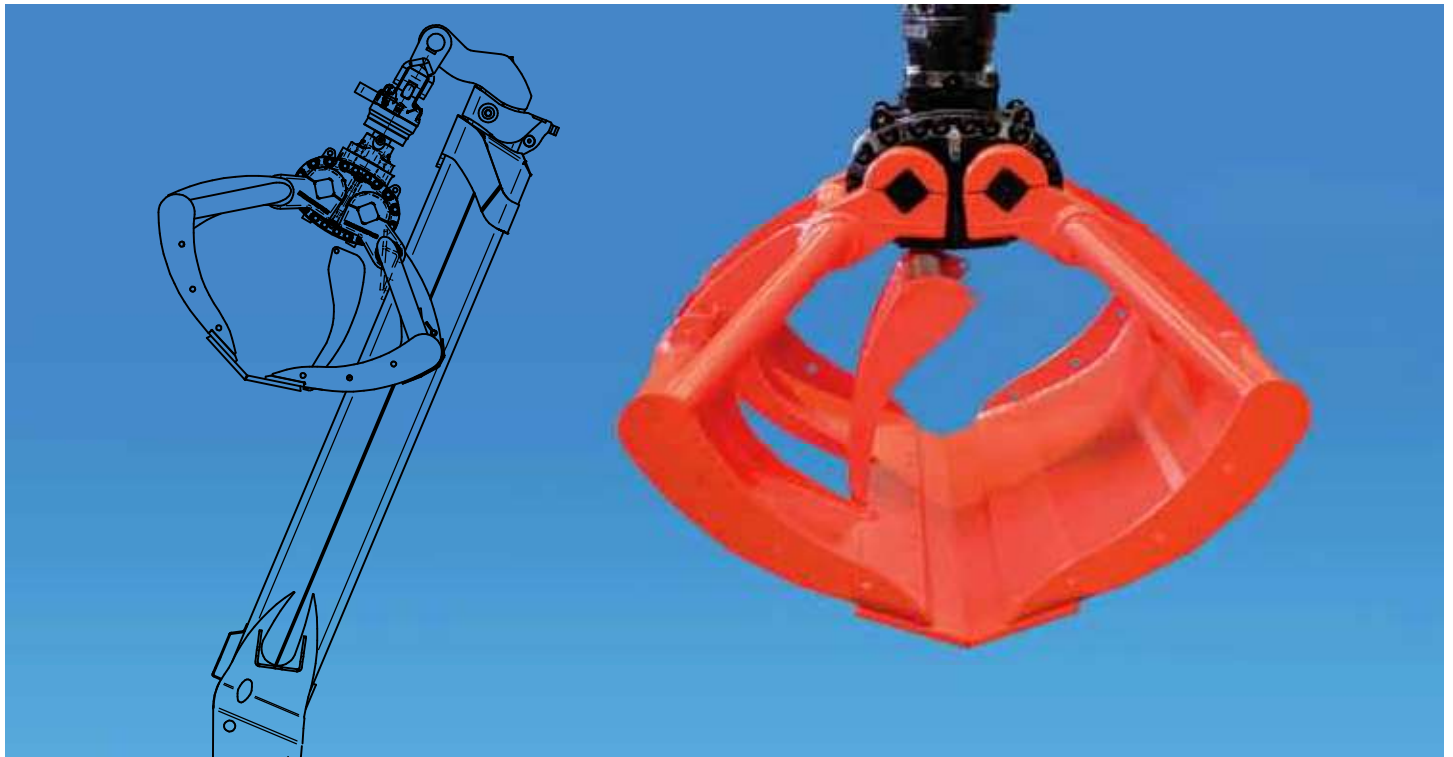


Vangrail-  
grijper



Gedetailleerde informatie  
m.b.t. de wisselschalen  
kunt u verkrijgen bij uw  
PALFINGER dealer.

# HPX UNIVERSELE GRIJPER - SPECIAAL



- Compleet pakket voor montage op de EPSILON kraan met HPX-drive voor PALFINGER asrotator, met klapschalen
- De perfecte aanpassing aan de EPSILON Z-kraan maakt het opvouwen van de kraan inclusief gripper mogelijk zonder de maximale wettelijke voertuigbreedte te overschrijden
- Grootst mogelijke volume van 500 liter door het in de universele schalen geïntegreerde klapmechanisme
- Constant hoge sluitkracht van 26 kN maakt een efficiënt werken in diverse bodemgesteldheden mogelijk

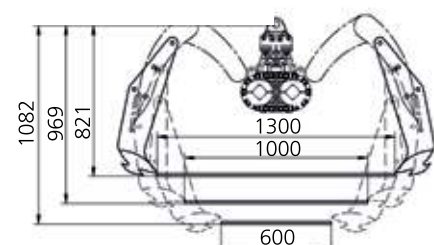
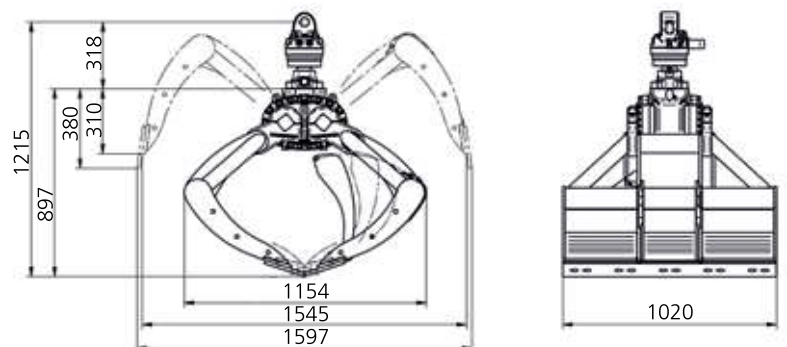
## TECHNISCHE SPECIFICATIES

Type	Volume (liter)	Breedte B (mm)	Totaal gewicht (kg)	Capaciteit (kg)
PZG5UX-500-502*	500	1020	490	3000

\*Pakket inclusief HPX-HC, adaptorplaat voor 6t – 68 mm asrotator, klapschalen

### TECHNISCHE EISEN AAN DE AUTOLAADKRAAN

Werkdruk 200 – 320 bar  
 Pompopbrengst 35 – 75 l/min  
 Twee extra hydraulische functies benodigd op de kraan  
 PALFINGER asrotator (6 tons) in combinatie met EPSSLINK



**ACCESSORIES OP AANVRAAG**  
 Klemrails (Afbeelding pagina 10)  
 Staalplatenvingers