

PALFINGER

PK 7.001 SLD 1 | PK 7.001 SLD 3 | PK 7.501 SLD 5

HOGERE NUTTIGE LAST DANKZIJ IN- TELLIGENTE, LICHTE CONSTRUCTIE

LIFETIME EXCELLENCE



FUNCTIONALITEIT EN VEILIGHEID ONDER DEZELFDE NOEMER

- Zeer waardevast dankzij coatingtechnologie
- Hoge bedienervriendelijkheid door optionele radiografische afstandbediening.
- Geoptimaliseerd eigen gewicht





EFFICIËNT WERKEN OP HET HOOGSTE NIVEAU

9 Highlights



Single Link

Meer kracht aan de haak

De kniehevel aan de kraan zorgt voor een aanzienlijke verbetering van de bewegingsgeometrie van de kraan.

High Speed Extension

Voor doeltreffende werkzaamheden

De in serie gefabriceerde High Speed Extension verhoogt de snelheid van de uitschuif van de armsysteem. De kraan werkt aanzienlijk sneller en economischer.



Coatingtechnologie

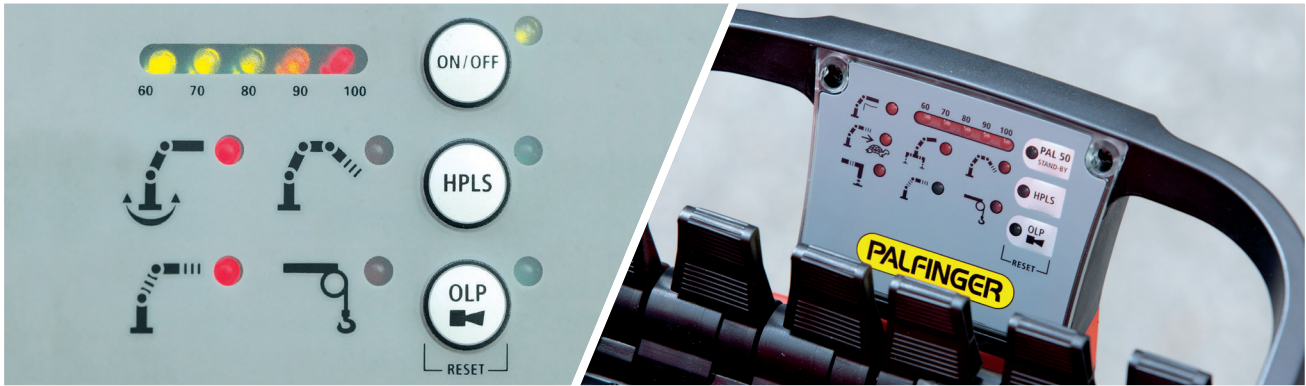
Oppervlaktebescherming van het hoogste niveau

De basis voor een perfecte bescherming van het oppervlak is een KTL coating. Daarna worden de componenten hetzij in de poedercoat-installatie gecoat dan wel middels een lakrobot met een twee-componenten deklak gespoten. Hoog waardebehoud en een uitstekende bescherming tegen corrosie- een heel kraanleven lang.

HPSC*

Maximale benutting van het werkbereik

Door de variabele positionering van de steunpoten van het High Performance Stability Control System kan het hefvermogen optimaal worden benut. Bovendien kan de kraan dankzij dit systeem ook op locaties waar weinig ruimte is, worden ingezet.



Paltronic*

Comfort en veiligheid

Met Paltronic biedt PALFINGER een control electronica voor de in serie gefabriceerde kraan. De op maat gemaakte electronica stuurt en controleerd de kraan en zorgt voor meer bedienvriendelijkheid en veiligheid tijdens het werken met de kraan.

Radiografische besturing*

In dialoog met de gebruiker

PALFINGER radiografische besturingen zijn uitgerust met lineair en joysticks naar keuze. Bij alle SLD 5 modellen wordt de kraanmachinist via een LED-Display over verschillende bedrijfstoestanden geïnformeerd.



Slangapparatuur voor bijhorende producten*

Verhoogt de veelzijdigheid

Met de slangapparatuur kunnen bijhorende producten heel makkelijk worden aangesloten. Het leggen van de slangapparatuur gebeurt beschermd in de troggen.

Verlichtingspakket*

Meer veiligheid bij schemer en in het donker

LED's die het regelpaneel verlichten, vereenvoudigen het aflezen van kraanfuncties en bieden de bediener een snel totaaloverzicht tijdens het werkproces. LED-sigitaallichten aan de steuncilinders betekenen meer veiligheid voor de kraandrijver en voorbijgangers.



Het bedieningsconsole

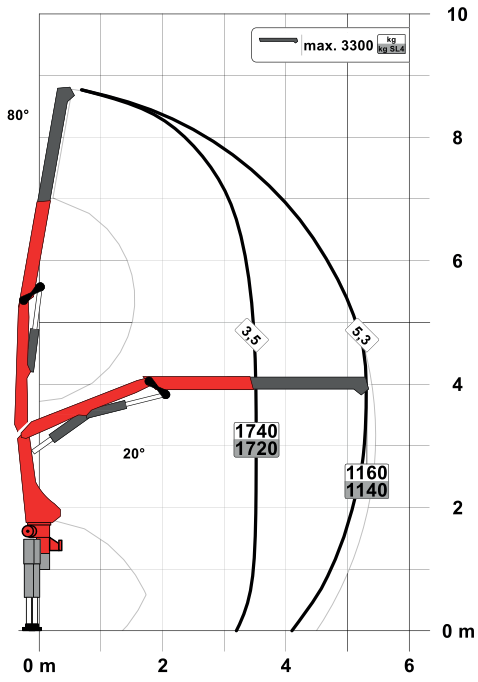
Alle informatie in een oogopslag

Alle belangrijke informatie over de kraan zijn aangegeven op de hoofdstuurstand. Via een digitale indicator worden de werkuren geteld en weergegeven. Ergonomische stuurknuppels en het optimale verlichting pakket maken veiligheid en comfort zelfs in ongunstige zichtbaarheid mogelijk.

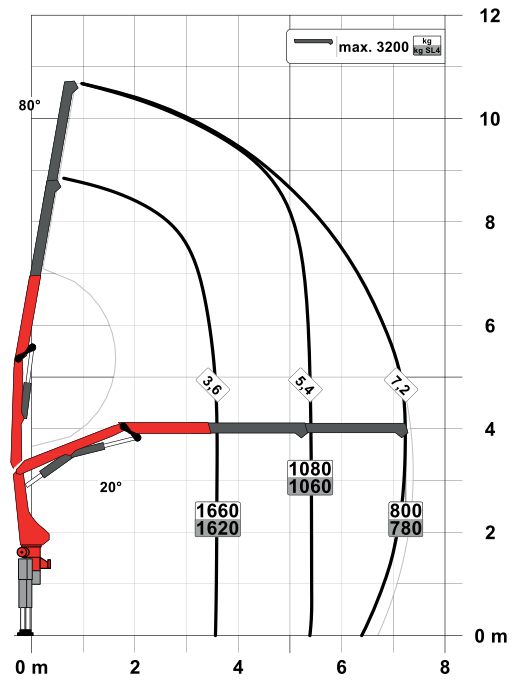
PK 7.001 SLD 1 (NON-CE)

PERFECTE AFMETINGEN

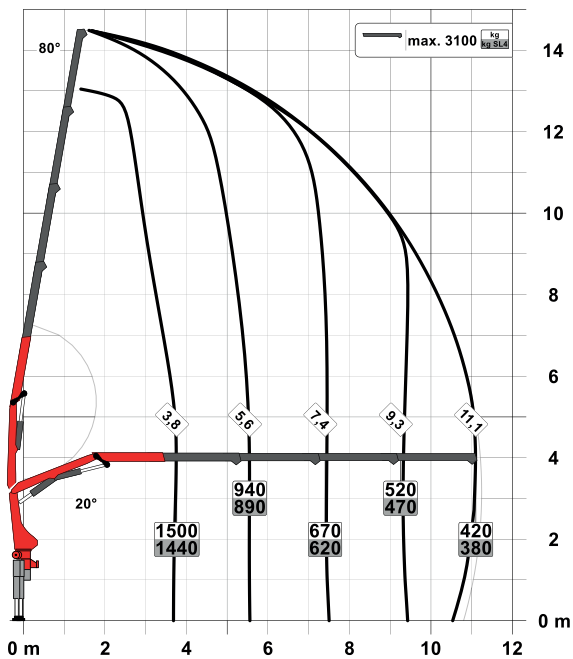
STD

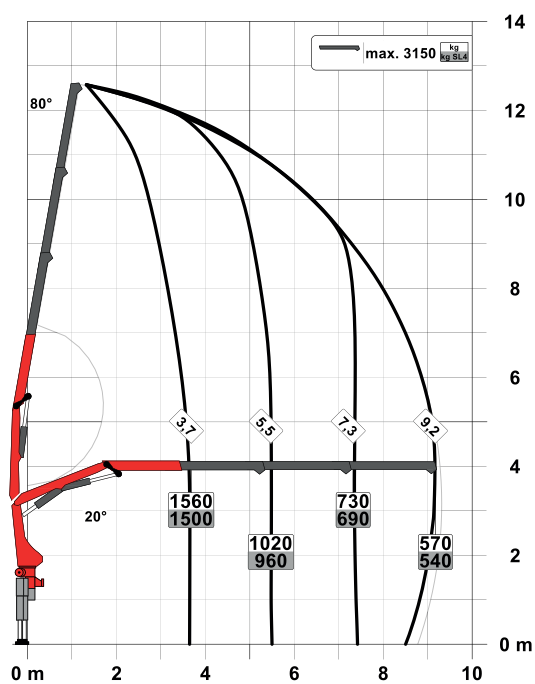


A



C



B

SLD 1 (NON-CE)

- Single Link
- Optioneel:
 - Beveiligingsinrichting tegen overbelasting OSK
 - Radiobesturing
- NON-CE-uitvoering

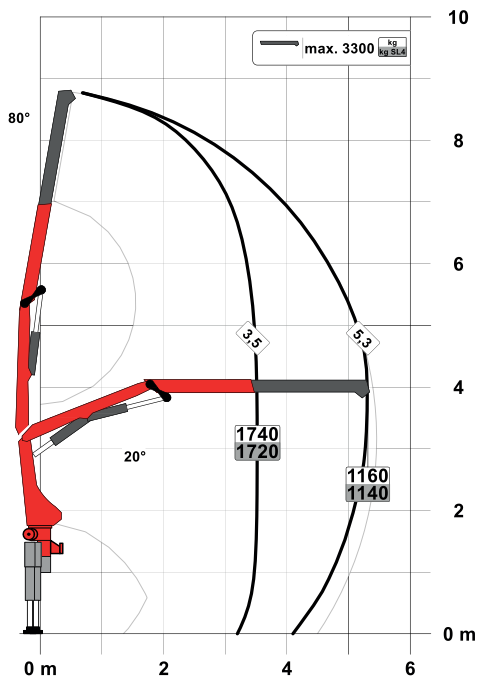
Technische gegevens EN 12999 HC1 HD4/S2

Max. hefmoment	6,2 mt/ 60,4 kNm
Max. hefvermogen	3300 kg/ 32,4 kN
Max. hydraulische reikwijdte	11,2 m
Max. mechanische reikwijdte	12,9 m
Zwenkbereik	400°
Zwenkmoment	0,8 mt/ 7,8 kNm
Stempelbreedte (std./max.)	3,0 m/ 5,0 m
Benodigde inbouwruimte (std.)	0,66 m
Kraanbreedte opgevouwen	2,2 m
Max. werkdruk	330 bar
Aanbevolen pompdebiet	van 20 l/min tot 30 l/min
Ledig gewicht standaardkraan	750 kg

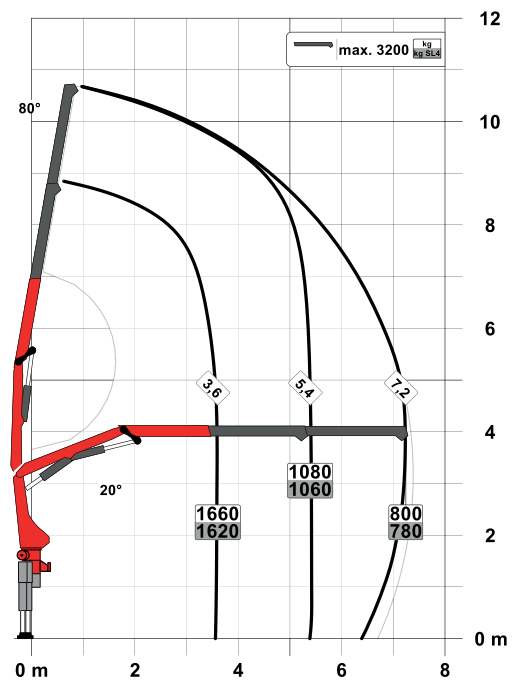
PK 7.001 SLD 3

PERFECTE AFMETINGEN

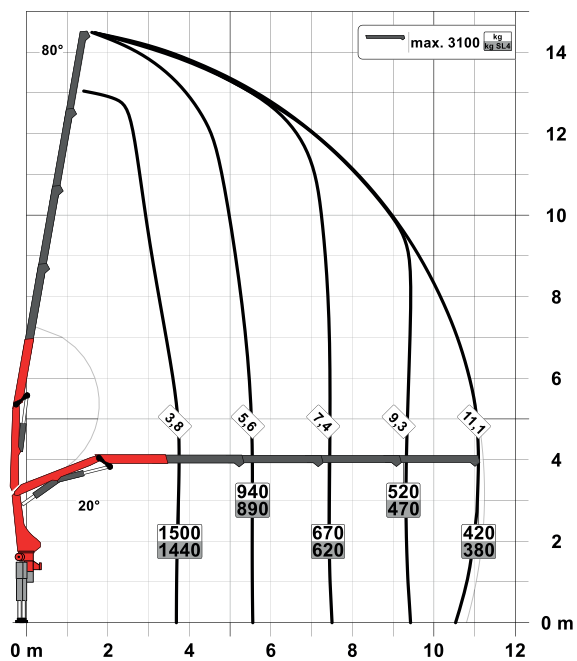
STD

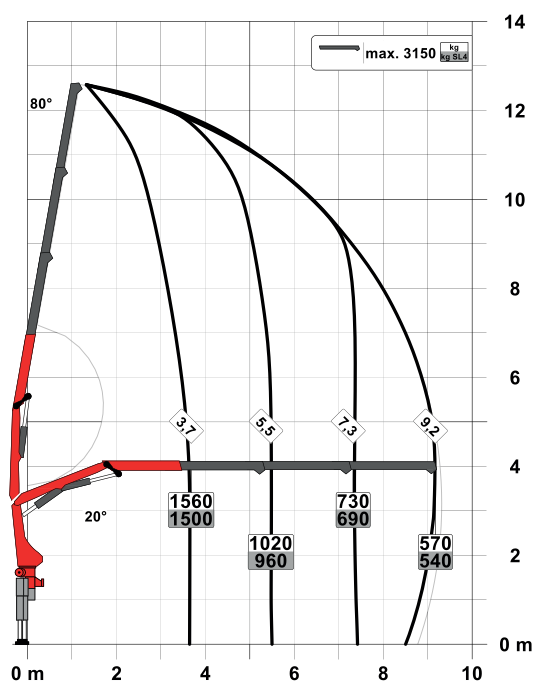


A



C



B

SLD 3

- Single Link
- Paltronic beveiligingsinrichting tegen overbelasting
- Optioneel:
 - Stabiliteitscontrole ISC-S (standaard bij CE), HPSC-L, HPSC-E
 - Radiobesturing
- NON-CE- en CE-uitvoering

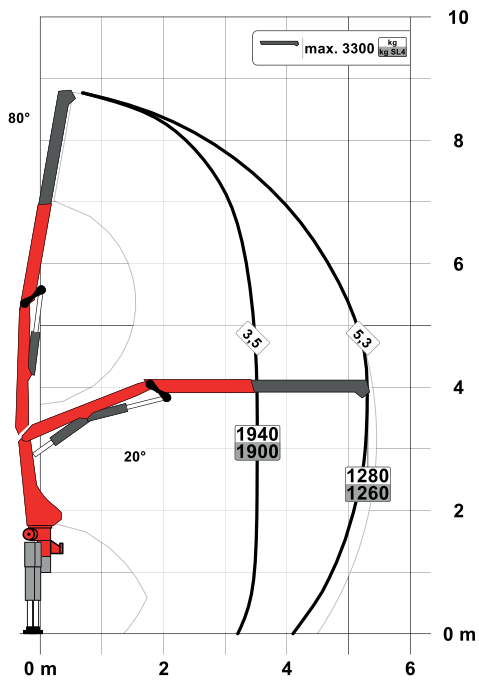
Technische gegevens EN 12999 HC1 HD4/S2

Max. hefmoment	6,2 mt/ 60,4 kNm
Max. hefvermogen	3300 kg/ 32,4 kN
Max. hydraulische reikwijdte	11,2 m
Max. mechanische reikwijdte	12,9 m
Zwenkbereik	400°
Zwenkmoment	0,8 mt/ 7,8 kNm
Stempelbreedte (std./max.)	3,0 m/ 5,0 m
Benodigde inbouwruimte (std.)	0,66 m
Kraanbreedte opgevouwen	2,2 m
Max. werkdruk	330 bar
Aanbevolen pomppobbrengst	van 20 l/min tot 30 l/min
Ledig gewicht standaardkraan	750 kg

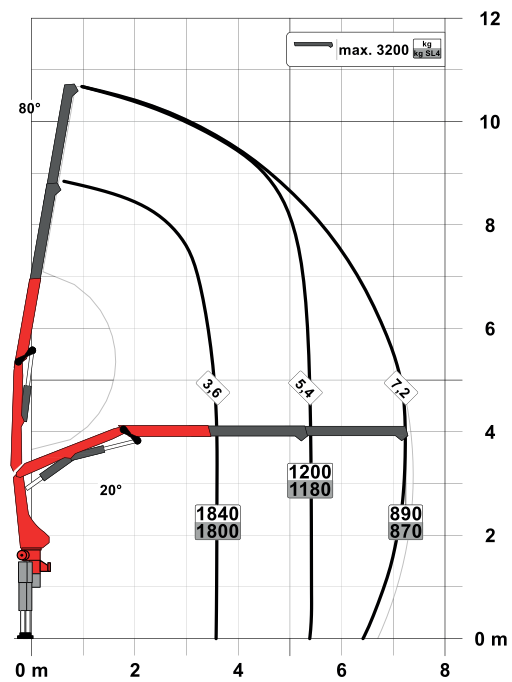
PK 7.501 SLD 5

PERFECTE AFMETINGEN

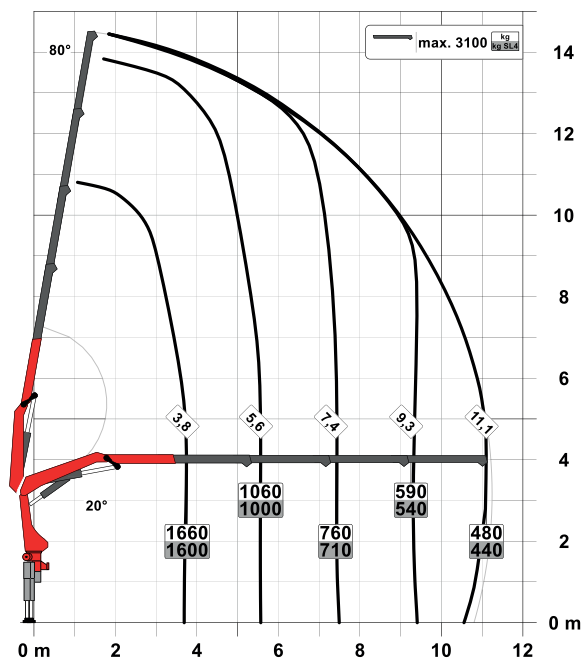
STD

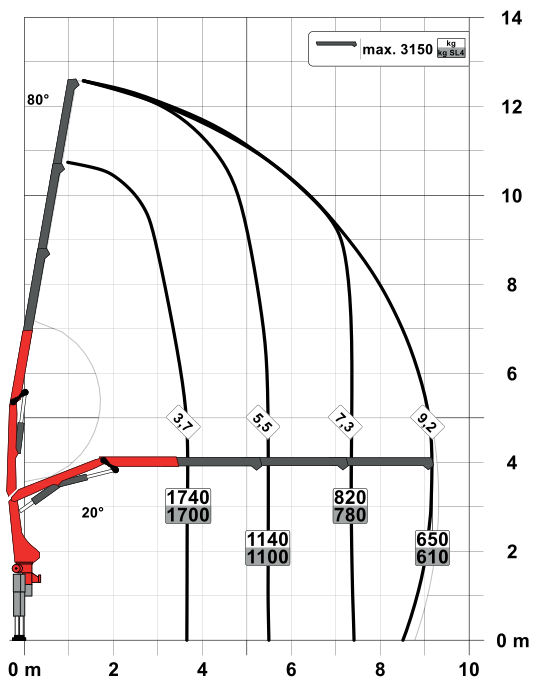


A



C



B

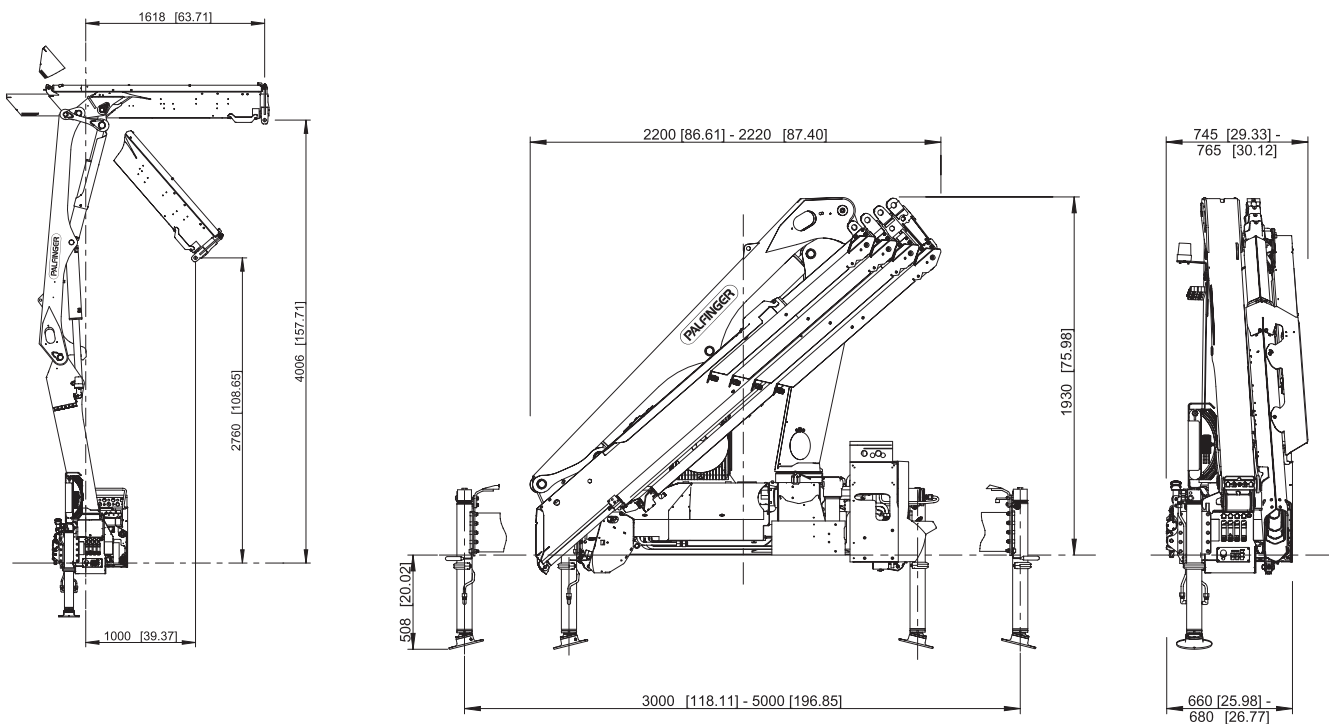
SLD 5

- Single Link
- Paltronic beveiligingsinrichting tegen overbelasting
- E-HPLS
- Load sensing regelklep
- Radiografische afstandsbediening met LED-display
- Optioneel:
 - Stabiliteitscontrole ISC-S (standaard bij CE), HPSC-L, HPSC-E
- NON-CE- en CE-uitvoering

Technische gegevens EN 12999 HC1 HD4/S2

Max. hefmoment	6,8 mt/ 66,9 kNm
Max. hefvermogen	3300 kg/ 32,4 kN
Max. hydraulische reikwijdte	11,2 m
Max. mechanische reikwijdte	12,9 m
Zwenkbereik	400°
Zwenkmoment	0,8 mt/ 7,8 kNm
Stempelbreedte (std./max.)	3,0 m/ 5,0 m
Benodigde inbouwruimte (std.)	0,66 m
Kraanbreedte opgevouwen	2,2 m
Max. werkdruk	360 bar
Aanbevolen pompobbrengst	van 30 l/min tot 40 l/min
Ledig gewicht standaardkraan	780 kg

AFMETING



KP-PK7/75SLDM2+NL

De afgebeelde kranen zijn deels uitgerust met speciale opties. Ze komen daarom niet altijd overeen met de standaarduitvoeringen. Houdt u zich aan de landspecifieke voorschriften die gelden voor de opbouw van kranen. Maataanduidingen vrijblijvend. Technische wijzigingen, misvattingen en vertaalfouten voorbehouden.