

PK 14502 SH | PK 18502 SH

OPTIMALE DOEL- MATIGHEID DOOR HET BREDE SCALA VAN TOEPASSINGEN

LIFETIME EXCELLENCE



LIFETIME EXCELLENCE

PALFINGER laadkranen overtuigen door hun superieure prestatie. Rendabiliteit en betrouwbaarheid zijn gedurende de volledige levensduur gegarandeerd. Van het vinden van oplossingen tot en met de wederverkoop.

- **Sterker oplossingsgeoriënteerd**
- **Waardevaster**
- **Rendabeler**
- **Betrouwbaarder**
- **Onderhouds-vriendelijker**
- **Milieuvriendelijker**
- **Bedieningsvriendelijker**
- **Meer toepassingen**



EFFICIËNTIE IS EEN VAN ZIJN STERKE KANTEN

- Grotere hefcapaciteit dankzij S-HPLS
- Extra toepassingsmogelijkheden dankzij Power Link Plus
- Meer comfort en veiligheid dankzij Soft Stop
- Doelmatig en fraai door het functional design
- Zeer waardevast dankzij coatingtechnologie





EERSTEKLAS KWALITEIT IN DESIGN EN PERFORMANCE

12 Highlights



Power Link Plus

Veelzijdig inzetbaar

Met de 15 graden overstreekbare knikarm komen ze door lage deuropeningen en kunnen ook binnen gebouwen werken. Lastige kraanwerkzaamheden – zelfs onder moeilijke omstandigheden.



Onderhoudsarm uitschuifstelsel

Reduceert de onderhoudstijd

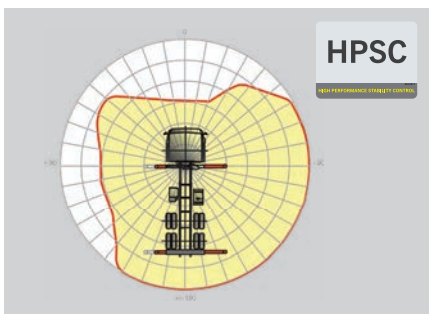
Met glijblokken vervaardigd uit synthetisch kunststof en de hoogwaardige KTL-coating vereist dit armsysteem aanzienlijk minder onderhoud door de bediener. Dit spaart tijd en geld - en ontziet het milieu.



High Speed Extension

Voor doeltreffende werkzaamheden

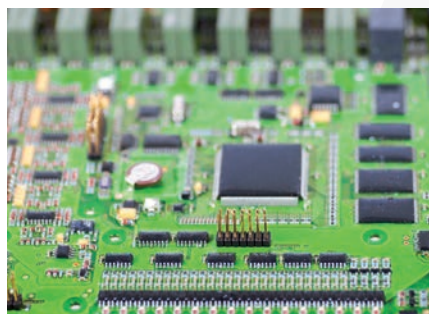
De in serie gefabriceerde High Speed Extension verhoogd de snelheid van de uitschuif van de armsysteem. De kraan werkt aanzienlijk sneller en economischer.



HPSC

Maximale benutting van het werkbereik

Door de variabele positionering van de steunpoten van het High Performance Stability Control System kan het hefvermogen optimaal worden benut. Bovendien kan de kraan dankzij dit systeem ook op locaties waar weinig ruimte is, worden ingezet.



S-HPLS

Meer hefcapaciteit als het erop aankomt

Eén van de belangrijkste functies van de PALTRONIC 150 is het S-HPLS. Een volautomatisch systeem voor het vergroten van de hefcapaciteit. Afhankelijk van de behoefte kan de hefcapaciteit en de snelheid van de kraan continu worden aangepast.



PALcom P7

In dialoog met de gebruiker

De nieuwe Palcom P7 wordt gekenmerkt door een modern ergonomisch design. De centraal geplaatste draaiknop „PALdrive“ en een intuïtieve menugeleiding met een groot kleurendisplay maken een eenvoudige en veilige bediening mogelijk.



Coatingtechnologie

Oppervlaktebescherming van het hoogste niveau

De basis voor een perfecte bescherming van het oppervlak is een KTL coating. Daarna worden de componenten hetzij in de poedercoat-installatie gecoat dan wel middels een lakrobot met een twee-componenten deklak gespoten. Hoog waardebehoud en een uitstekende bescherming tegen corrosie- een heel kraanleven lang.



Functional design

Doelmatig en fraai

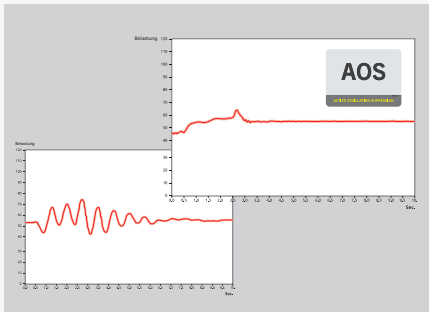
Robuuste kunststofafdekkingen beschermen de kraancomponenten tegen vuil en beschadiging. Betere afwerking en een verhoogd werkcomfort – een kraanleven lang.



Slangapparatuur voor bijhorende producten

Veelzijdig en bedienvriendelijk

Met de slangapparatuur kunnen bijhorende producten heel makkelijk worden aangesloten. Het leggen van de slangapparatuur gebeurt beschermd in de troggen.



AOS

Optimale precisie en veiligheid

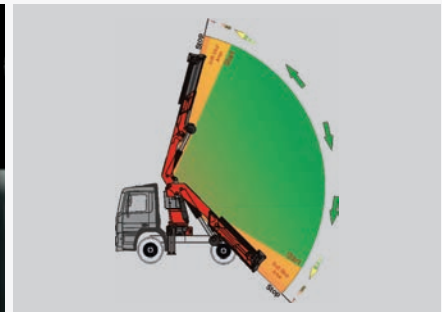
Het actieve trillingsdempingssysteem voorkomt 'natrippen' wanneer er plotseling wordt afgeremd of de belasting wijzigt. De spanningspieken bij het uitschuifstelsel worden gereduceerd waardoor materiaalmoeheid en slijtage tot een minimum worden beperkt. Dat komt de wederkoopwaarde ten goede!



Verlichtingspakket

Meer veiligheid bij schemer en in het donker

LED's die het regelpaneel verlichten, vereenvoudigen het aflezen van kraanfuncties en bieden de bediener een snel totaaloverzicht tijdens het werkproces. LED-signaallichten aan de steuncilinders betekenen meer veiligheid voor de kraandrijver en voorbijgangers.



Soft Stop functie

Meer comfort en zekerheid

De Soft Stop functie is een elektronische eindpositiedemping. Deze zorgt dat alle kraanbewegingen zachtjes worden afgeremd voordat de eindaanslag wordt bereikt. Schokachtige bewegingen en schokken van de last kunnen zo worden voorkomen. De kraan werkt vloeiender en kan eenvoudiger worden bediend.

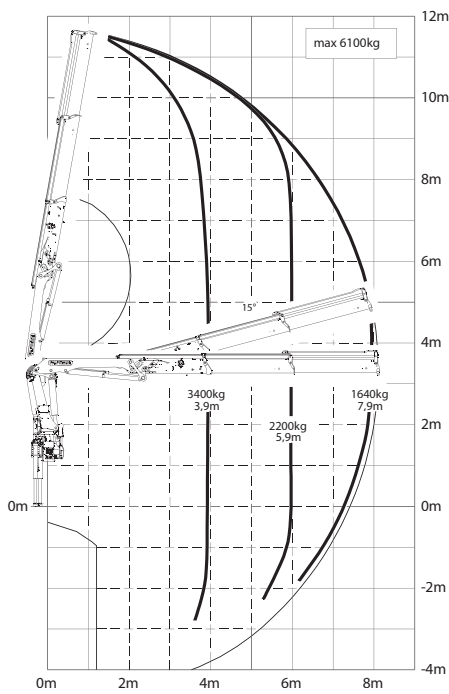


PK 14502 SH

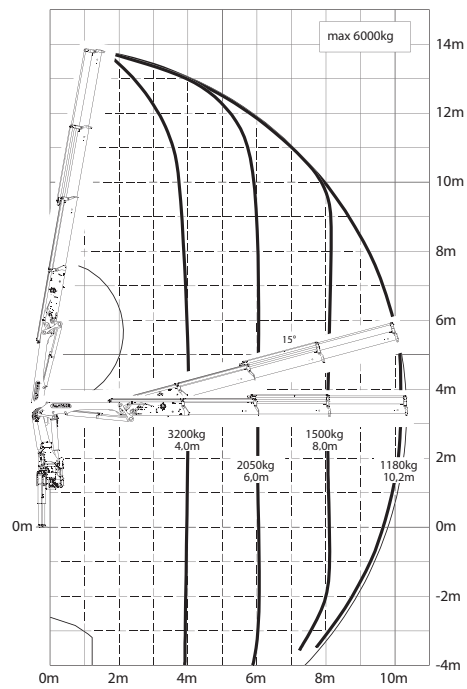
HIGH PERFORMANCE

Betrouwbaar. Een kraanleven lang.

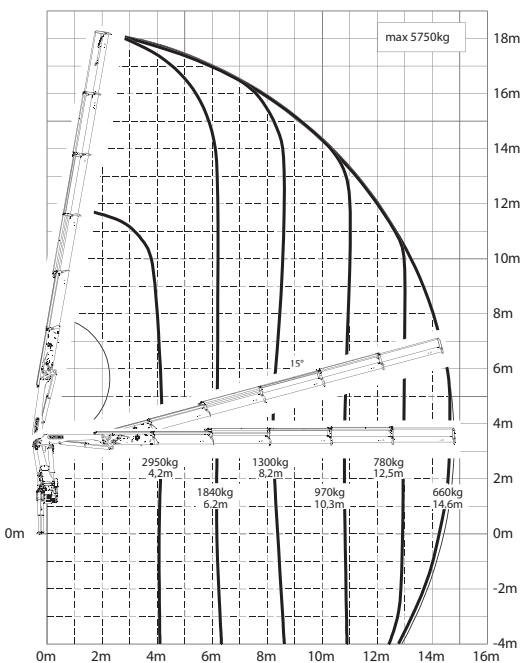
A



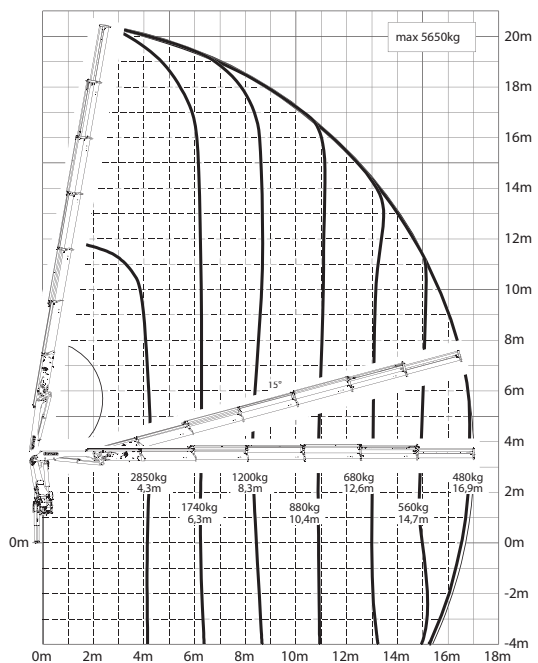
B



D



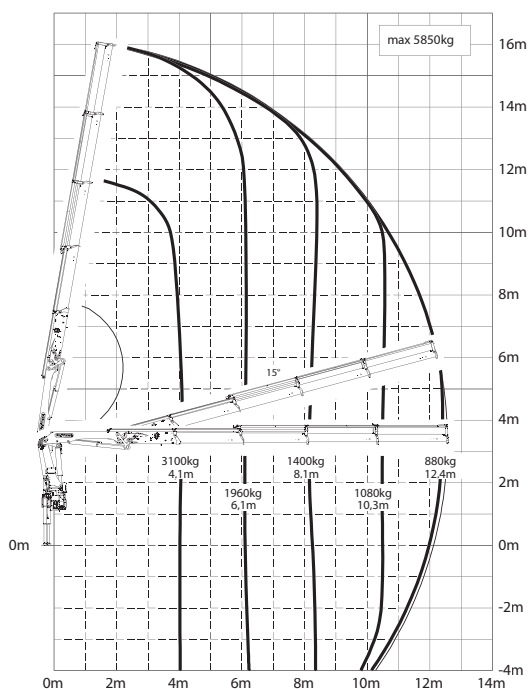
E



De vermelde reikwijdten gelden voor een hoofdarmstelling van 20° en zijn derhalve niet de maximumwaarden.

Hefvermogen

C



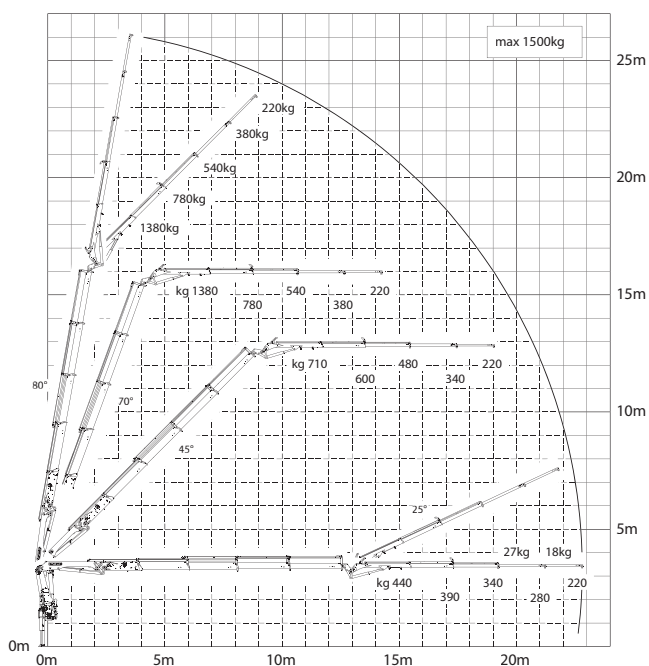
max.	6100 kg / 59,8 kN	A
3,9 m	3400 kg / 33,4 kN	
5,9 m	2200 kg / 21,6 kN	
7,9 m	1640 kg / 16,1 kN	

max.	6000 kg / 58,9 kN	B
4,0 m	3200 kg / 31,4 kN	
6,0 m	2050 kg / 20,1 kN	
8,0 m	1500 kg / 14,7 kN	
10,2 m	1180 kg / 11,6 kN	
12,4 m*	890 kg / 8,7 kN	
14,6 m*	700 kg / 6,9 kN	

max.	5850 kg / 57,4 kN	C
4,1 m	3100 kg / 30,4 kN	
6,1 m	1960 kg / 19,2 kN	
8,1 m	1400 kg / 13,7 kN	
10,3 m	1080 kg / 10,6 kN	
12,4 m	880 kg / 8,6 kN	
14,6 m*	690 kg / 6,8 kN	
16,8 m*	560 kg / 5,5 kN	

max.	5750 kg / 56,4 kN	D
4,2 m	2950 kg / 28,9 kN	
6,2 m	1840 kg / 18,1 kN	
8,2 m	1300 kg / 12,8 kN	
10,3 m	970 kg / 9,5 kN	
12,5 m	780 kg / 7,7 kN	
14,6 m	660 kg / 6,5 kN	
16,8 m*	530 kg / 5,2 kN	
18,8 m*	440 kg / 4,3 kN	

C PJ060B JV2

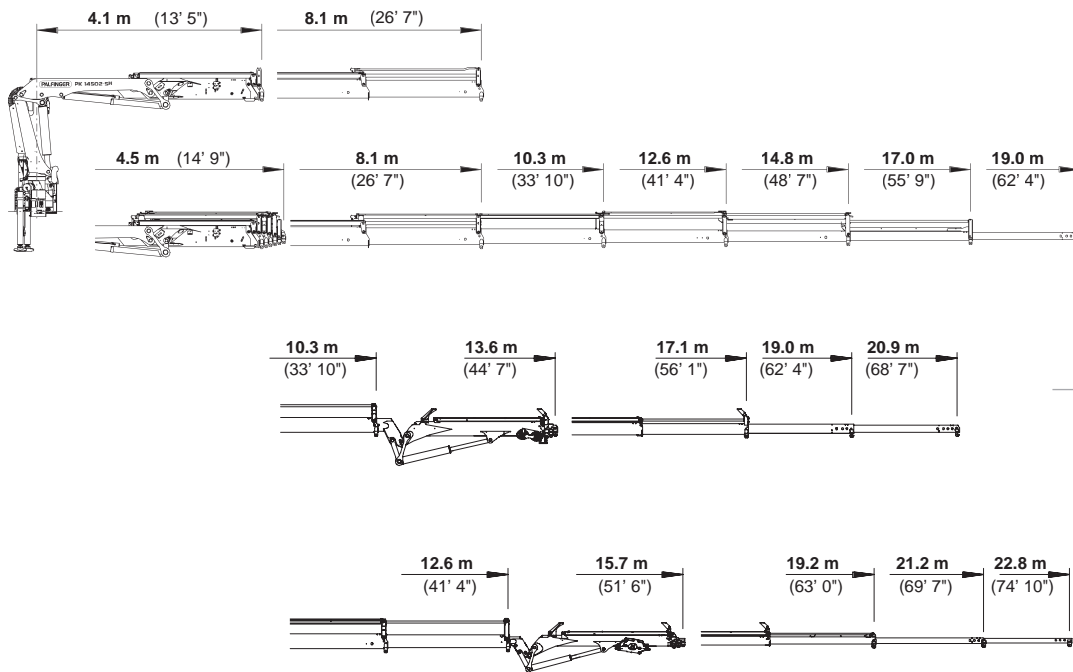


max.	5650 kg / 55,4 kN	E
4,3 m	2850 kg / 28,0 kN	
6,3 m	1740 kg / 17,1 kN	
8,3 m	1200 kg / 11,8 kN	
10,4 m	880 kg / 8,6 kN	
12,6 m	680 kg / 6,7 kN	
14,7 m	560 kg / 5,5 kN	
16,9 m	480 kg / 4,7 kN	
18,9 m*	400 kg / 3,9 kN	

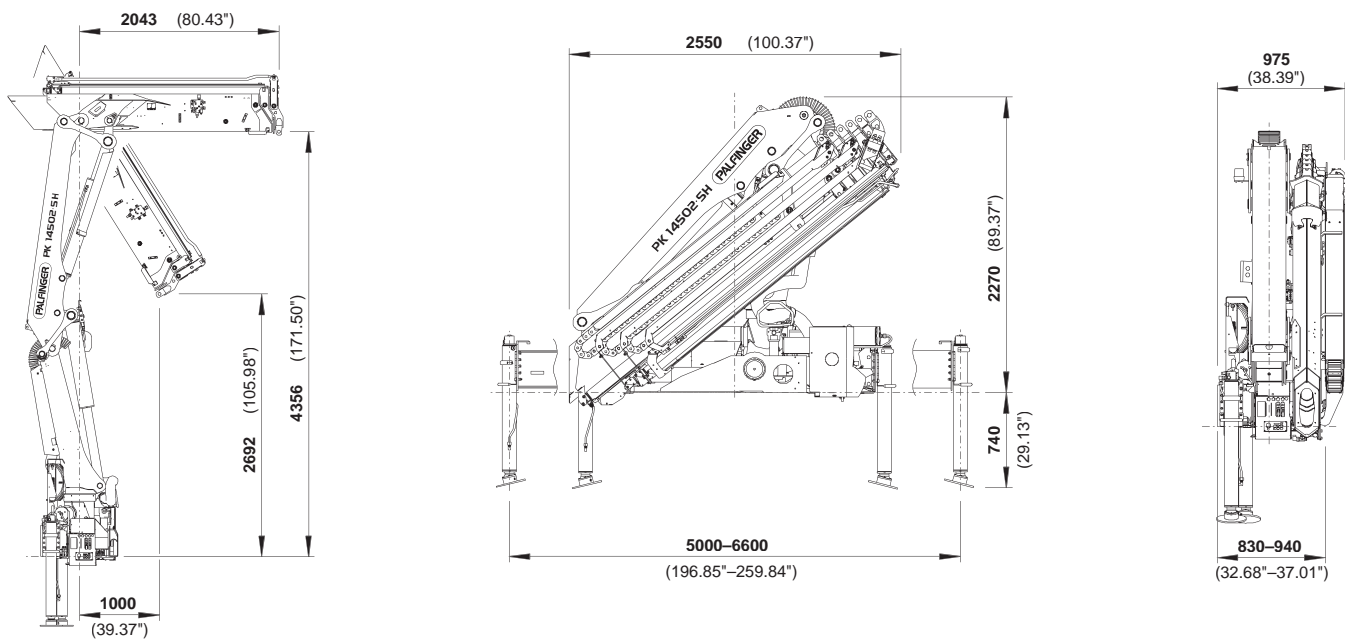
*mechanische verlenging

PERFECTE AFMETINGEN

SCHUIFARMVARIANTEN



AFMETING



Technische gegevens

EN 12999 HC1 HD5/B3

PK 14502 SH

Max. hefmoment	13,8 mt/135,4 kNm
Max. hefvermogen	6200 kg/60,8 kN
Max. hydraulische reikwijdte	17,0 m
Max. mechanische reikwijdte	19,0 m
Reikwijdte (met fly-jib)	23,0 m
Zwenkbereik	420°

B PJ060A JV2

Zwenkmoment	1,6 mt/15,7 kNm
Stempelbreedte (std./max.)	5,0 m/6,6 m
Benodigde inbouwruimte (std.)	0,83 m
Kraanbreedte opgevouwen	2,51 m
Max. werkdruk	365 bar
Aanbevolen pompopbrengst	van 50 l/min tot 70 l/min
Ledig gewicht standaardkraan (std.)	1790 kg

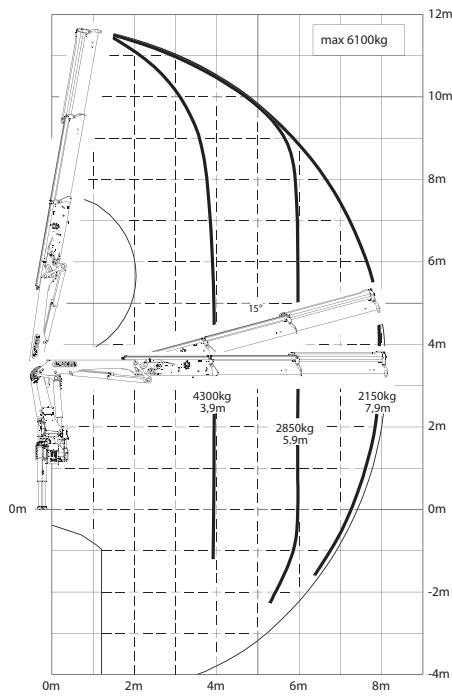
C PJ040A JV2

PK 18502 SH

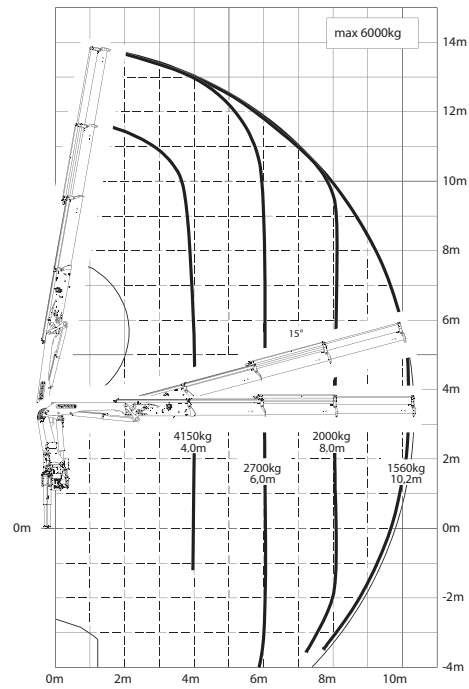
HIGH PERFORMANCE

Bewezen in permanent gebruik.

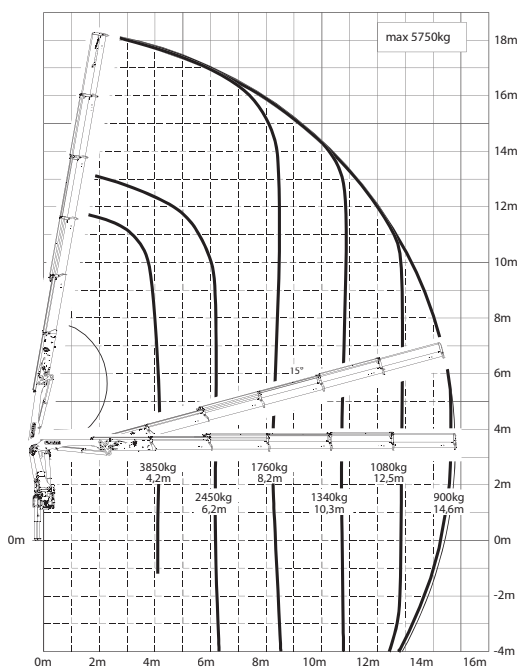
A



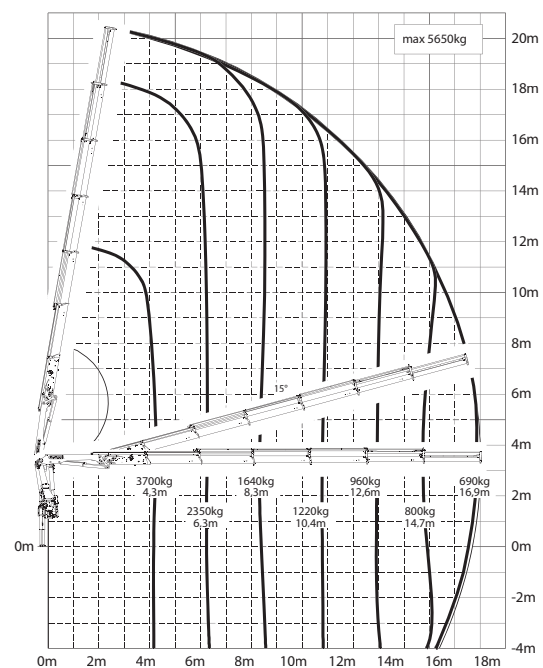
B



D



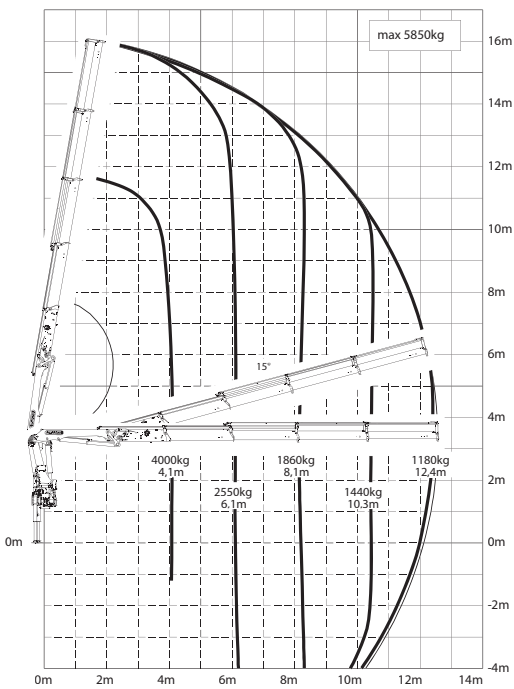
E



De vermelde reikwijdten gelden voor een hoofdarmstelling van 20° en zijn derhalve niet de maximumwaarden.

Hefvermogen

C



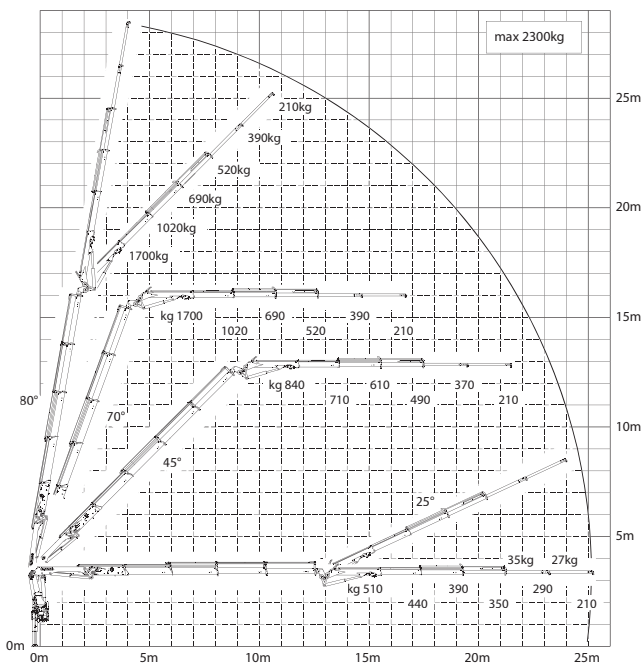
max.	6100 kg / 59,8 kN	A
3,9 m	4300 kg / 42,2 kN	
5,9 m	2850 kg / 28,0 kN	
7,9 m	2150 kg / 21,1 kN	

max.	6000 kg / 58,9 kN	B
4,0 m	4150 kg / 40,7 kN	
6,0 m	2700 kg / 26,5 kN	
8,0 m	2000 kg / 19,6 kN	
10,2 m	1560 kg / 15,3 kN	
12,4 m*	1220 kg / 12,0 kN	
14,6 m*	970 kg / 9,5 kN	

max.	5800 kg / 57,4 kN	C
4,1 m	4000 kg / 39,2 kN	
6,1 m	2550 kg / 25,0 kN	
8,1 m	1860 kg / 18,2 kN	
10,3 m	1440 kg / 14,1 kN	
12,4 m	1180 kg / 11,6 kN	
14,6 m*	950 kg / 9,3 kN	
16,8 m*	780 kg / 7,7 kN	

max.	5750 kg / 56,4 kN	D
4,2 m	3850 kg / 37,8 kN	
6,2 m	2450 kg / 24,0 kN	
8,2 m	1760 kg / 17,3 kN	
10,3 m	1340 kg / 13,1 kN	
12,5 m	1080 kg / 10,6 kN	
14,6 m	900 kg / 8,8 kN	
16,8 m*	740 kg / 7,3 kN	
18,8 m*	620 kg / 6,1 kN	

C PJ040A JV2

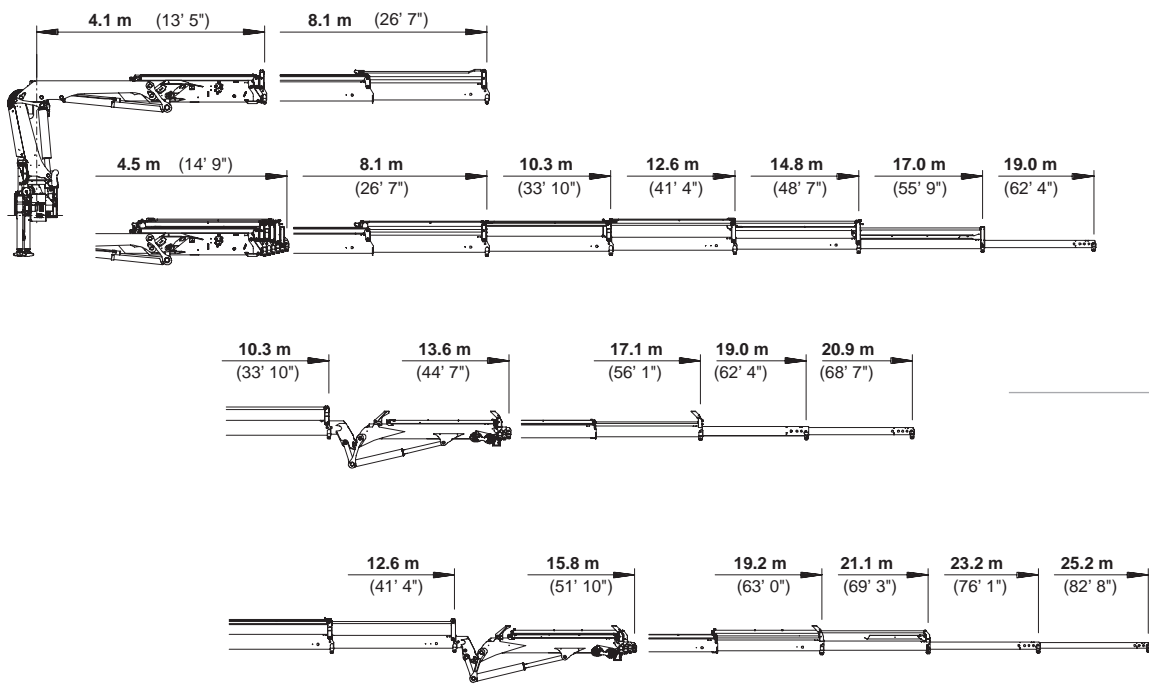


max.	5650 kg / 55,4 kN	E
4,3 m	3700 kg / 36,3 kN	
6,3 m	2350 kg / 23,1 kN	
8,3 m	1640 kg / 16,1 kN	
10,4 m	1220 kg / 12,0 kN	
12,6 m	960 kg / 9,4 kN	
14,7 m	800 kg / 7,8 kN	
16,9 m	690 kg / 6,8 kN	
18,9 m*	580 kg / 5,7 kN	

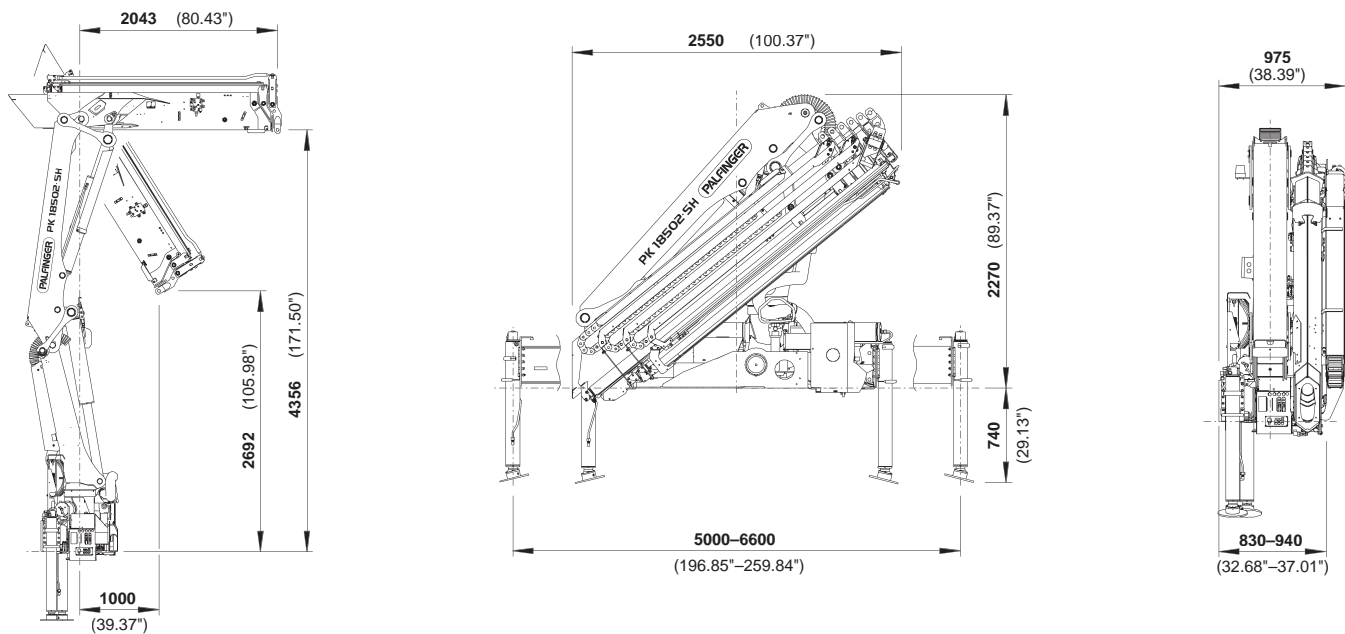
*mechanische verlenging

PERFECTE AFMETINGEN

SCHUIFARMVARIANTEN



AFMETING



Technische gegevens

EN 12999 HC1 HD5/B3

PK 18502 SH

Max. hefmoment	17,6 mt/172,7 kNm
Max. hefvermogen	6200 kg/60,8 kN
Max. hydraulische reikwijdte	17,0 m
Max. mechanische reikwijdte	19,0 m
Reikwijdte (met fly-jib)	25,1 m
Zwenkbereik	420°
Zwenkmoment	2,0 mt/19,6 kNm

B PJ060A JV2

Stempelbreedte (std./max.)	5,0 m/6,6 m
Benodigde inbouwruimte (std.)	0,83 m
Kraanbreedte opgevouwen	2,51 m
Max. werkdruk	365 bar
Aanbevolen pompopbrengst	van 60 l/min tot 80 l/min
Ledig gewicht standaardkraan (std.)	1890 kg

C PJ060B JV2



KP-H14/18502M2+NL

De afgebeelde kranen zijn deels uitgerust met speciale opties. Ze komen daarom niet altijd overeen met de standaarduitvoeringen. Houdt u zich aan de landspecifieke voorschriften die gelden voor de opbouw van kranen. Maataanduidingen vrijblijvend. Technische wijzigingen, misvattingen en vertaalfouten voorbehouden.