

PK 13001 / 14001 EH

PALFINGER

LIFETIME EXCELLENCE

**GEAVANCEERDE HYDRAULICA- EN ELEKT-
RONICASYSTEMEN MAKEN HEM TOT EEN
BETROUWBARE PARTNER**



LIFETIME EXCELLENCE

PALFINGER LAADKRANEN OVERTUIGEN DOOR HUN **SUPERIEURE PRESTATIE**. RENDABILITEIT EN BETROUWBAARHEID ZIJN GEDURENDE DE VOLLEDIGE LEVENSDUUR GEGARANDEERD. VAN HET VINDEN VAN OPLOSSINGEN TOT EN MET DE WEDERVERKOOP.

STERKER
OPLOSSINGS-
GEORIËNTEERD

WAARDE-
VASTER

RENDAB-
BELER

MEER
TOEPASSINGEN



BETROUW-
BAARDER

BEDIENINGS-
VRIENDELIJKER

MILIEU-
VRIENDELIJKER

ONDERHOUDS-
VRIENDELIJKER



OPEN VOOR EEN BREED GEBRUIKSSPECTRUM





- Maximale benutting van het werkbereik dankzij HPSC
- Extra toepassingsmogelijkheden dankzij Single Link Plus
- Hoge bedienervriendelijkheid door optionele radiografische afstandbediening.
- Maximale betrouwbaarheid door PAL 50
- Fraai design en grote waardevastheid dankzij KTL-lak



EERSTELAS KWALITEIT IN DESIGN EN PERFORMANCE

12 HIGHLIGHTS



SINGLE LINK PLUS
VEELZIJDIG INZETBAAR

Met de 15 graden overstreekbare knikarm komen ze door lage deuropeningen en kunnen ook binnen gebouwen werken. Lastige kraanwerkzaamheden – zelfs onder moeilijke omstandigheden.



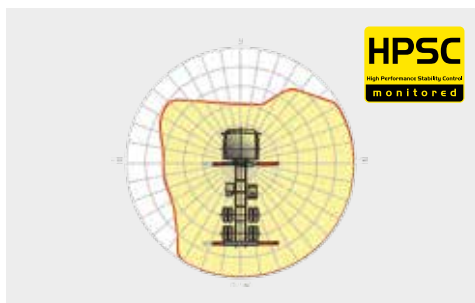
ONDERHOUDSARM UITSCHUIFSYSTEEM
REDUCEERT DE ONDERHOUDSTIJD

Met glijblokken vervaardigd uit synthetisch kunststof en de hoogwaardige KTL-coating vereist dit armsysteem aanzienlijk minder onderhoud door de bediener. Dit spaart tijd en geld - en ontziet het milieu.



HIGH SPEED EXTENSION
VOOR DOELTREFFENDE WERKZAAMHEDEN

De in serie gefabriceerde High Speed Extension verhoogd de snelheid van de uitschuif van de armsysteem. De kraan werkt aanzienlijk sneller en economischer.



HPSC
MAXIMALE BENUTTING VAN HET WERKBEREIK

Door de variabele positionering van de steunpoten van het High Performance Stability Control System kan het hefvermogen optimaal worden benut. Bovendien kan de kraan dankzij dit systeem ook op locaties waar weinig ruimte is, worden ingezet.



PAL 50
COMFORT EN VEILIGHEID

Met Paltronic 50 biedt PALFINGER een control electronica voor de in serie gefabriceerde kraan. De op maat gemaakte electronica stuurt en controleert de kraan en zorgt voor meer bedienervriendelijkheid en veiligheid tijdens het werken met de kraan.



HET BEDIENINGSCONSOLE
ALLE INFORMATIE IN EEN OOGOPSLAG

Alle belangrijke informatie over de kraan zijn aangegeven op de hoofdstuurstand. Via een digitale indicator worden de werkuren geteld en weergegeven. Ergonomische stuurknuppels en het optimale verlichting pakket maken veiligheid en comfort zelfs in ongunstige zichtbaarheid mogelijk.



KTL – KATHODISCHE DOMPELLAK
VOOR EEN GROTE WAARDEVASTHEID

De UV-bestendige coating garandeert een duurzame bescherming van het oppervlak. Perfecte afwerking een kraanleven lang voor een maximale wederverkoopwaarde.



FUNCTIONAL DESIGN
DOELMATIG EN FRAAI

Robuuste kunststofafdekkingen beschermen de kraancomponenten tegen vuil en beschadiging. Betere afwerking en een verhoogd werkcomfort – een kraanleven lang.



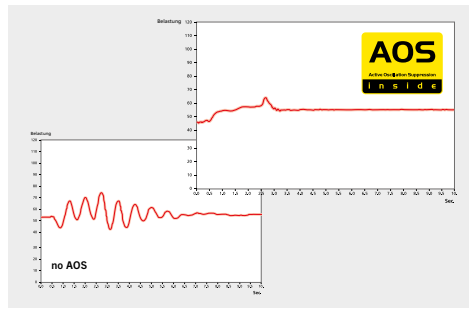
RADIOGRAFISCHE BESTURING
IN DIALOOG MET DE GEBRUIKER

PALFINGER radiografische besturingen zijn uitgerust met lineair en joysticks naar keuze. Bij alle EH modellen wordt de kraanmachinist via een LED-Display over verschillende bedrijfstoestanden geïnformeerd.



SLANGAPPARATUUR VOOR BIJHORENDE PRODUCTEN
VEELZIJDIG EN BEDIENVRIENDELIJK

Met de slangapparatuur kunnen bijhorende producten heel makkelijk worden aangesloten. Het leggen van de slangapparatuur gebeurt beschermd in de troggen.



AOS
OPTIMALE PRECISIE EN VEILIGHEID

Het actieve trillingsdempingssysteem voorkomt 'natrillen' wanneer er plotseling wordt afgeremd of de belasting wijzigt. De spanningspieken bij het uitschuifstelsel worden gereduceerd waardoor materiaalmoeheid en slijtage tot een minimum worden beperkt. Dat komt de wederverkoopwaarde ten goede!



VERLICHTINGSPAKKET*
MEER VEILIGHEID BIJ SCHEMER EN IN HET DONKER

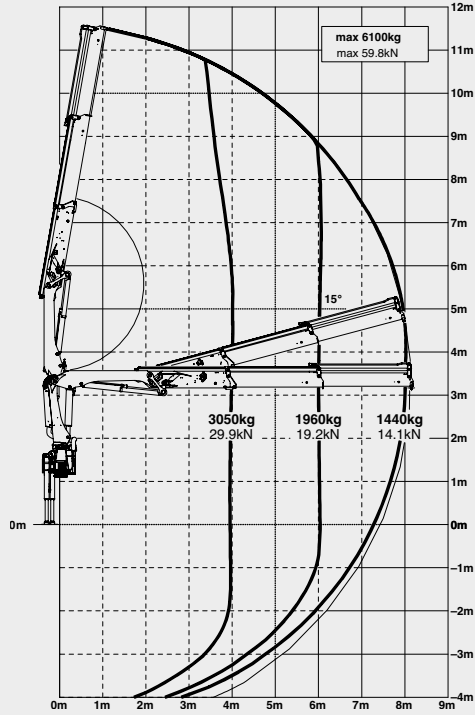
LED's die het regelpaneel verlichten, vereenvoudigen het aflezen van kraanfuncties en bieden de bediener een snel totaaloverzicht tijdens het werkproces. LED-signaallichten aan de steuncilinders betekenen meer veiligheid voor de kraandrijver en voorbijgangers.



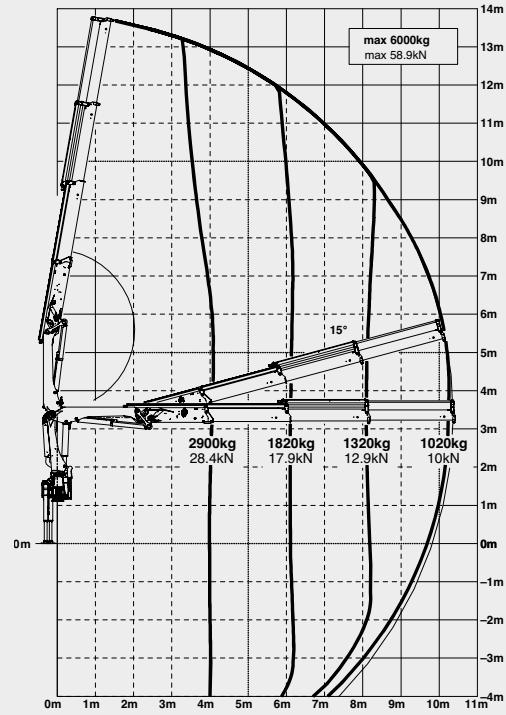
* Optioneel / landspecifieke uitrusting

PK 13001 HIGH PERFORMANCE

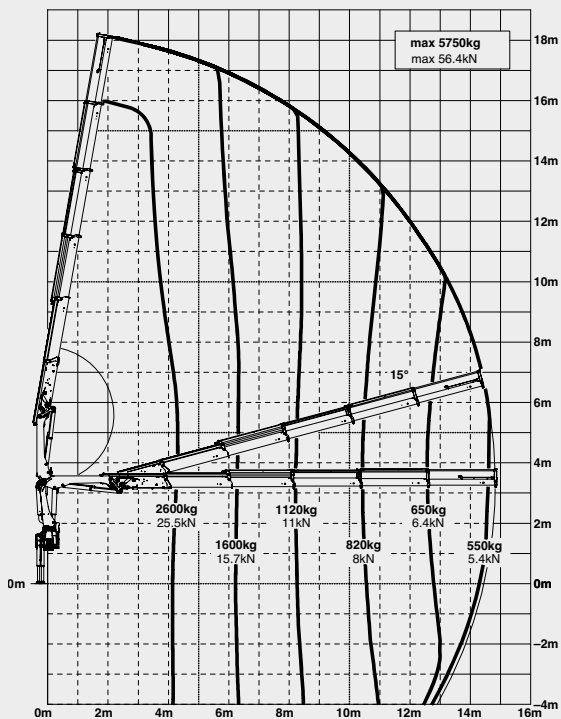
A



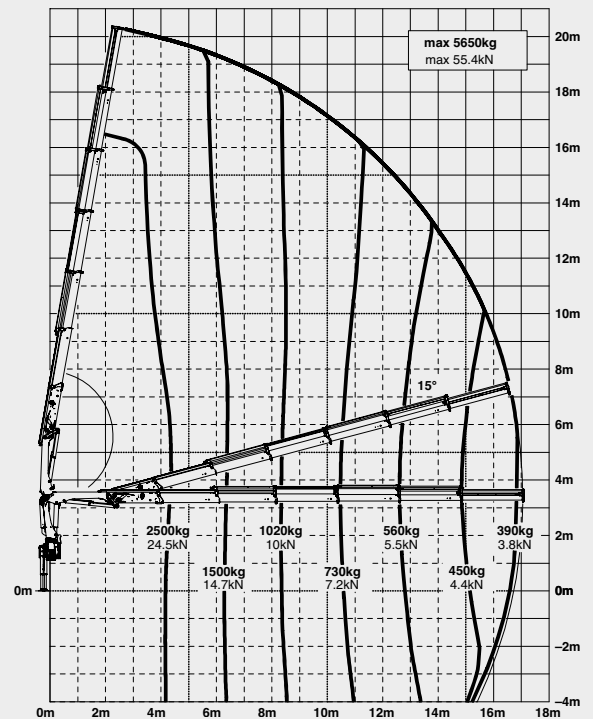
B



D

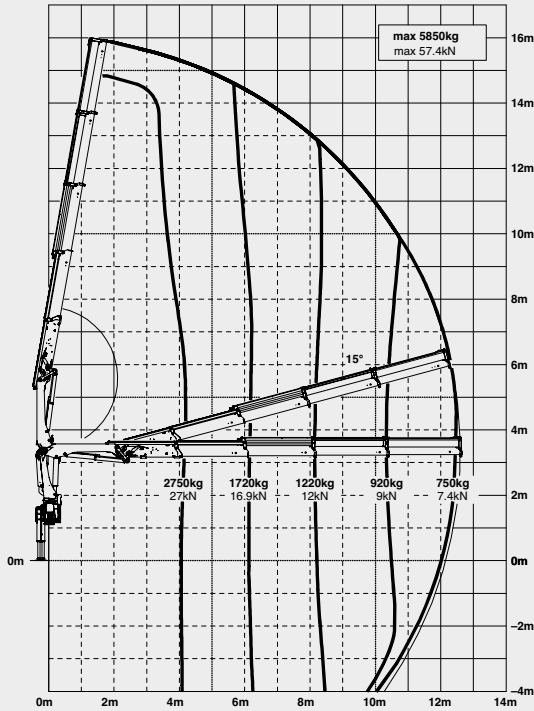


E



HOGE HEFKRACHT DOOR SINGLE LINK PLUS

C



HEFVERMOGEN

A	max.	6100 kg / 59,8 kN
	4,0 m	3050 kg / 29,9 kN
	6,0 m	1960 kg / 19,2 kN
	8,0 m	1440 kg / 14,1 kN

B	max.	6000 kg / 58,9 kN
	4,1 m	2900 kg / 28,4 kN
	6,1 m	1820 kg / 17,9 kN
	8,1 m	1320 kg / 12,9 kN
	10,3 m	1020 kg / 10,0 kN
	12,5 m*	770 kg / 7,6 kN
	14,7 m*	590 kg / 5,8 kN

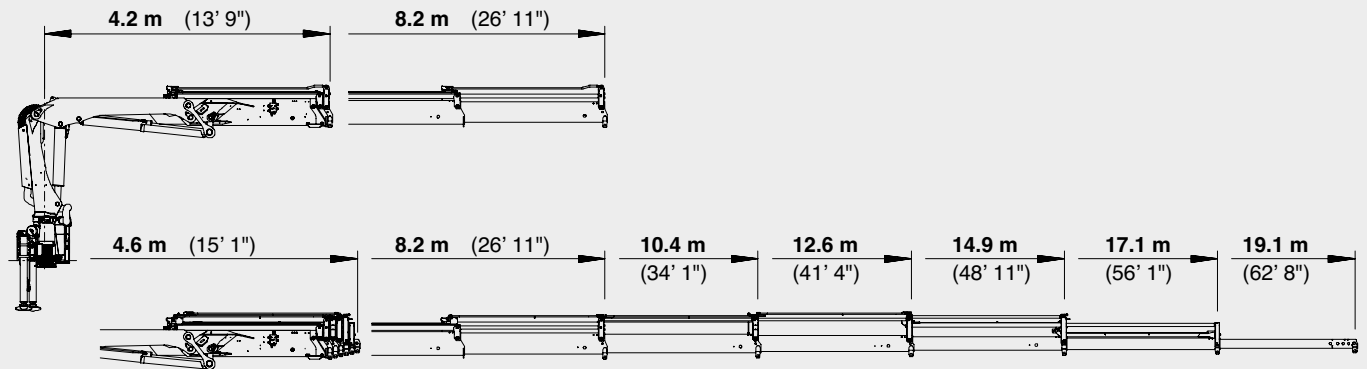
C	max.	5850 kg / 57,4 kN
	4,2 m	2750 kg / 27,0 kN
	6,2 m	1720 kg / 16,9 kN
	8,2 m	1220 kg / 12,0 kN
	10,3 m	920 kg / 9,0 kN
	12,5 m	750 kg / 7,4 kN
	14,7 m*	580 kg / 5,7 kN
	16,9 m*	460 kg / 4,5 kN

D	max.	5750 kg / 56,4 kN
	4,3 m	2600 kg / 25,5 kN
	6,3 m	1600 kg / 15,7 kN
	8,3 m	1120 kg / 11,0 kN
	10,4 m	820 kg / 8,0 kN
	12,6 m	650 kg / 6,4 kN
	14,7 m	550 kg / 5,4 kN
	16,9 m*	430 kg / 4,2 kN
	18,9 m*	350 kg / 3,4 kN

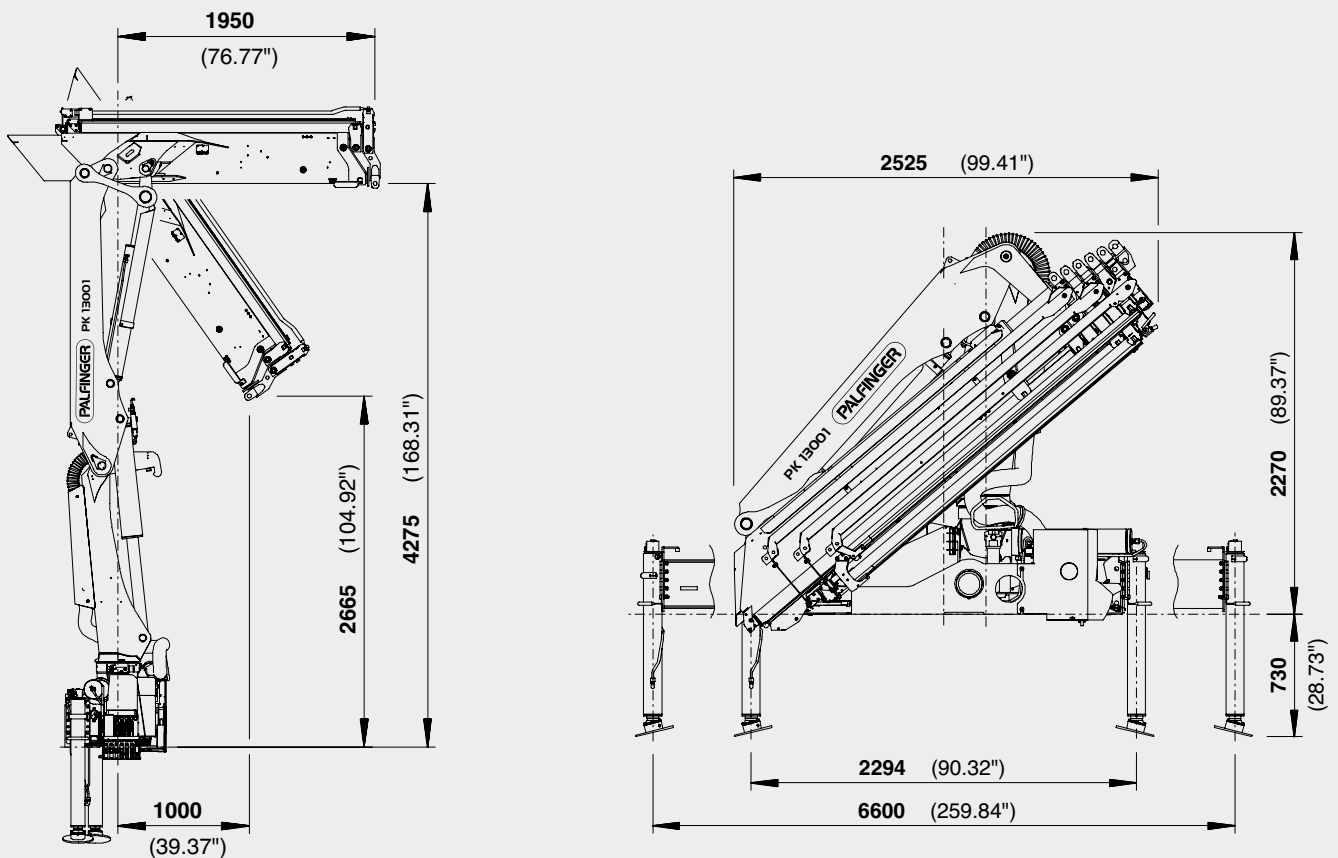
E	max.	5650 kg / 55,4 kN
	4,4 m	2500 kg / 24,5 kN
	6,4 m	1500 kg / 14,7 kN
	8,4 m	1020 kg / 10,0 kN
	10,5 m	730 kg / 7,2 kN
	12,7 m	560 kg / 5,5 kN
	14,8 m	450 kg / 4,4 kN
	17,0 m	390 kg / 3,8 kN
	19,0 m*	310 kg / 3,0 kN

PERFECTE AFMETINGEN

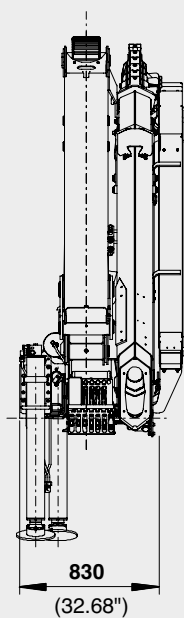
SCHUIFARMVARIANTEN



AFMETING



PK 13001



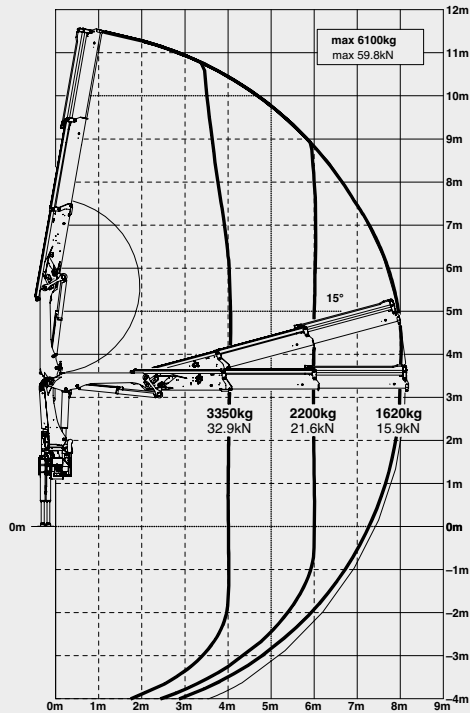
TECHNISCHE GEGEVENS (EN 12999 HC1 HD4/B3)

Max. hefmoment	12,6 mt / 124,0 kNm
Max. hefvermogen	6200 kg / 60,8 kN
Max. hydraulische reikwijdte	17,1 m
Max. mechanische reikwijdte	19,1 m
Zwenkbereik	420°
Zwenkmoment	1,6 mt / 15,7 kNm
Stempelbreedte	5,0 m / 6,6 m
Benodigde inbouwruimte (std.)	0,83 m
Kraanbreedte opgevouwen	2,50 m
Max. werkdruk	320 bar
Aanbevolen pompopbrengst	van 35 l/min tot 50 l/min
Ledig gewicht standaardkraan	1724 kg

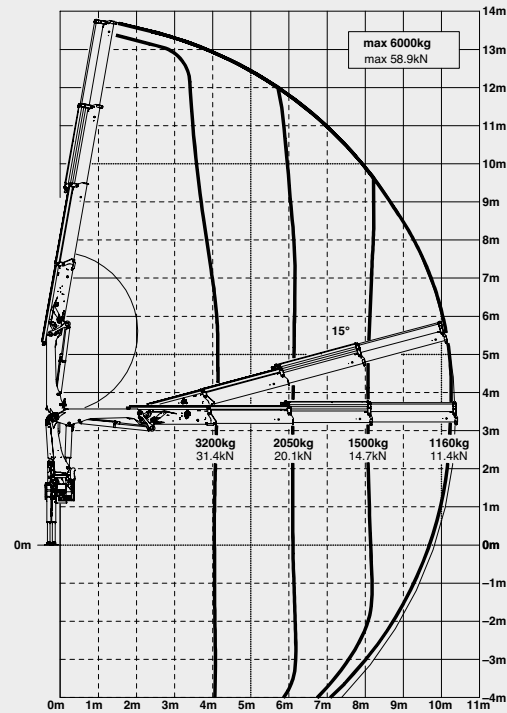
PK 14001 EH

HIGH PERFORMANCE

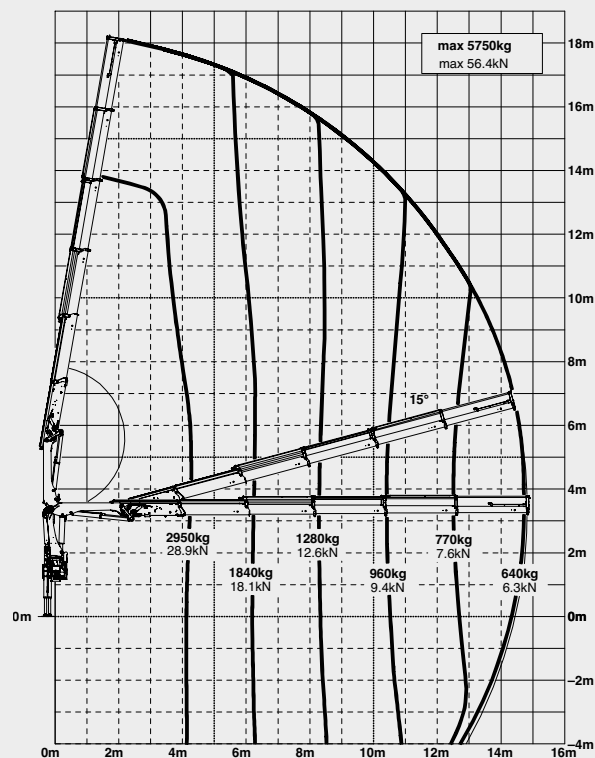
A



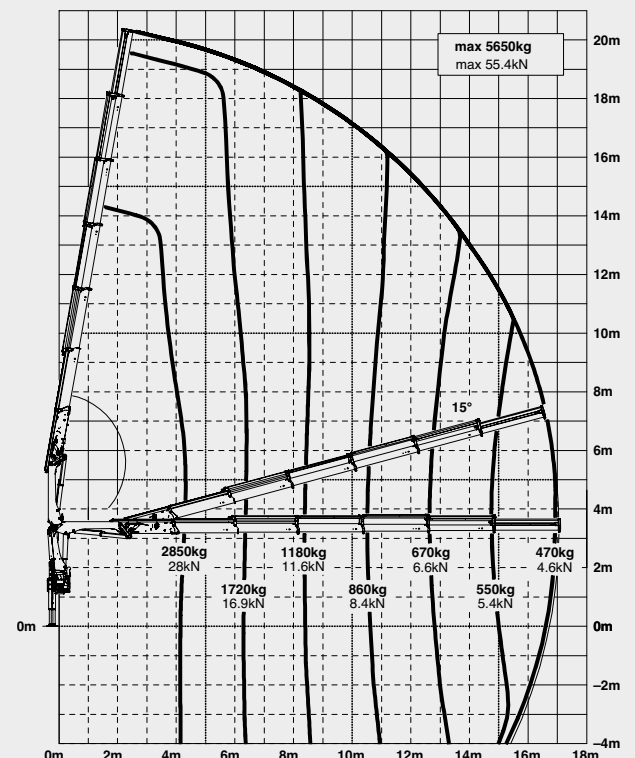
B



D

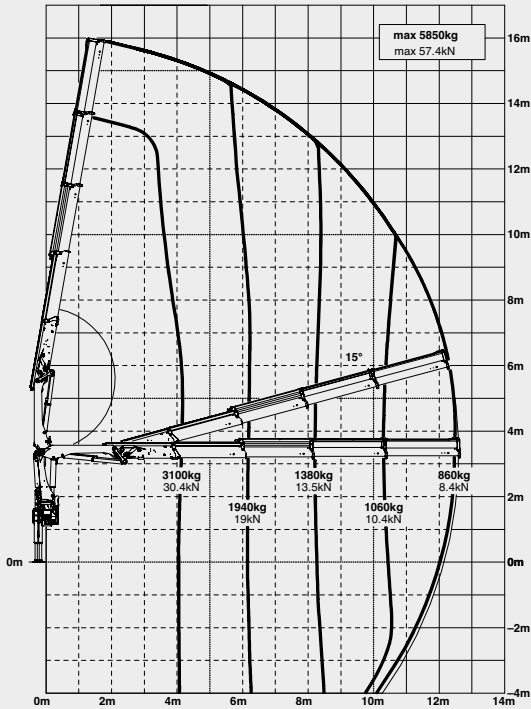


E



REIKWIJDTE EN TECHNOLOGIE PERFECT GECOMBINEERD

C



HEFVERMOGEN

A	max.	6100 kg / 59,8 kN
	4,0 m	3350 kg / 32,9 kN
	6,0 m	2200 kg / 21,6 kN
	8,0 m	1620 kg / 15,9 kN

B	max.	6000 kg / 58,9 kN
	4,1 m	3200 kg / 31,4 kN
	6,1 m	2050 kg / 20,1 kN
	8,1 m	1500 kg / 14,7 kN
	10,3 m	1160 kg / 11,4 kN
	12,5 m*	880 kg / 8,6 kN
	14,7 m*	690 kg / 6,8 kN

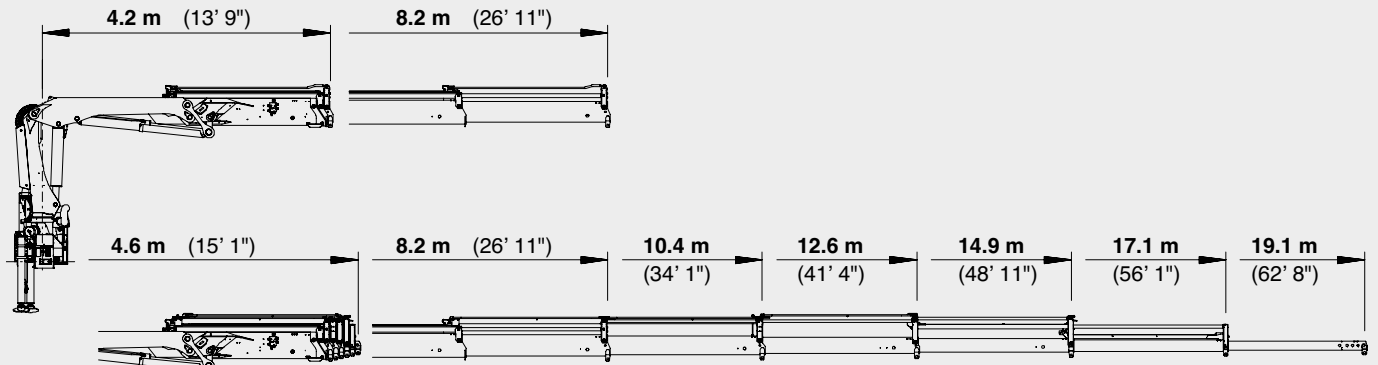
C	max.	5850 kg / 57,4 kN
	4,2 m	3100 kg / 30,4 kN
	6,2 m	1940 kg / 19,0 kN
	8,2 m	1380 kg / 13,5 kN
	10,3 m	1060 kg / 10,4 kN
	12,5 m	860 kg / 8,4 kN
	14,6 m*	680 kg / 6,7 kN
	16,9 m*	540 kg / 5,3 kN

D	max.	5750 kg / 56,4 kN
	4,3 m	2950 kg / 28,9 kN
	6,3 m	1840 kg / 18,1 kN
	8,3 m	1280 kg / 12,6 kN
	10,4 m	960 kg / 9,4 kN
	12,6 m	770 kg / 7,6 kN
	14,7 m	640 kg / 6,3 kN
	16,9 m*	520 kg / 5,1 kN
	18,9 m*	430 kg / 4,2 kN

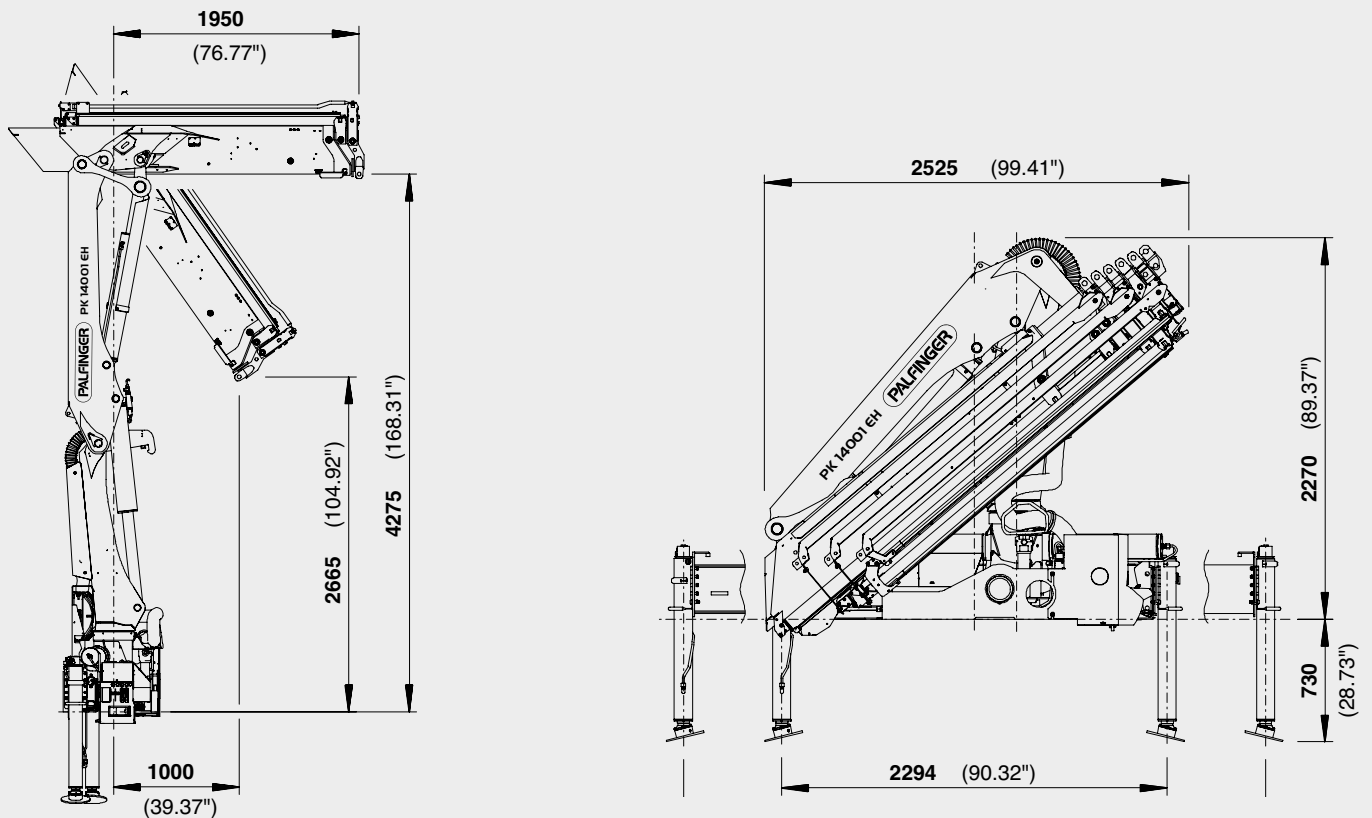
E	max.	5650 kg / 55,4 kN
	4,4 m	2850 kg / 28,0 kN
	6,4 m	1720 kg / 16,9 kN
	8,4 m	1180 kg / 11,6 kN
	10,5 m	860 kg / 8,4 kN
	12,7 m	670 kg / 6,6 kN
	14,8 m	550 kg / 5,4 kN
	17,0 m	470 kg / 4,6 kN
	19,0 m*	400 kg / 3,9 kN

PERFECTE AFMETINGEN

SCHUIFARMVARIANTEN



AFMETING



PK 14001 EH

TECHNISCHE GEGEVENS (EN12999 HC1 HD4/B3)

Max. hefmoment	13,9 mt/ 136,4 kNm
Max. hefvermogen	6200 kg/60,8 kN
Max. hydraulische reikwijdte	17,1 m
Max. mechanische reikwijdte	19,1 m
Zwenkbereik	420°
Zwenkmoment	1,6 mt/15,7 kNm
Stempelbreedte	5,0 m/6,6 m
Benodigde inbouwruimte (std.)	0,83 m
Kraanbreedte opgevouwen	2,50 m
Max. werkdruk	350 bar
Aanbevolen pompdebiet	van 50 l/min tot 70 l/min
Ledig gewicht standaardkraan	1749 kg

PACKAGE-MODEL

- E-HPLS
- Paltronic 50
- Radiografische besturing met LED-display
- Danfoss-ventielenblok PVG2000
- 8,5 kW oliekoeler
- 140 l olietank

