

Technische Daten

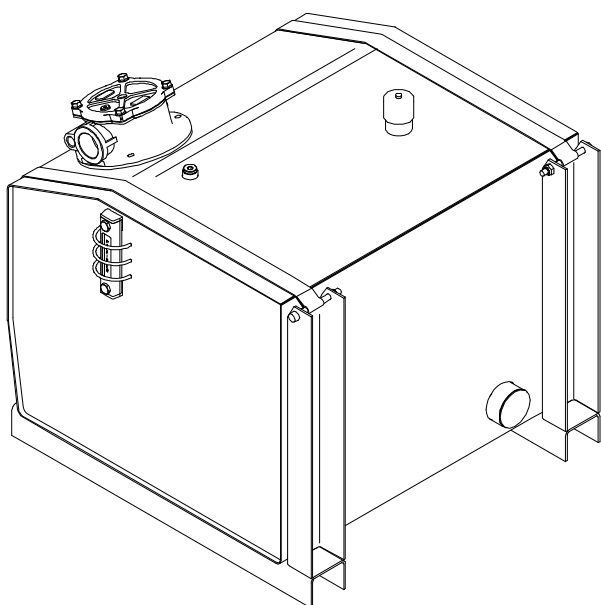
Specifications

Données Techniques

Zusatztank

Auxiliary tank

Réservoir d'huile auxiliaire



Modell <i>Model</i> Type	Tankvolumen <i>Tank volumes</i> Volumes de réservoir	Seite <i>Page</i> Feuille
KTK001-BA	75 l (19.8 US gal.)	0100
KTK002-BA	140 l (37.0 US gal.)	0200
KTK003-BA	200 l (52.8 US gal.)	0300
KTK004-BA	300 l (79.3 US gal.)	0400
KTK005-BA	400 l (105.6 US gal.)	0500
KTK007-BA	300 l (79.3 US gal.)	0600
KTK021-BA	100 l (26.4 US gal.)	0700

PALFINGER

Modell *Model* Type
KTK001-BA
 75l

Zusatztank KTK001-BA (75l)
External tank KTK001-BA (75l)
 Réservoir d'huile KTK001-BA (75l)

DTKTK0000/03

Kapitel *Chapter* *Chapitre*

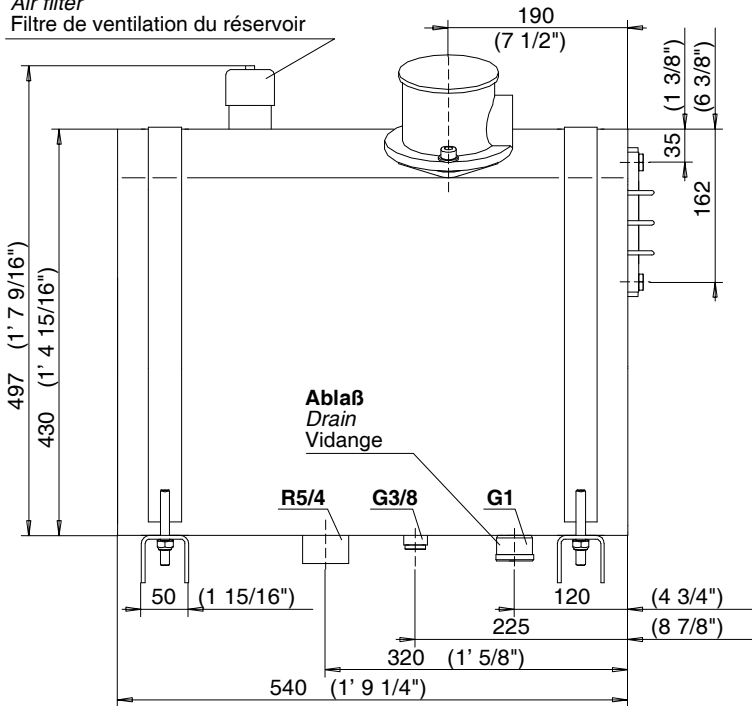
0100

Seite *Page* *Page*

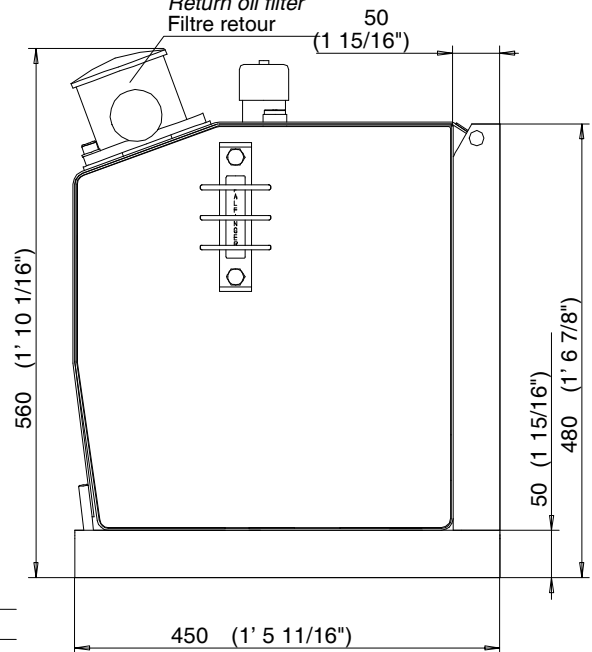
08/2005

Ausgabe *Edition* *Edition*

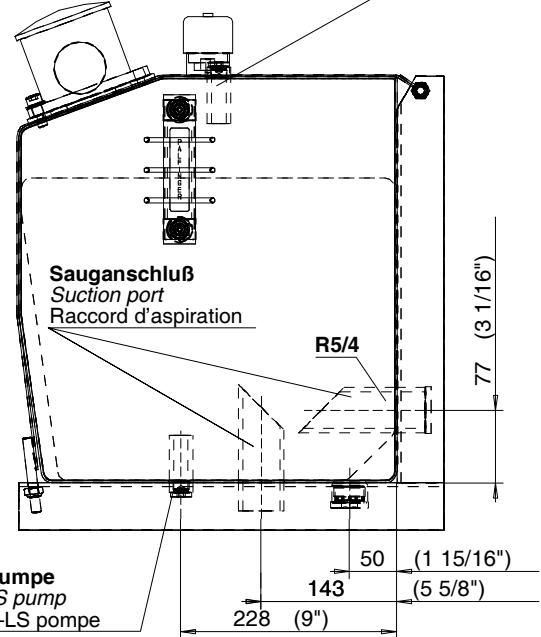
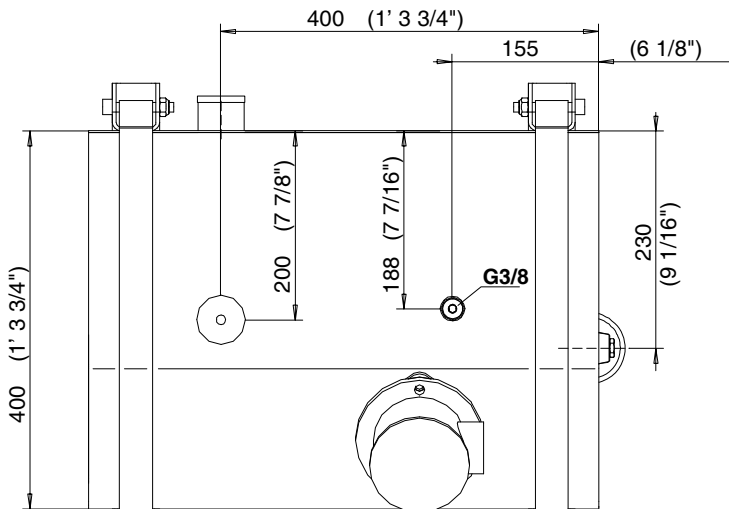
Tankbelüftungsfilter
Air filter
 Filtre de ventilation du réservoir



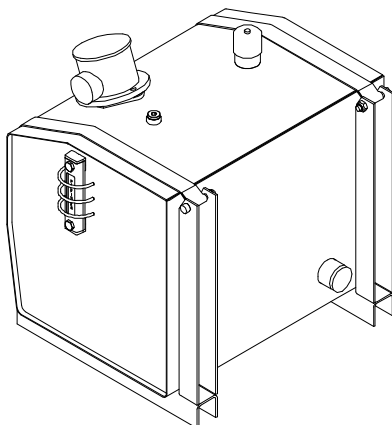
Rücklauffilter
Return oil filter
 Filtre retour



Lecköl-S,SES,OSK,OFB
Leakag oil-S,SES,OSK,OFB
 Fuite d'huile-S,SES,OSK,OFB

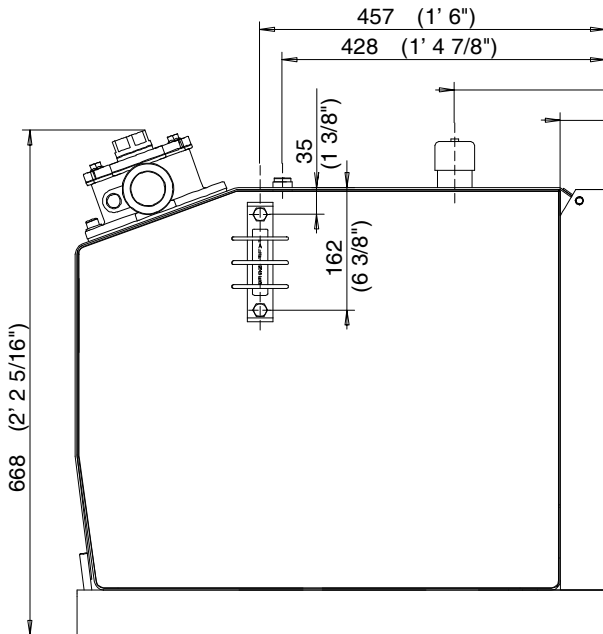


Lecköl-LS Pumpe
Leakag oil-LS pump
 Fuite d'huile-LS pompe

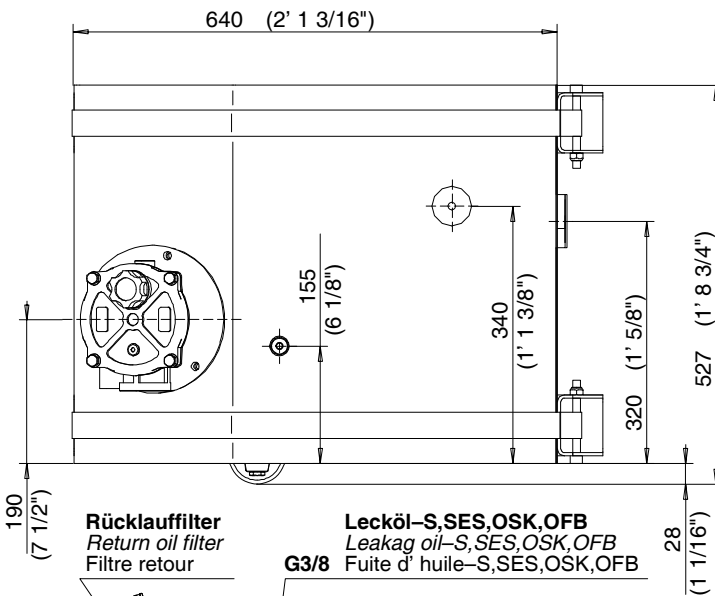
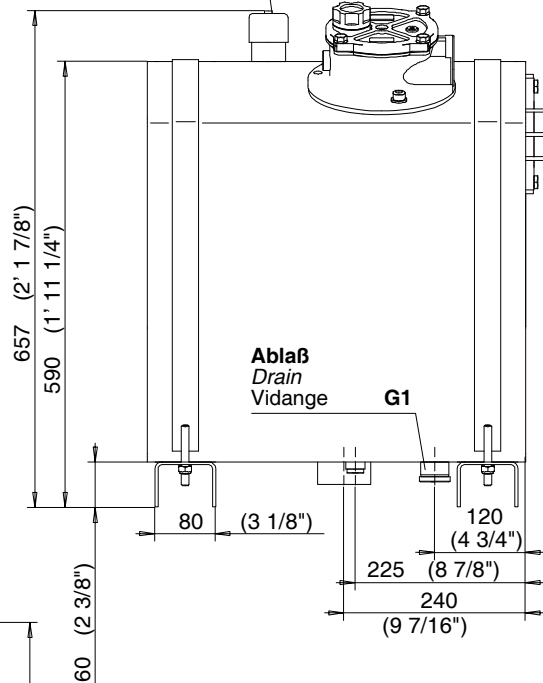


Tankvolumen <i>Tank volumes</i> Volumes de réservoir	75 l (19.8 US gal.)
Gewicht <i>Weight</i> Poids	40 kg (88 lbs)
Rücklauffilter <i>Return oil filter</i> Filtre retour	80 l/min (21.1 US gal./min)
Tankbelüftungsfilter <i>Air filter</i> Filtre de ventilation du réservoir	200 l/min (52.8 US gal./min)
S,SES	Seilwinde <i>Rope winch</i> Treuil a cable
OSK,OFB	Überlastsicherung <i>Overload protection</i> Soupape de surcharge

Konstruktionsänderungen vorbehalten, fertigungstechn. Toleranzen müssen berücksichtigt werden.
 Subject to change, production tolerances have to be taken into account.
 Sous réserve de modifications de conception. Les tolérances relatives à la technique de production doivent être prises en considération.

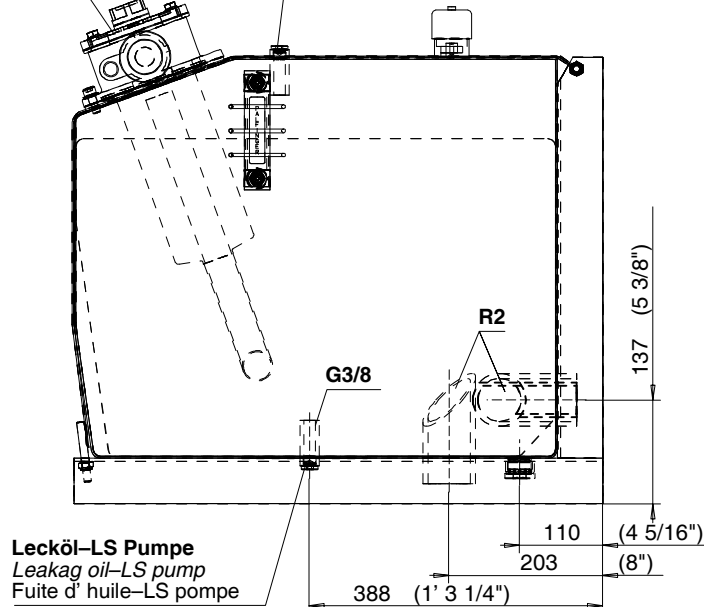


Tankbelüftungsfilter
Air filter
 Filtre de ventilation du réservoir

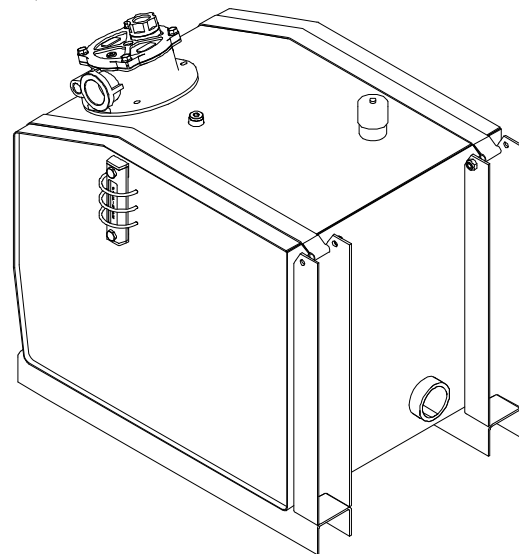


Rücklauffilter
Return oil filter
 Filtre retour

Lecköl-S,SES,OSK,OFB
Leakag oil-S,SES,OSK,OFB
 Fuite d'huile-S,SES,OSK,OFB

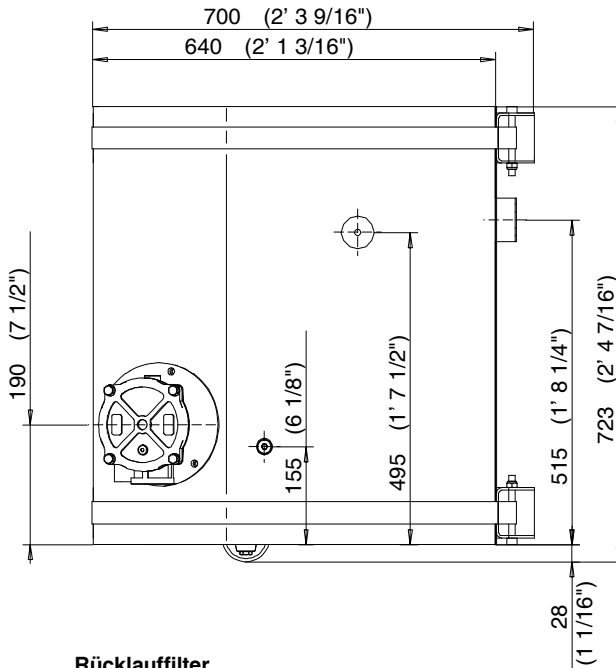
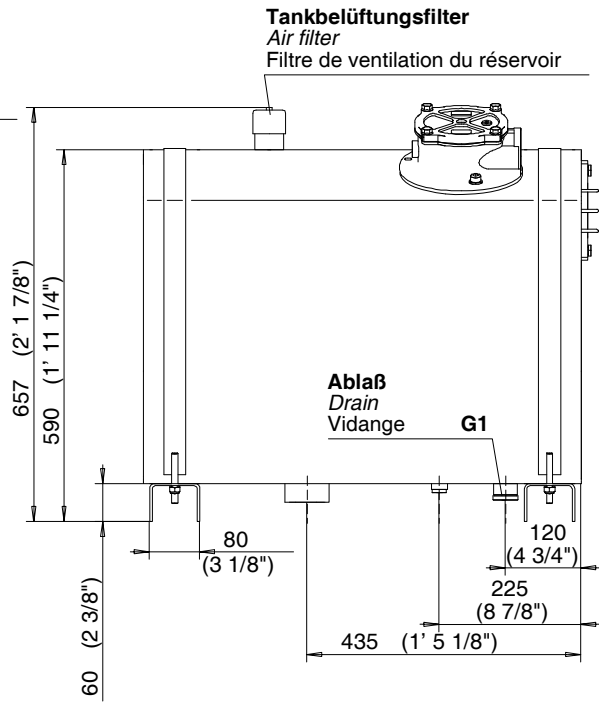
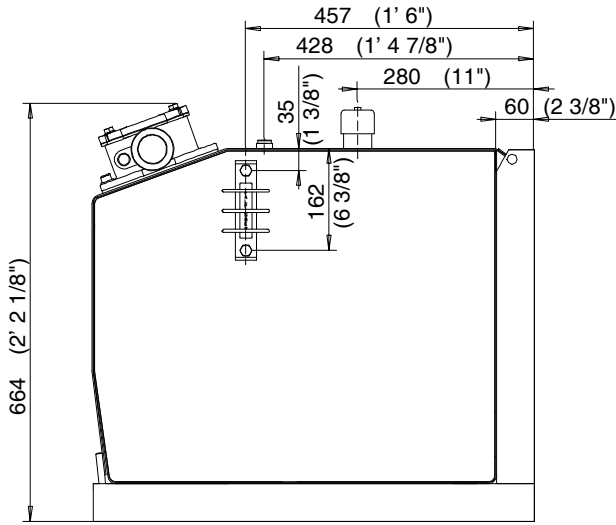


Lecköl-LS Pumpe
Leakag oil-LS pump
 Fuite d'huile-LS pompe



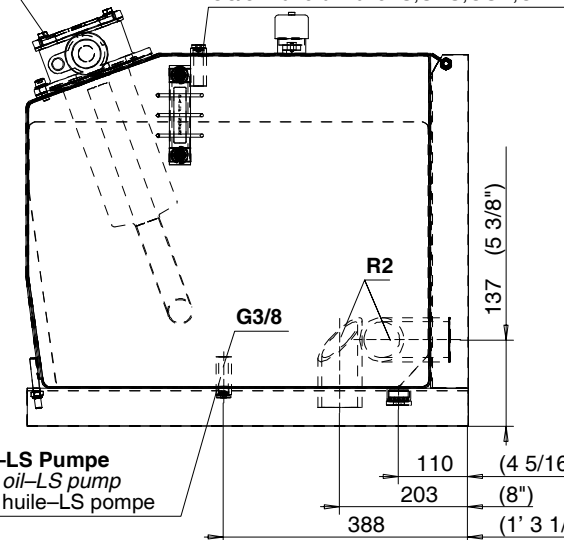
Konstruktionsänderungen vorbehalten, fertigungstechn. Toleranzen müssen berücksichtigt werden.
Subject to change, production tolerances have to be taken into account.
 Sous réserve de modifications de conception. Les tolérances relatives à la technique de production doivent être prises en considération.

Tankvolumen <i>Tank volumes</i> Volumes de réservoir	140 l (37.0 US gal.)
Gewicht <i>Weight</i> Poids	85 kg (187 lbs)
Rücklauffilter <i>Return oil filter</i> Filtre retour	180 l/min (47.6 US gal./min)
Tankbelüftungsfilter <i>Air filter</i> Filtre de ventilation du réservoir	200 l/min (52.8 US gal./min)
S,SES	Seilwinde <i>Rope winch</i> Treuil a cable
OSK,OFB	Überlastsicherung <i>Overload protection</i> Soupape de surcharge

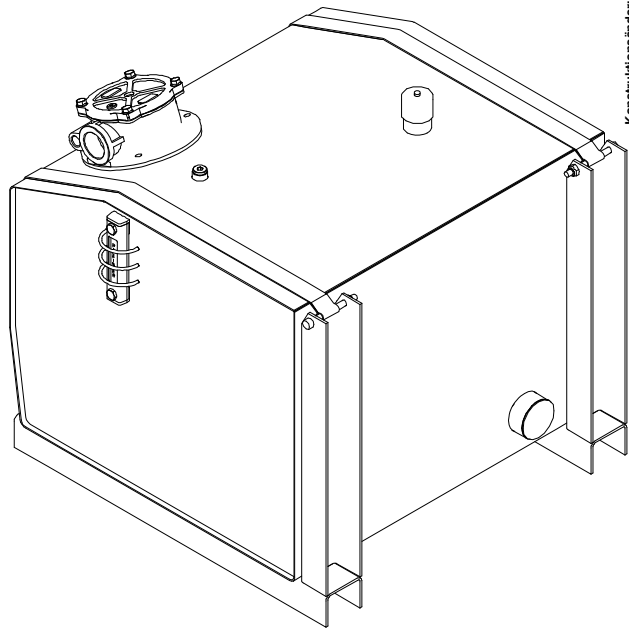


Rücklauffilter
Return oil filter
 Filtre retour

Lecköl-S,SES,OSK,OFB
Leakag oil-S,SES,OSK,OFB
 G3/8 Fuite d'huile-S,SES,OSK,OFB

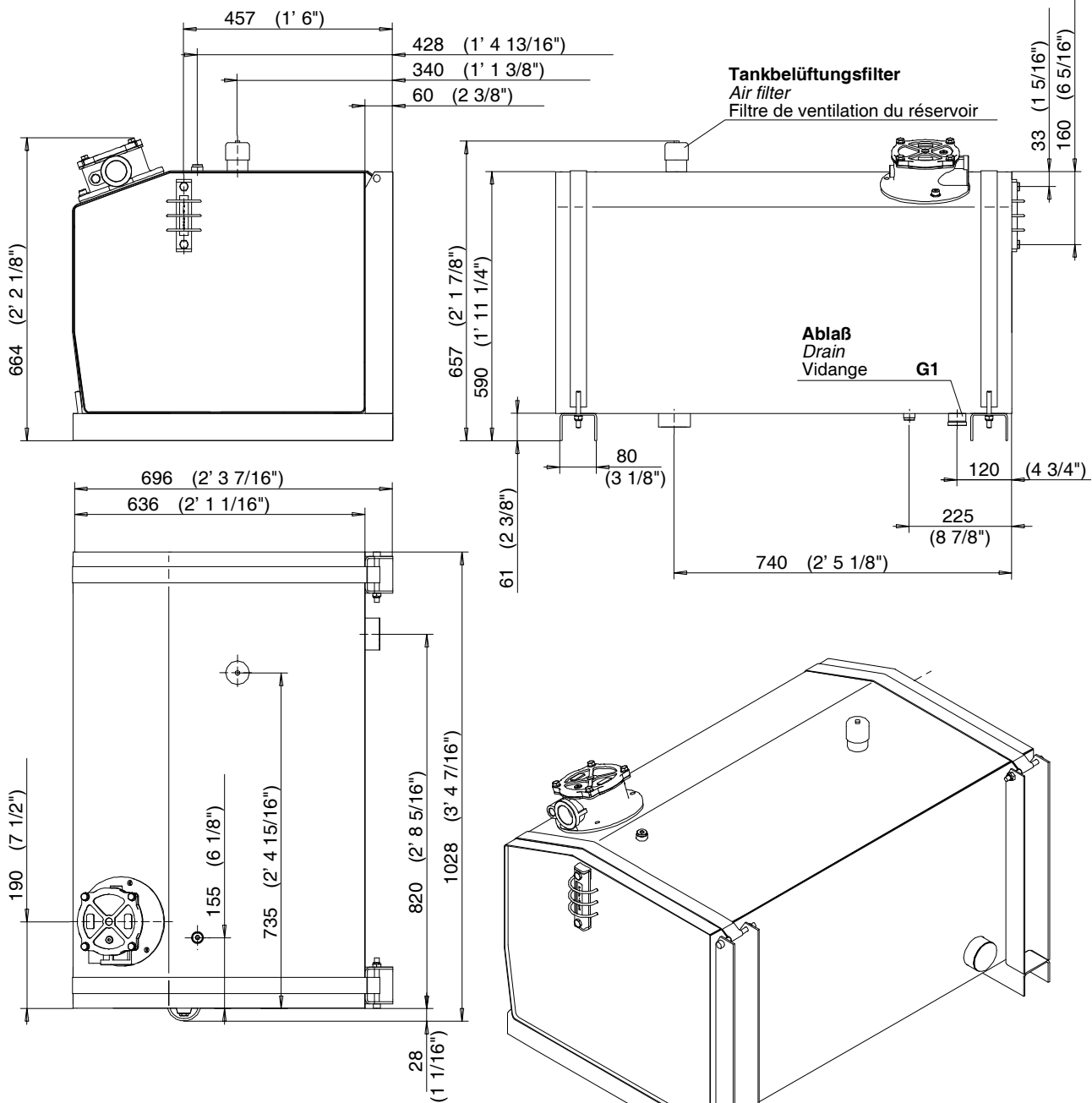


Lecköl-LS Pumpe
Leakag oil-LS pump
 Fuite d'huile-LS pompe

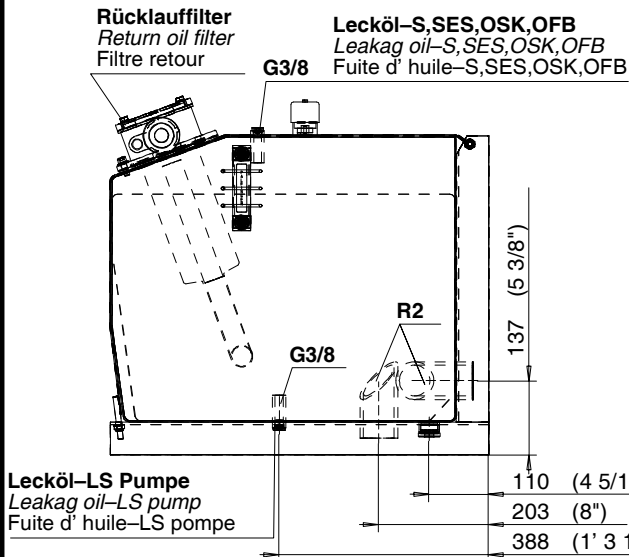


Konstruktionsänderungen vorbehalten, fertigungstechn. Toleranzen müssen berücksichtigt werden.
 Subject to change, production tolerances have to be taken into account.
 Sous réserve de modifications de conception. Les tolérances relatives à la technique de production doivent être prises en considération.

Tankvolumen <i>Tank volumes</i> Volumes de réservoir	200 l (52.8 US gal.)
Gewicht <i>Weight</i> Poids	90 kg (198 lbs)
Rücklauffilter <i>Return oil filter</i> Filtre retour	180 l/min (47.6 US gal./min)
Tankbelüftungsfilter <i>Air filter</i> Filtre de ventilation du réservoir	200 l/min (52.8 US gal./min)
S,SES	Seilwinde <i>Rope winch</i> Treuil à cable
OSK,OFB	Überlastsicherung <i>Overload protection</i> Soupape de surcharge



Konstruktionsänderungen vorbehalten, fertigungstechn. Toleranzen müssen berücksichtigt werden.
 Subject to change, production tolerances have to be taken into account.
 Sous réserve de modifications de conception, Les tolérances relatives à la technique de production doivent être prises en considération.



Tankvolumen Tank volumes Volumes de réservoir	300 l (79.3 US gal.)
Gewicht Weight Poids	100 kg (220 lbs)
Rücklauffilter Return oil filter Filtre retour	180 l/min (47.6 US gal./min)
Tankbelüftungsfilter Air filter Filtre de ventilation du réservoir	200 l/min (52.8 US gal./min)
S,SES	Seilwinde Rope winch Treuil à cable
OSK,OFB	Überlastsicherung Overload protection Soupape de surcharge

PALFINGER

Modell *Model* Type
KTK005-BA
 400l

Zusatztank KTK005-BA (400l)
External tank KTK005-BA (400l)
 Réservoir d'huile KTK005-BA (400l)

DTKTK0000/03

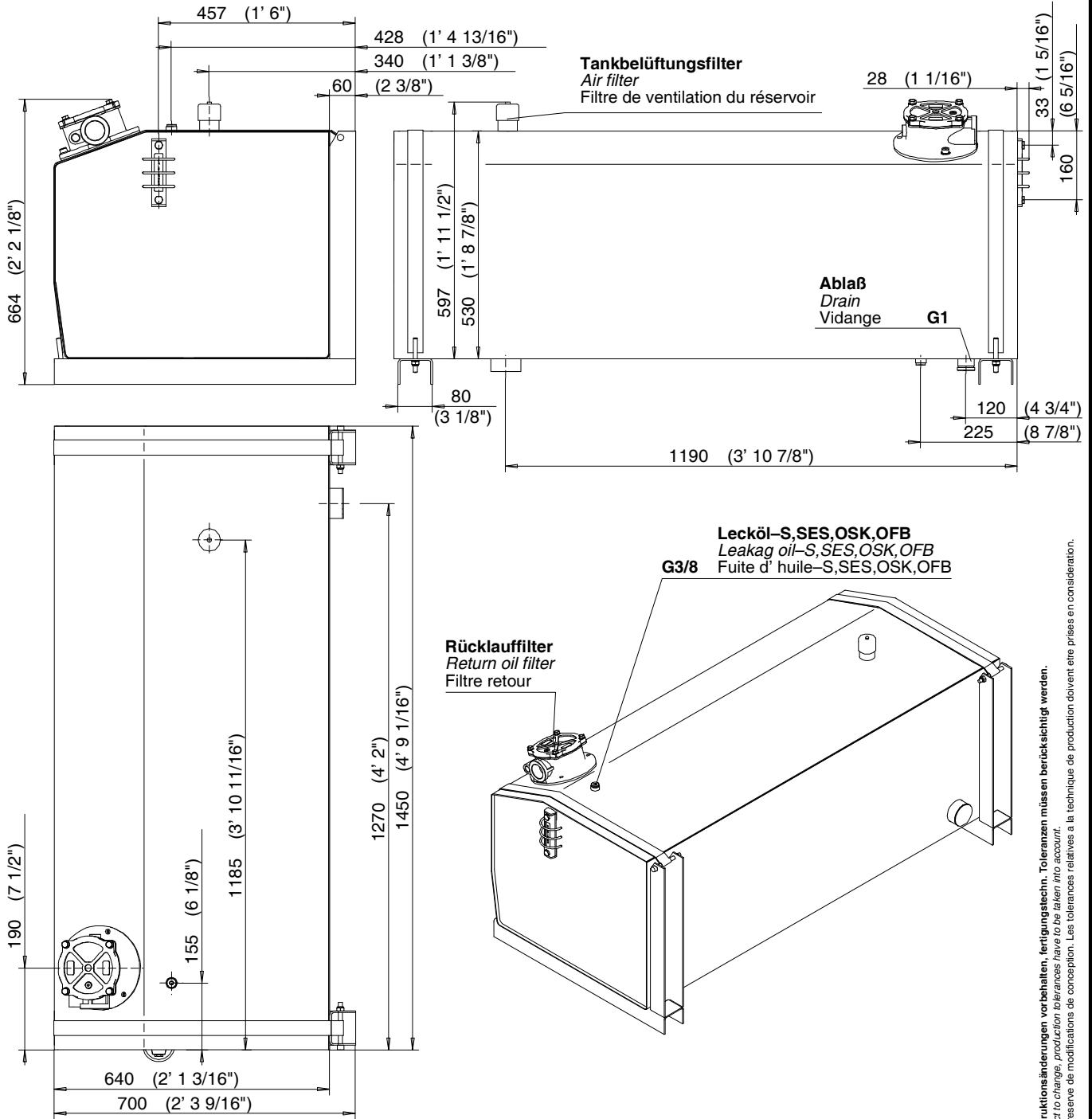
Kapitel *Chapter* Chapitre

0500

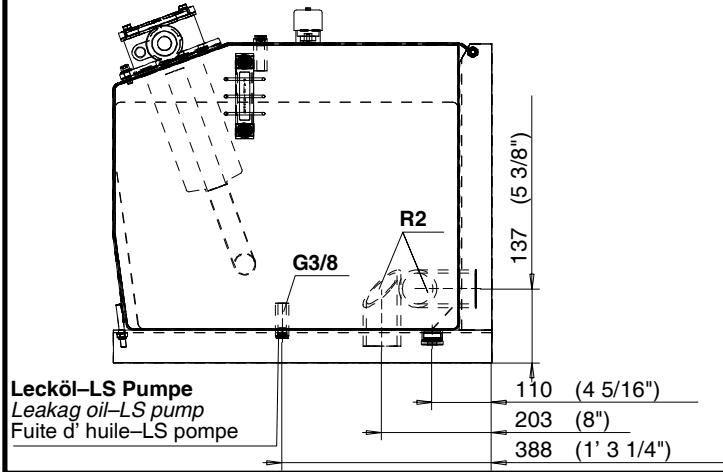
Seite *Page* Page

08/2005

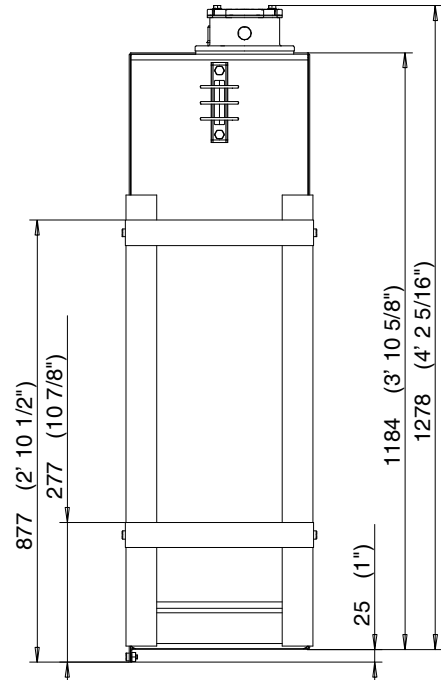
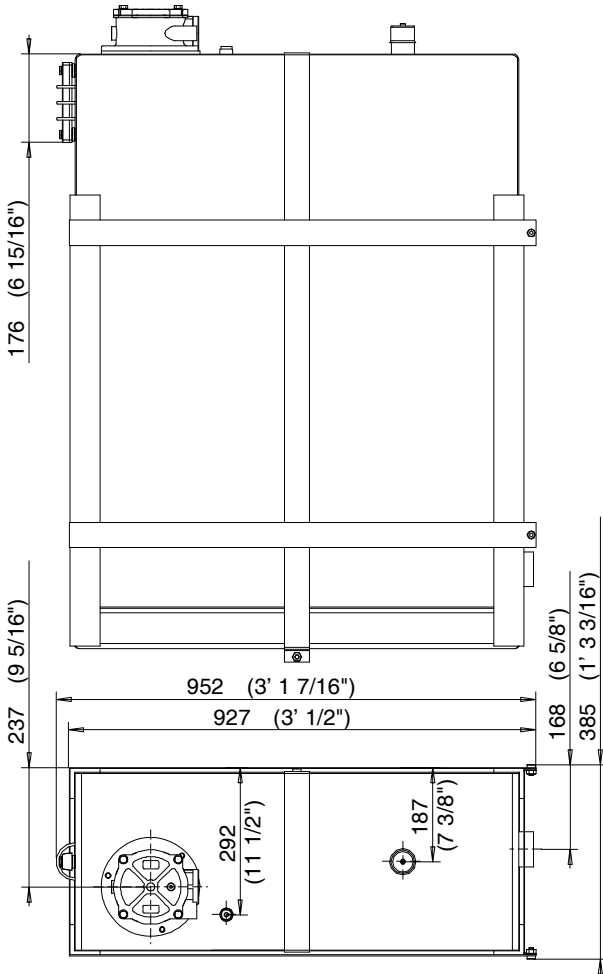
Ausgabe *Edition* Edition



Konstruktionsänderungen vorbehalten, fertigungstechn. Toleranzen müssen berücksichtigt werden.
 Subject to change, production tolerances have to be taken into account.
 Sous réserve de modifications de conception. Les tolérances relatives à la technique de production doivent être prises en considération.



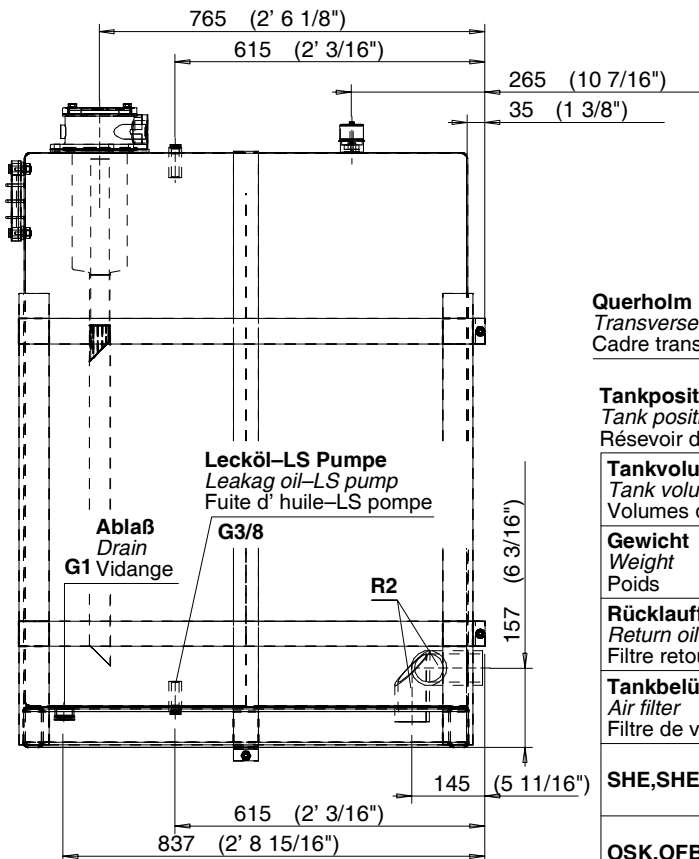
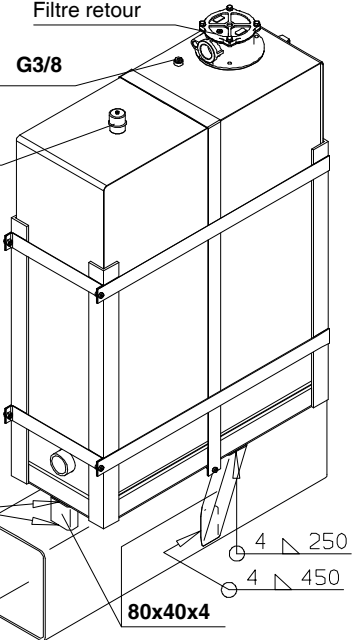
Tankvolumen <i>Tank volumes</i> Volumes de réservoir	400 l (105.6 US gal.)
Gewicht <i>Weight</i> Poids	120 kg (265 lbs)
Rücklauffilter <i>Return oil filter</i> Filtre retour	180 l/min (47.6 US gal./min)
Tankbelüftungsfilter <i>Air filter</i> Filtre de ventilation du réservoir	200 l/min (52.8 US gal./min)
S,SES	Seilwinde <i>Rope winch</i> Treuil à cable
OSK,OFB	Überlastsicherung <i>Overload protection</i> Soupape de surcharge



Lecköl-S,SES,OSK,OFB
Leakag oil-S,SES,OSK,OFB
 Fuite d'huile-S,SES,OSK,OFB

Tankbelüftungsfilter
Air filter
 Filtre de ventilation du réservoir

Rücklauffilter
Return oil filter
 Filtre retour

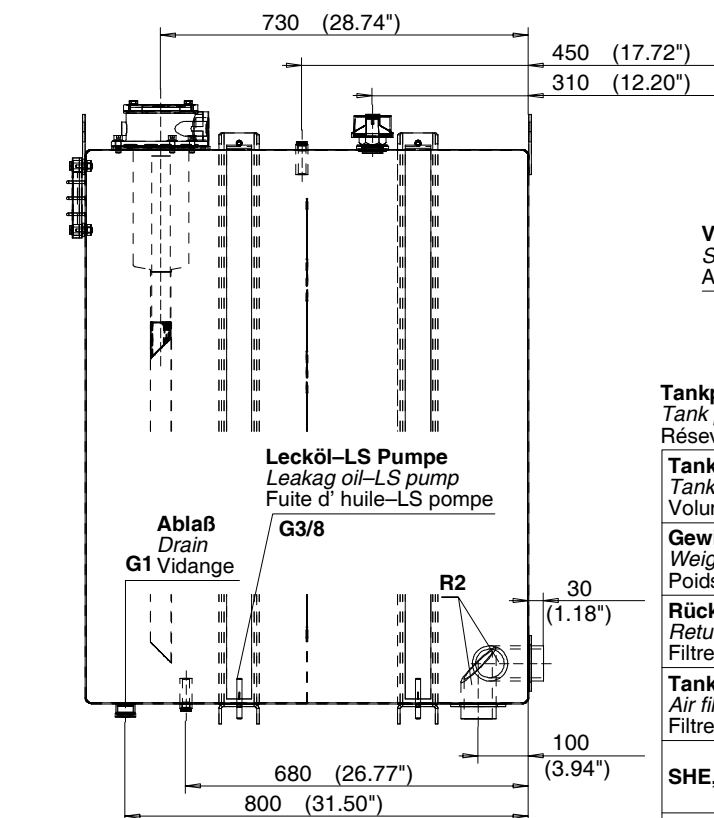
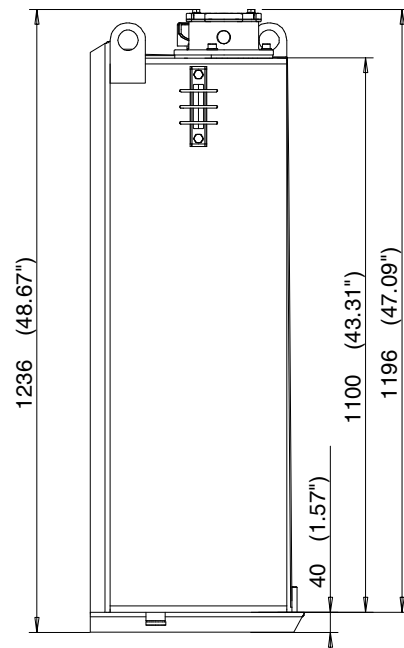
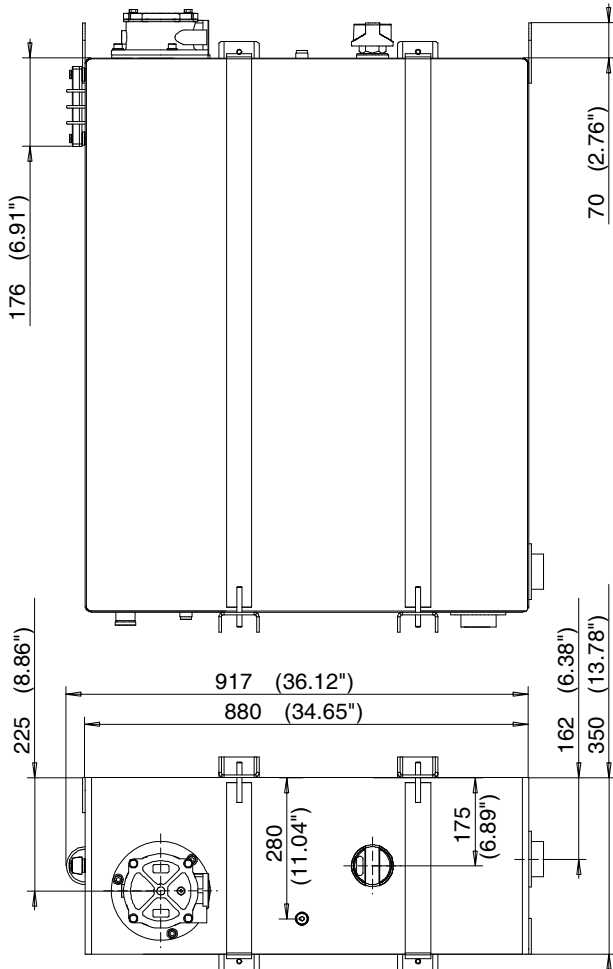


Querholm
Transverse spar
 Cadre transversale

Tankposition Krantypen abhängig
Tank position depending on crane type
 Réservoir d'huile dependamment de grue type

Tankvolumen <i>Tank volumes</i> Volumen de réservoir	300 l (79.3 US gal.)
Gewicht <i>Weight</i> Poids	110 kg (243 lbs)
Rücklauffilter <i>Return oil filter</i> Filtre retour	180 l/min (47.6 US gal./min)
Tankbelüftungsfilter <i>Air filter</i> Filtre de ventilation du réservoir	200 l/min (52.8 US gal./min)
SHE,SHES,SKE,SKES	Seilwinde <i>Rope winch</i> Treuil a cable
OSK,OFB	Überlastsicherung <i>Overload protection</i> Soupape de surcharge

Konstruktionsänderungen vorbehalten, fertigungstechn. Toleranzen müssen berücksichtigt werden.
 Subject to change, production tolerances have to be taken into account.
 Sous réserve de modifications de conception. Les tolérances relatives à la technique de production doivent être prises en considération.

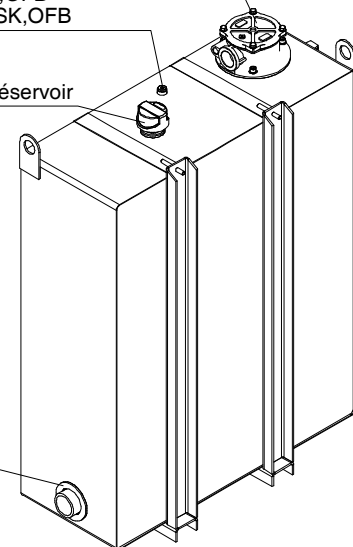


Rücklauffilter
Return oil filter
 Filtre retour

Lecköl-S,SES,OSK,OFB
Leakag oil-S,SES,OSK,OFB
 Fuite d'huile-S,SES,OSK,OFB

Tankbelüftungsfilter
Air filter
 Filtre de ventilation du réservoir

Verstärkung
Strengthening
 Amplification



Konstruktionsänderungen vorbehalten, fertigungstechn. Toleranzen müssen berücksichtigt werden.
Subject to change, production tolerances have to be taken into account.
 Sous réserve de modifications de conception. Les tolérances relatives à la technique de production doivent être prises en considération.

Tankposition Krantypen abhängig
Tank position depending on crane type
 Réservoir d'huile dépendamment de grue type

Tankvolumen <i>Tank volumes</i> Volumen de réservoir	300 l (79.3 US gal.)
Gewicht <i>Weight</i> Poids	110 kg (243 lbs)
Rücklauffilter <i>Return oil filter</i> Filtre retour	180 l/min (47.6 US gal./min)
Tankbelüftungsfilter <i>Air filter</i> Filtre de ventilation du réservoir	200 l/min (52.8 US gal./min)
SHE,SHES,SKE,SKES	Seilwinde <i>Rope winch</i> Treuil à cable
OSK,OFB	Überlastsicherung <i>Overload protection</i> Soupape de surcharge

PALFINGER

Modell *Model* Type
KTK021-BA
 100l

Zusatztank KTK021-BA (100l)
External tank KTK021-BA (100l)
 Réservoir d'huile KTK021-BA (100l)

DTKTK0000/03

Kapitel *Chapter* Chapitre

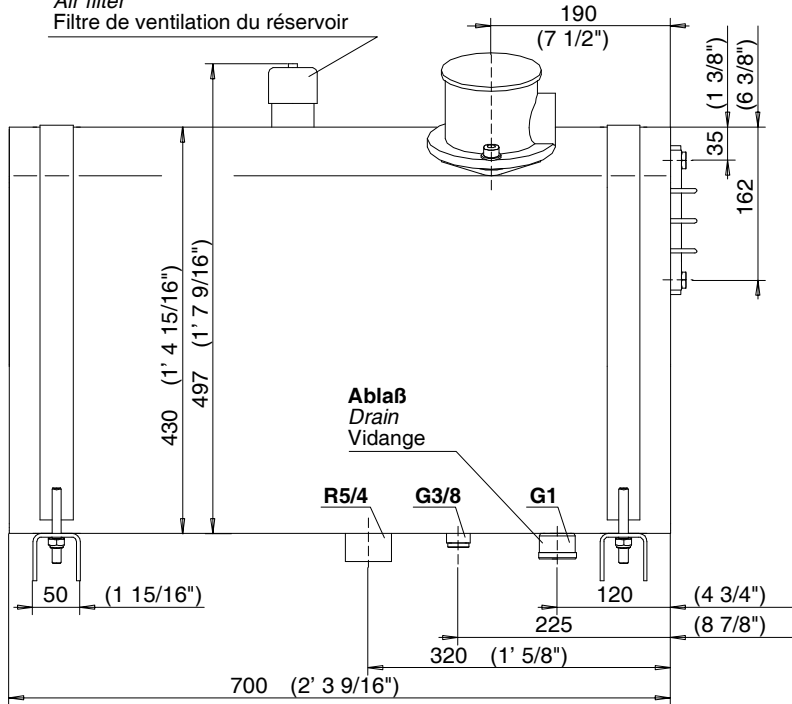
0700

Seite *Page* Page

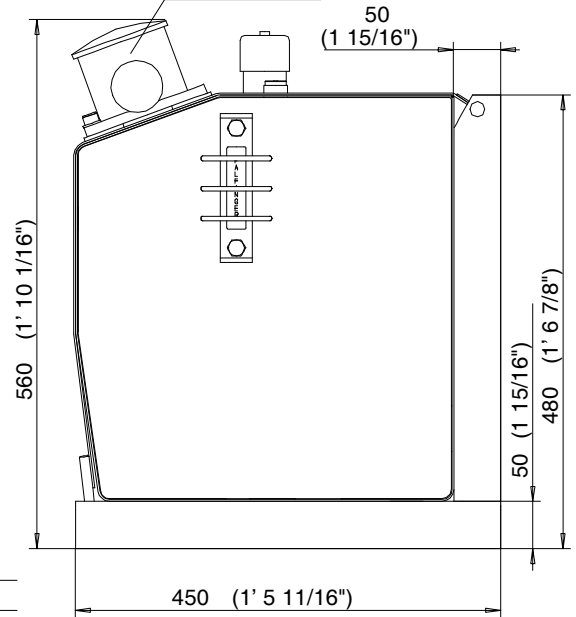
07/2006

Ausgabe *Edition* Edition

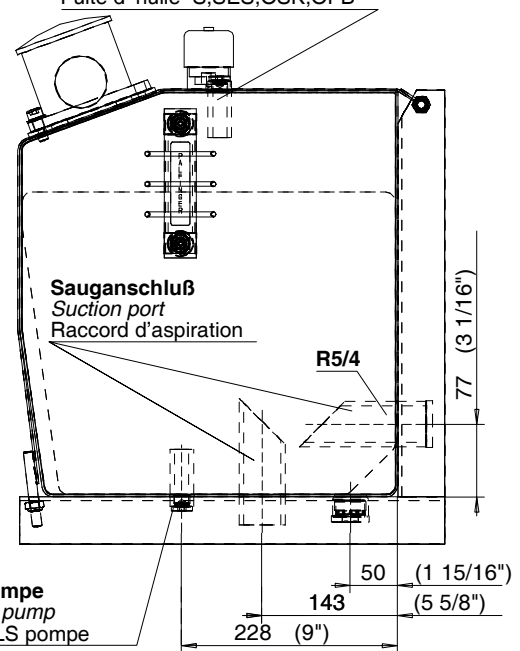
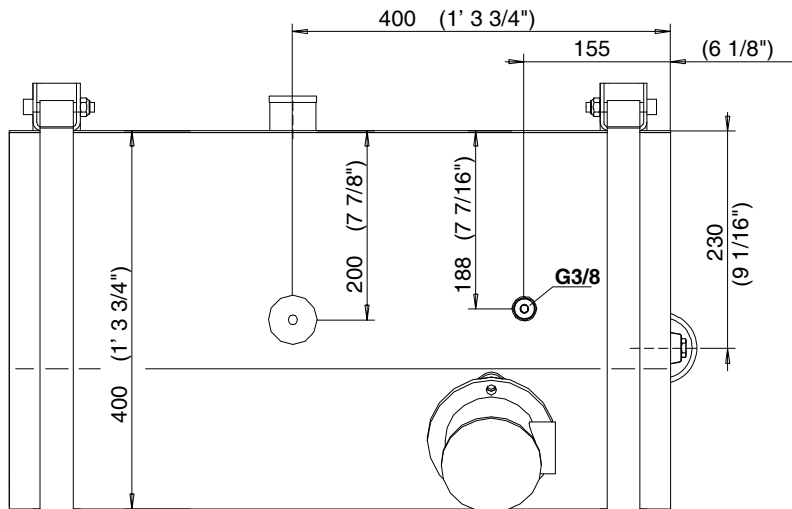
Tankbelüftungsfilter
Air filter
 Filtre de ventilation du réservoir



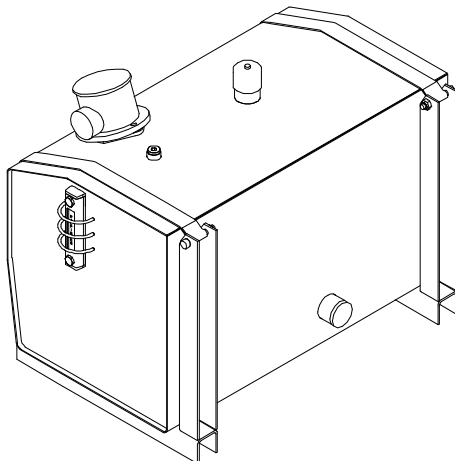
Rücklauffilter
Return oil filter
 Filtre retour



Lecköl-S, SES, OSK, OFB
Leakag oil-S, SES, OSK, OFB
 Fuite d'huile-S, SES, OSK, OFB



Lecköl-LS Pumpe
Leakag oil-LS pump
 Fuite d'huile-LS pompe



Tankvolumen <i>Tank volumes</i> Volumes de réservoir	100 l (26.4 US gal.)
Gewicht <i>Weight</i> Poids	45 kg (99 lbs)
Rücklauffilter <i>Return oil filter</i> Filtre retour	80 l/min (21.1 US gal./min)
Tankbelüftungsfilter <i>Air filter</i> Filtre de ventilation du réservoir	200 l/min (52.8 US gal./min)
S, SES	Seilwinde <i>Rope winch</i> Treuil a cable
OSK, OFB	Überlastsicherung <i>Overload protection</i> Soupape de surcharge

Konstruktionsänderungen vorbehalten, fertigungstechn. Toleranzen müssen berücksichtigt werden.
 Subject to change, production tolerances have to be taken into account.
 Sous réserve de modifications de conception. Les tolérances relatives à la technique de production doivent être prises en consideration.

