

PK 20001 K

ZIJN KORT ARMSYSTEEM BLIJKT VOORAL BIJ HET PALLET HANDLING VAN ENORM VOORDEEL TE ZIJN

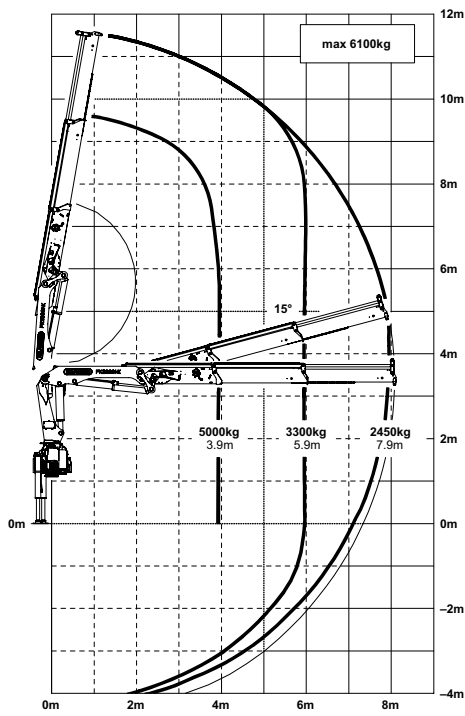
LIFETIME EXCELLENCE



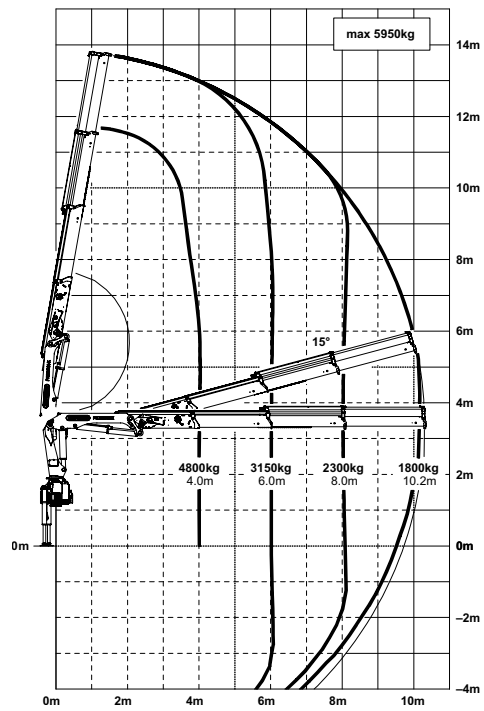
PK 20001 K

HIGH PERFORMANCE

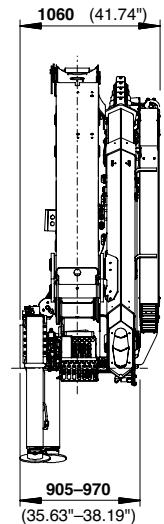
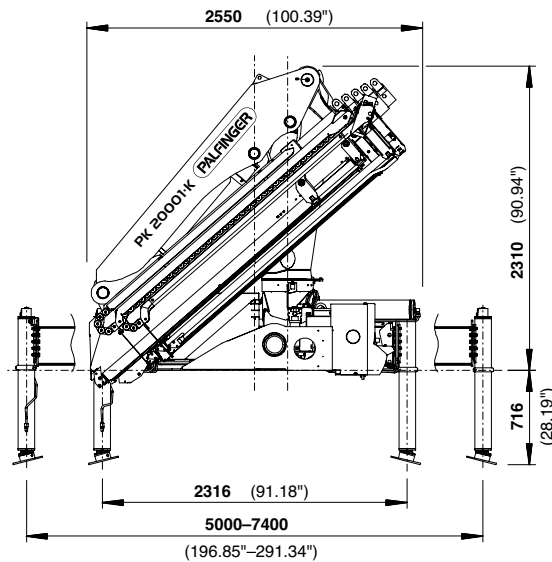
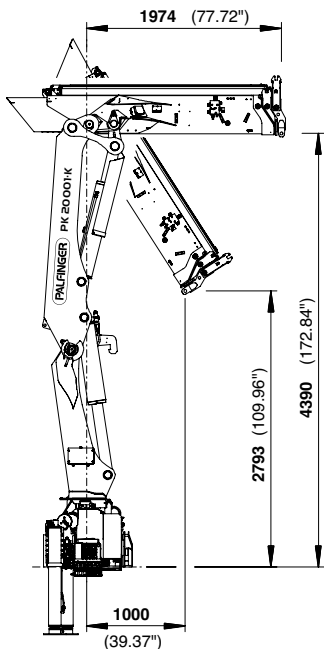
A



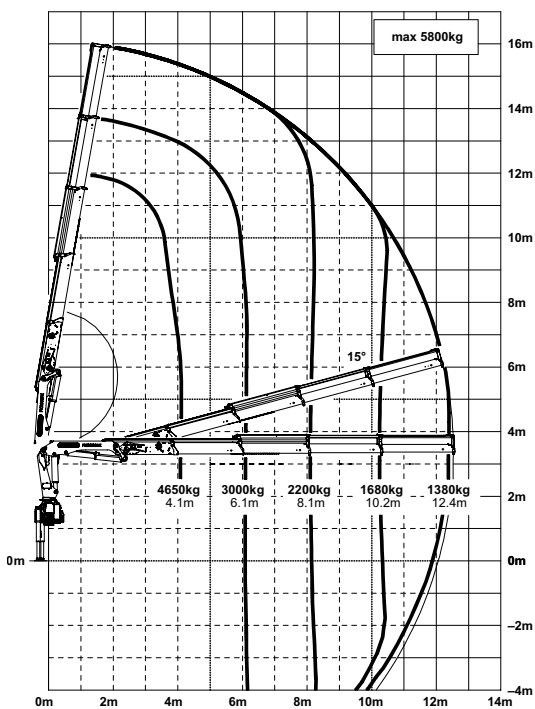
B



AFMETING



C



- Zeer waardevast dankzij coatingtechnologie
- Extra toepassingsmogelijkheden dankzij Single Link Plus
- Maximale benutting van het werkbereik dankzij HPSC
- Hogere nuttige last dankzij intelligente, lichte constructie
- Kortere laadcycli dankzij high speed extension

Technische gegevens

EN 12999 HC1 HD4/B3

Max. hefmoment	20,2 mt/198,0 kNm
Max. hefvermogen	6100 kg/59,8 kN
Max. hydraulische reikwijdte	12,5 m
Max. mechanische reikwijdte	16,9 m
Zwenkbereik	400°
Zwenkmoment	2,3 mt/22,6 kNm
Stempelbreedte	5,0 m/7,4 m
Benodigde inbouwruimte (std.)	0,91 m
Kraanbreedte opgevouwen	2,55 m
Max. werkdruk	320 bar
Aanbevolen pompopbrengst	van 45 l/min tot 65 l/min
Ledig gewicht standaardkraan	2271 kg



* Optioneel / landspecifieke uitrusting

KP-HPK20001KL3+NL

De afgebeelde kranen zijn deels uitgerust met speciale opties. Ze komen daarom niet altijd overeen met de standaarduitvoeringen. Houdt u zich aan de landspecifieke voorschriften die gelden voor de opbouw van kranen. Maataanduidingen vrijblijvend. Technische wijzigingen, misvattingen en vertaalfouten voorbehouden.