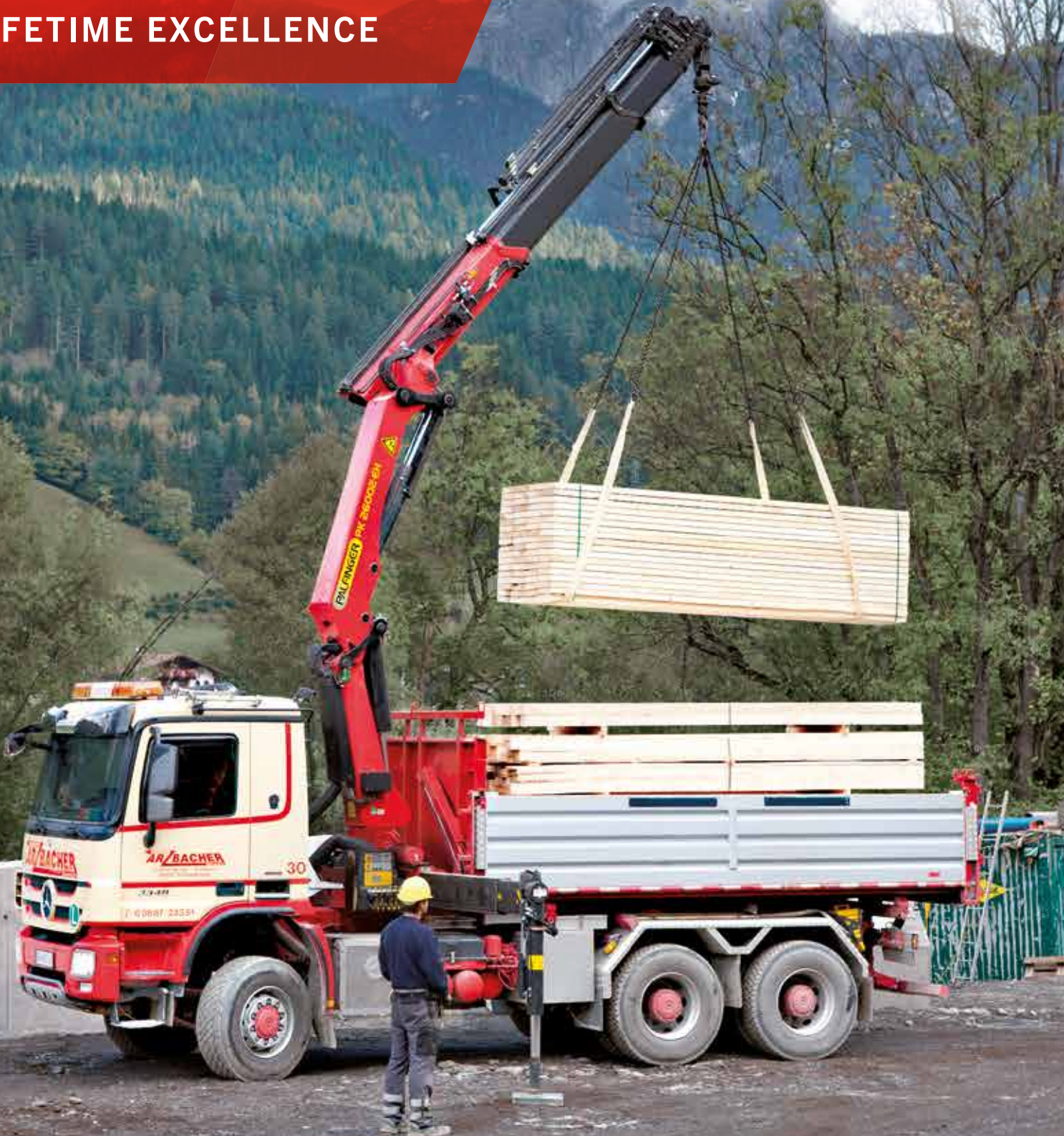


PK 23502 | 26002 EH

**DE E-HPLS EN DE ENORME
REIKWJDTE OPENEN
EXTRA GEBRUIKS-
MOGELIJKHEDEN**

LIFETIME EXCELLENCE



LIFETIME EXCELLENCE

PALFINGER laadkranen overtuigen door hun superieure prestatie. Rendabiliteit en betrouwbaarheid zijn gedurende de volledige levensduur gegarandeerd. Van het vinden van oplossingen tot en met de wederverkoop.

- **Sterker oplossingsgeoriënteerd**
- **Waardevaster**
- **Rendabeler**
- **Betrouwbaarder**
- **Onderhouds-vriendelijker**
- **Milieuvriendelijker**
- **Bedieningsvriendelijker**
- **Meer toepassingen**



PERFECT IN COMFORT EN VEILIGHEID

- Meer efficiency in fly-jib bedrijf door DPS Plus
- Perfecte uitstraling en het hoogste waardebehoud door coating-technologie
- Extra toepassingsmogelijkheden dankzij Power Link Plus
- Meer bedrijfsuren dankzij onderhoudsarm uitschuifstelsel
- Grote bedieningsvriendelijkheid dankzij optionele radiografische afstandsbediening





EERSTEKLAS KWALITEIT IN DESIGN EN PERFORMANCE

12 Highlights



Power Link Plus

Veelzijdig inzetbaar

Dankzij de 15 graden overstreekbare knikarm kunt u de kraan ook door lage deuropeningen manoeuvreren en in gebouwen werken. Lastige kraanwerkzaamheden – zelfs onder moeilijke omstandigheden.



Onderhoudsarm uitschuifstelsel

Reduceert de onderhoudstijd

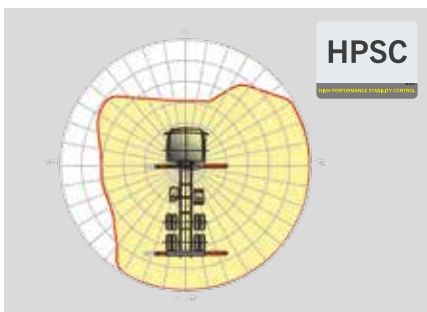
Met glijblokken vervaardigd uit synthetisch kunststof en de hoogwaardige KTL-coating vereist dit armsysteem aanzienlijk minder onderhoud door de bediener. Dit spaart tijd en geld - en ontziet het milieu.



High Speed Extension

Voor doeltreffende werkzaamheden

De in serie gefabriceerde High Speed Extension verhoogt de snelheid van de uitschuif van de armsysteem. De kraan werkt aanzienlijk sneller en economischer.



HPSC

Maximale benutting van het werkbereik

Door de variabele positionering van de steunpoten van het High Performance Stability Control System kan het hefvermogen optimaal worden benut. Bovendien kan de kraan dankzij dit systeem ook op locaties waar weinig ruimte is, worden ingezet.



PAL 50

Comfort en veiligheid

Met Paltronic 50 biedt PALFINGER een control electronica voor de in serie gefabriceerde kraan. De op maat gemaakte electronica stuurt en controleert de kraan en zorgt voor meer bedienvriendelijkheid en veiligheid tijdens het werken met de kraan.



Het bedieningsconsole

Alle informatie in een oogopslag

Alle belangrijke informatie over de kraan zijn aangegeven op de hoofdstuurstand. Via een digitale indicator worden de werkuren geteld en weergegeven. Ergonomische stuurknuppels en het optimale verlichting pakket maken veiligheid en comfort zelfs in ongunstige zichtbaarheid mogelijk.



Coatingtechnologie

Oppervlaktebescherming van het hoogste niveau

De basis voor een perfecte bescherming van het oppervlak is een KTL coating. Daarna worden de componenten hetzij in de poedercoat-installatie gecoat dan wel middels een lakrobot met een twee-componenten deklak gespoten. Hoog waardebehoud en een uitstekende bescherming tegen corrosie- een heel kraanleven lang.



Functional design

Doelmatig en fraai

Robuuste kunststofafdekkingen beschermen de kraancomponenten tegen vuil en beschadiging. Betere afwerking en een verhoogd werkcomfort – een kraanleven lang.



Radiografische besturing

In dialoog met de gebruiker

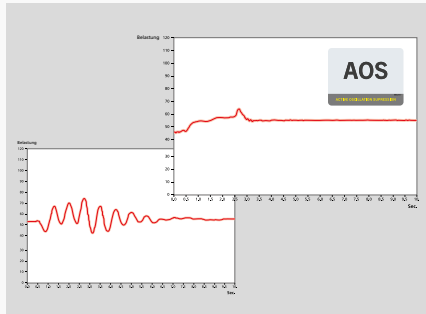
PALFINGER radiografische besturingen zijn uitgerust met lineair en joysticks naar keuze. Bij alle EH modellen wordt de kraanmachinist via een LED-Display over verschillende bedrijfstoestanden geïnformeerd.



Slangapparatuur voor bijhorende producten

Veelzijdig en bedienvriendelijk

Met de slangapparatuur kunnen bijhorende producten heel makkelijk worden aangesloten. Het leggen van de slangapparatuur gebeurt beschermd in de troggen.



AOS

Optimale precisie en veiligheid

Het actieve trillingsdempingssysteem voorkomt 'natrillen' wanneer er plotseling wordt afgeremd of de belasting wijzigt. De spanningspieken bij het uitschuifstelsel worden gereduceerd waardoor materiaalmoeheid en slijtage tot een minimum worden beperkt. Dat komt de wederkoopwaarde ten goede!



DPS Plus

Efficiënter fly-jib-bedrijf

Veelzijdige toepassingsmogelijkheden dankzij het Dual Power System. Met dit systeem kunt u overal en altijd niet alleen met een grote reikwijdte maar ook met een zware belasting werken.

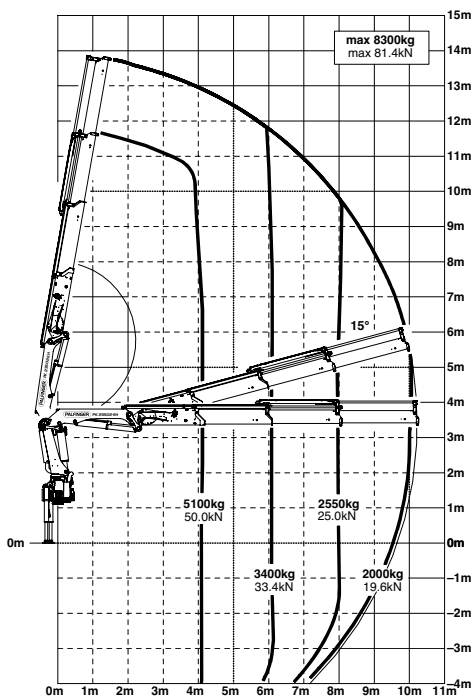


PK 23502

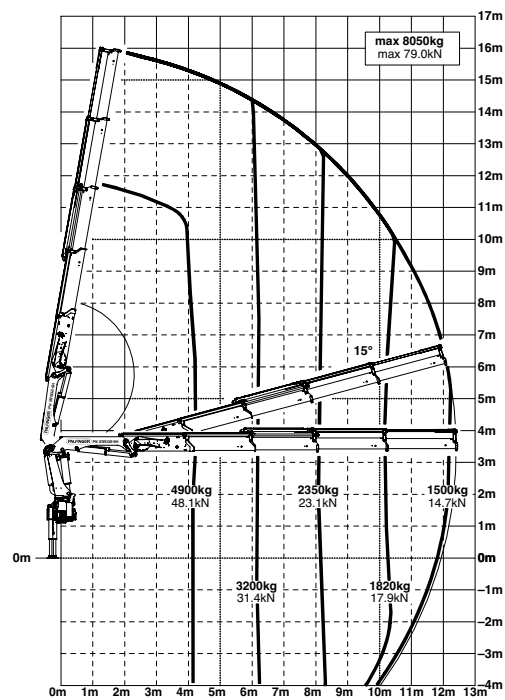
HIGH PERFORMANCE

Op maat gemaakt voor een optimale opbouw.

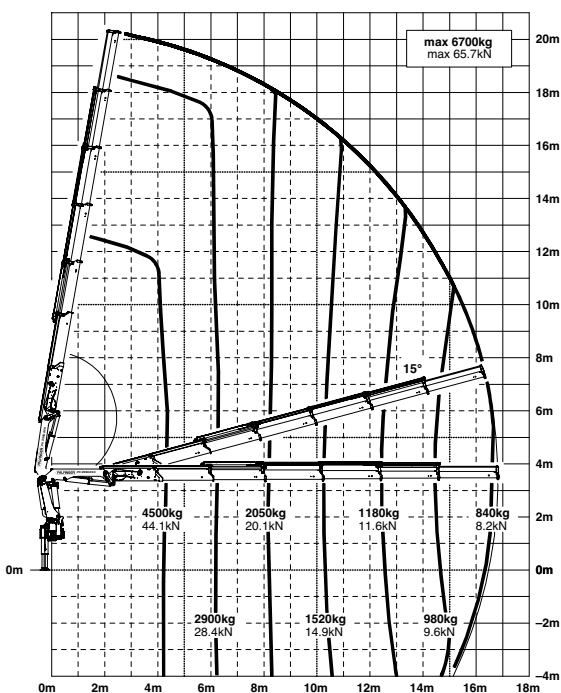
B



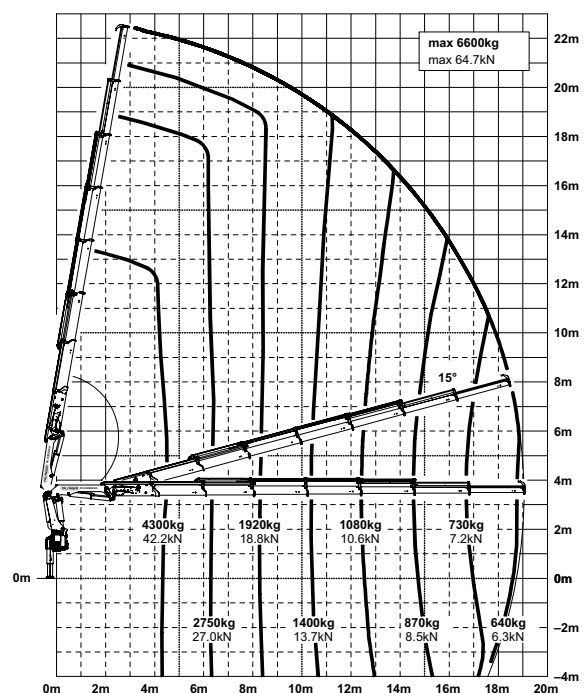
C



E



F



De vermelde reikwijdten gelden voor een hoofdarmstelling van 20° en zijn derhalve niet de maximumwaarden.

Hefvermogen

| | | |
|-------------|--------------------------|----------|
| max. | 8500 kg / 83,4 kN | A |
| 4,1 m | 5300 kg / 52,0 kN | |
| 6,0 m | 3600 kg / 35,3 kN | |
| 7,9 m | 2750 kg / 27,0 kN | |

| | | |
|-------------|--------------------------|----------|
| max. | 8300 kg / 81,4 kN | B |
| 4,2 m | 5100 kg / 50,0 kN | |
| 6,1 m | 3400 kg / 33,4 kN | |
| 8,0 m | 2550 kg / 25,0 kN | |
| 10,1 m | 2000 kg / 19,6 kN | |

| | | |
|-------------|--------------------------|----------|
| max. | 8050 kg / 79,0 kN | C |
| 4,2 m | 4900 kg / 48,1 kN | |
| 6,1 m | 3200 kg / 31,4 kN | |
| 8,0 m | 2350 kg / 23,1 kN | |
| 10,1 m | 1820 kg / 17,9 kN | |
| 12,2 m | 1500 kg / 14,7 kN | |
| 14,4 m* | 1200 kg / 11,8 kN | |
| 16,6 m* | 960 kg / 9,4 kN | |

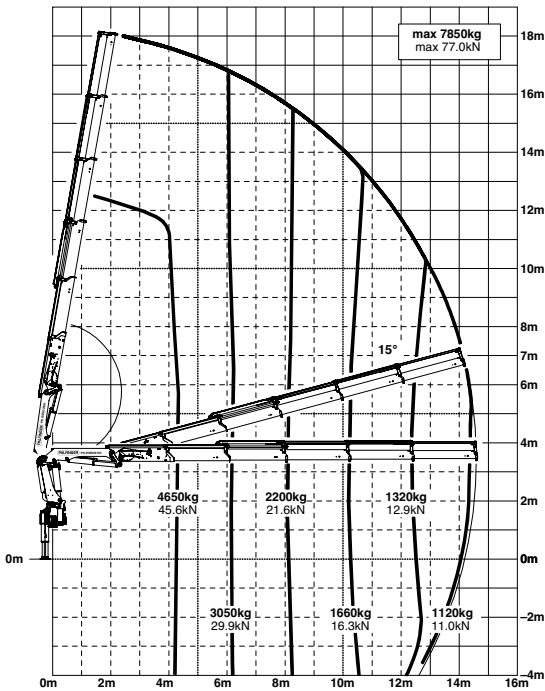
| | | |
|-------------|--------------------------|----------|
| max. | 7850 kg / 77,0 kN | D |
| 4,3 m | 4650 kg / 45,6 kN | |
| 6,2 m | 3050 kg / 29,9 kN | |
| 8,1 m | 2200 kg / 21,6 kN | |
| 10,2 m | 1660 kg / 16,3 kN | |
| 12,3 m | 1320 kg / 12,9 kN | |
| 14,4 m | 1120 kg / 11,0 kN | |
| 16,7 m* | 890 kg / 8,7 kN | |
| 18,8 m* | 730 kg / 7,2 kN | |

| | | |
|-------------|--------------------------|----------|
| max. | 6700 kg / 65,7 kN | E |
| 4,4 m | 4500 kg / 44,1 kN | |
| 6,3 m | 2900 kg / 28,4 kN | |
| 8,2 m | 2050 kg / 20,1 kN | |
| 10,3 m | 1520 kg / 14,9 kN | |
| 12,4 m | 1180 kg / 11,6 kN | |
| 14,5 m | 980 kg / 9,6 kN | |
| 16,7 m | 840 kg / 8,2 kN | |
| 18,8 m* | 680 kg / 6,7 kN | |
| 21,0 m* | 570 kg / 5,6 kN | |

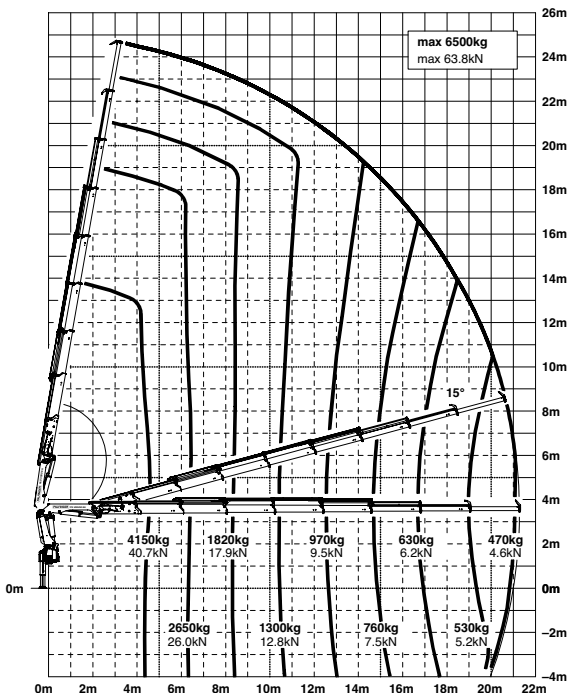
| | | |
|-------------|--------------------------|----------|
| max. | 6600 kg / 64,7 kN | F |
| 4,5 m | 4300 kg / 42,2 kN | |
| 6,4 m | 2750 kg / 27,0 kN | |
| 8,3 m | 1920 kg / 18,8 kN | |
| 10,4 m | 1400 kg / 13,7 kN | |
| 12,5 m | 1080 kg / 10,6 kN | |
| 14,6 m | 870 kg / 8,5 kN | |
| 16,7 m | 730 kg / 7,2 kN | |
| 18,9 m | 640 kg / 6,3 kN | |
| 21,1 m* | 530 kg / 5,2 kN | |
| 23,1 m* | 450 kg / 4,4 kN | |

| | | |
|-------------|--------------------------|----------|
| max. | 6500 kg / 63,8 kN | G |
| 4,6 m | 4150 kg / 40,7 kN | |
| 6,5 m | 2650 kg / 26,0 kN | |
| 8,4 m | 1820 kg / 17,9 kN | |
| 10,5 m | 1300 kg / 12,8 kN | |
| 12,6 m | 970 kg / 9,5 kN | |
| 14,7 m | 760 kg / 7,5 kN | |
| 16,8 m | 630 kg / 6,2 kN | |
| 19,0 m | 530 kg / 5,2 kN | |
| 21,1 m | 470 kg / 4,6 kN | |
| 23,1 m* | 400 kg / 3,9 kN | |

D



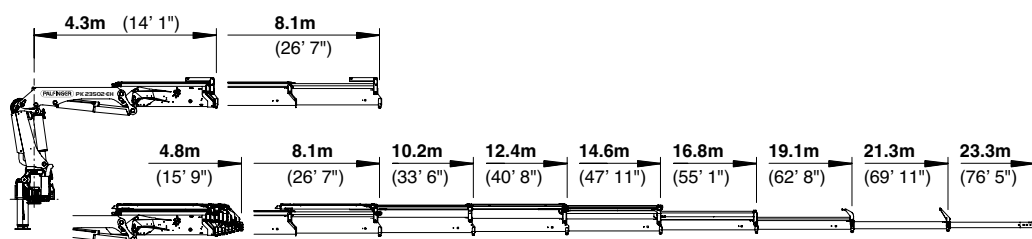
G



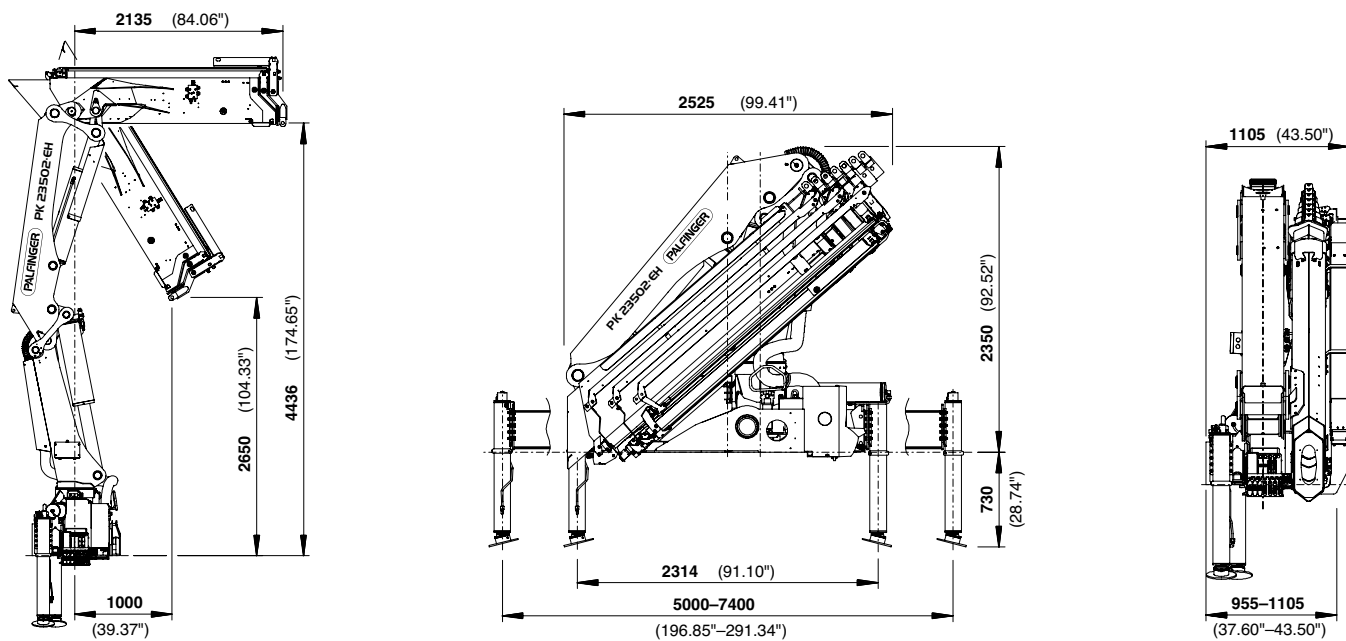
*mechanische verlenging

PERFECTE AFMETINGEN

SCHUIFARMVARIANTEN



AFMETING



Technische gegevens

EN 12999 HC1 HD4/B3

PK 23502

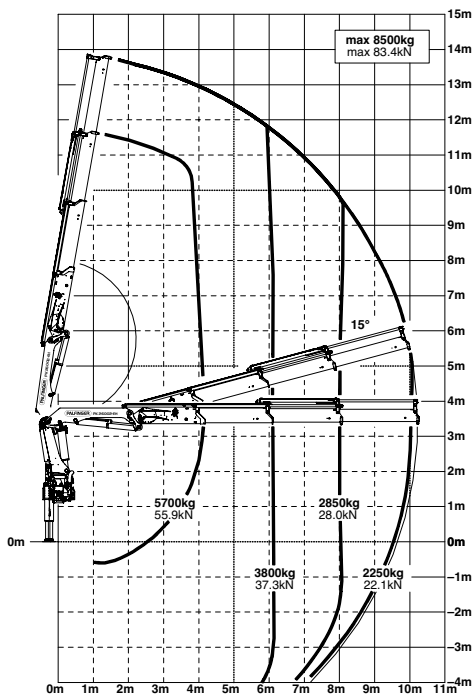
| | |
|-------------------------------|---------------------------|
| Max. hefmoment | 22,4 mt/219,7 kNm |
| Max. hefvermogen | 8500 kg/83,4 kN |
| Max. hydraulische reikwijdte | 21,3 m |
| Max. mechanische reikwijdte | 23,3 m |
| Zwenkbereik | 400° |
| Zwenkmoment | 2,8 mt/27,5 kNm |
| Stempelbreedte (std./max.) | 5,0 m/7,4 m |
| Benodigde inbouwruimte (std.) | 0,96 m |
| Kraanbreedte opgevouwen | 2,53 m |
| Max. werkdruk | 320 bar |
| Aanbevolen pompopbrengst | van 50 l/min tot 75 l/min |
| Ledig gewicht standaardkraan | 2583 kg |

PK 26002 €H

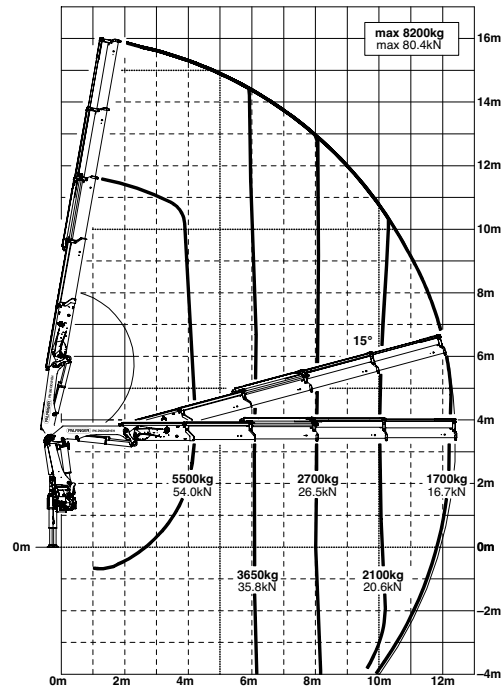
HIGH PERFORMANCE

Betrouwbaar in iedere situatie.

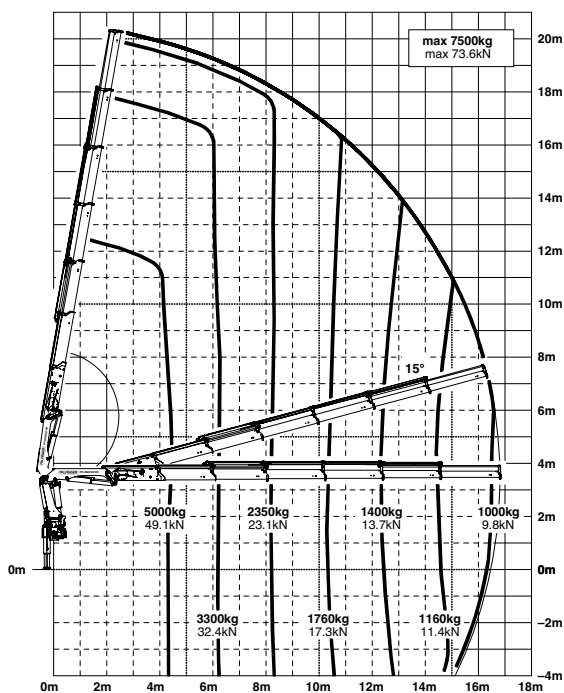
B



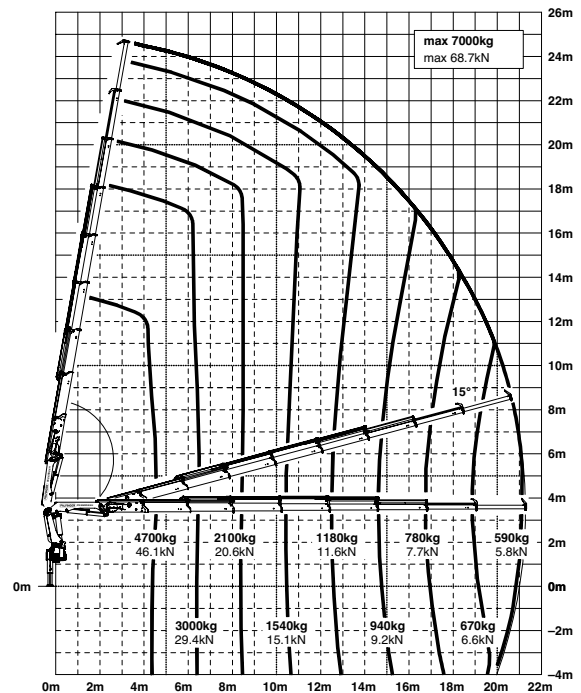
C



E



G



De vermelde reikwijdten gelden voor een hoofdarmstelling van 20° en zijn derhalve niet de maximumwaarden.

Hefvermogen

| | | |
|-------------|--------------------------|----------|
| max. | 8900 kg / 87,3 kN | A |
| 4,1 m | 5900 kg / 57,9 kN | |
| 6,0 m | 4000 kg / 39,2 kN | |
| 7,9 m | 3050 kg / 29,9 kN | |

| | | |
|-------------|--------------------------|----------|
| max. | 8500 kg / 83,4 kN | B |
| 4,2 m | 5700 kg / 55,9 kN | |
| 6,1 m | 3800 kg / 37,3 kN | |
| 8,0 m | 2850 kg / 28,0 kN | |
| 10,1 m | 2250 kg / 22,1 kN | |

| | | |
|-------------|--------------------------|----------|
| max. | 8200 kg / 80,4 kN | C |
| 4,2 m | 5500 kg / 54,0 kN | |
| 6,1 m | 3650 kg / 35,8 kN | |
| 8,0 m | 2700 kg / 26,5 kN | |
| 10,1 m | 2100 kg / 20,6 kN | |
| 12,2 m | 1700 kg / 16,7 kN | |
| 14,4 m* | 1380 kg / 13,5 kN | |
| 16,6 m* | 1120 kg / 11,0 kN | |

| | | |
|-------------|--------------------------|----------|
| max. | 7850 kg / 77,0 kN | D |
| 4,3 m | 5200 kg / 51,0 kN | |
| 6,2 m | 3450 kg / 33,8 kN | |
| 8,1 m | 2500 kg / 24,5 kN | |
| 10,2 m | 1900 kg / 18,6 kN | |
| 12,3 m | 1540 kg / 15,1 kN | |
| 14,4 m | 1300 kg / 12,8 kN | |
| 16,7 m* | 1040 kg / 10,2 kN | |
| 18,8 m* | 870 kg / 8,5 kN | |

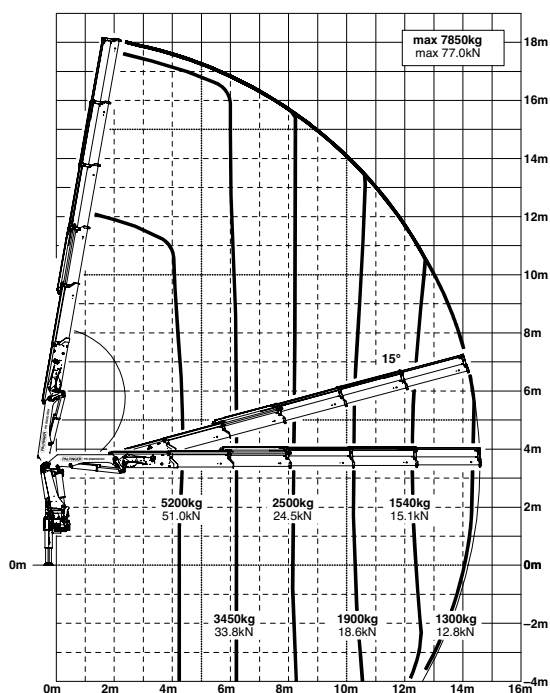
| | | |
|-------------|--------------------------|----------|
| max. | 7500 kg / 73,6 kN | E |
| 4,4 m | 5000 kg / 49,1 kN | |
| 6,3 m | 3300 kg / 32,4 kN | |
| 8,2 m | 2350 kg / 23,1 kN | |
| 10,3 m | 1760 kg / 17,3 kN | |
| 12,4 m | 1400 kg / 13,7 kN | |
| 14,5 m | 1160 kg / 11,4 kN | |
| 16,7 m | 1000 kg / 9,8 kN | |
| 18,8 m* | 820 kg / 8,0 kN | |
| 21,0 m* | 690 kg / 6,8 kN | |

| | | |
|-------------|--------------------------|----------|
| max. | 7300 kg / 71,6 kN | F |
| 4,5 m | 4850 kg / 47,6 kN | |
| 6,4 m | 3150 kg / 30,9 kN | |
| 8,3 m | 2250 kg / 22,1 kN | |
| 10,4 m | 1640 kg / 16,1 kN | |
| 12,5 m | 1280 kg / 12,6 kN | |
| 14,6 m | 1040 kg / 10,2 kN | |
| 16,7 m | 880 kg / 8,6 kN | |
| 18,9 m | 770 kg / 7,6 kN | |
| 21,1 m* | 650 kg / 6,4 kN | |
| 23,1 m* | 560 kg / 5,5 kN | |

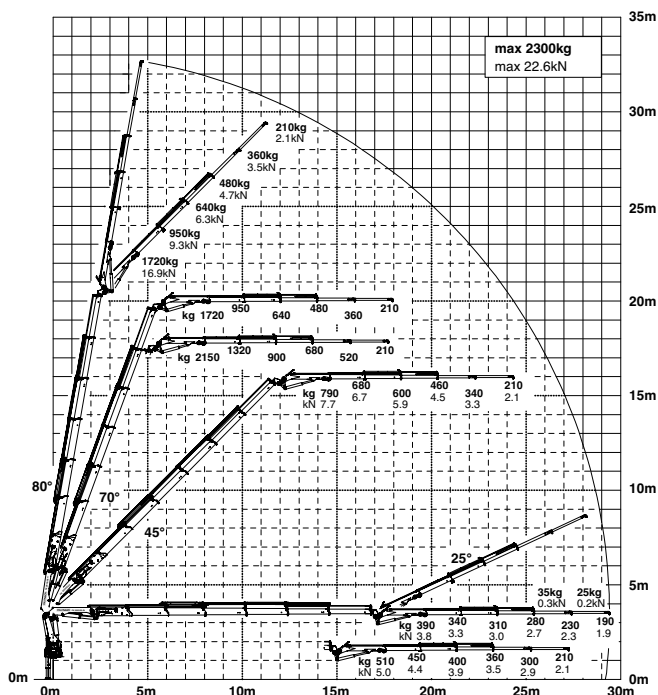
| | | |
|-------------|--------------------------|----------|
| max. | 7000 kg / 68,7 kN | G |
| 4,6 m | 4700 kg / 46,1 kN | |
| 6,5 m | 3000 kg / 29,4 kN | |
| 8,4 m | 2100 kg / 20,6 kN | |
| 10,5 m | 1540 kg / 15,1 kN | |
| 12,6 m | 1180 kg / 11,6 kN | |
| 14,7 m | 940 kg / 9,2 kN | |
| 16,8 m | 780 kg / 7,7 kN | |
| 19,0 m | 670 kg / 6,6 kN | |
| 21,1 m | 590 kg / 5,8 kN | |
| 23,1 m* | 510 kg / 5,0 kN | |

*mechanische verlenging

D

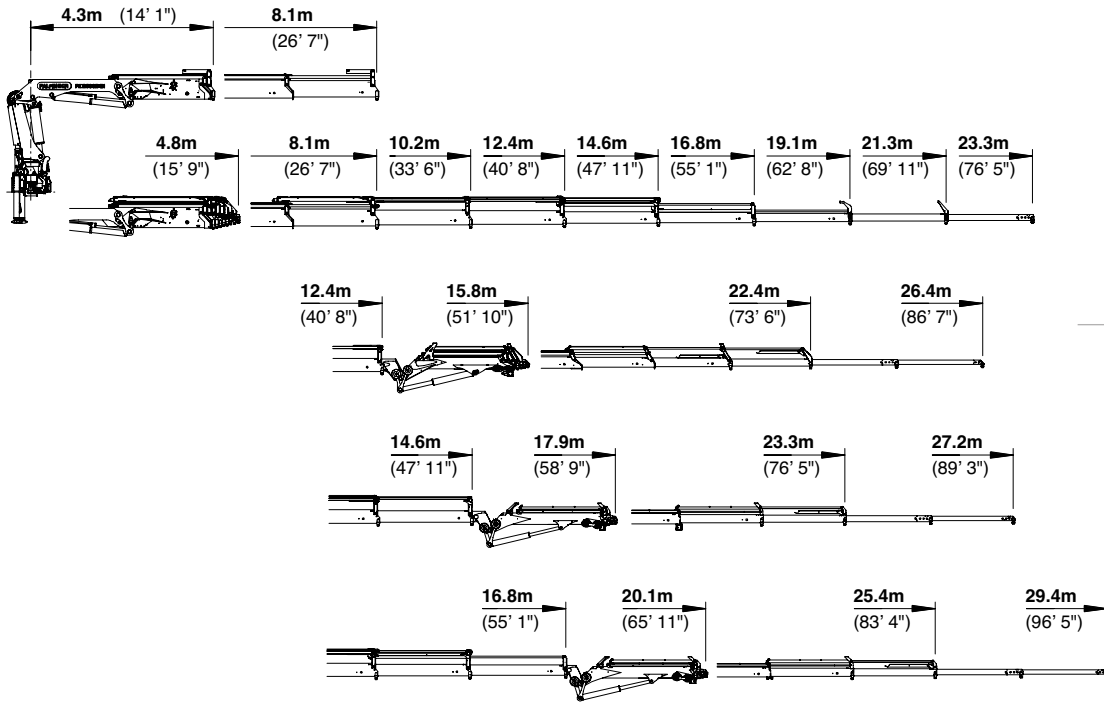


E PJ 060B JV2 DPS PLUS

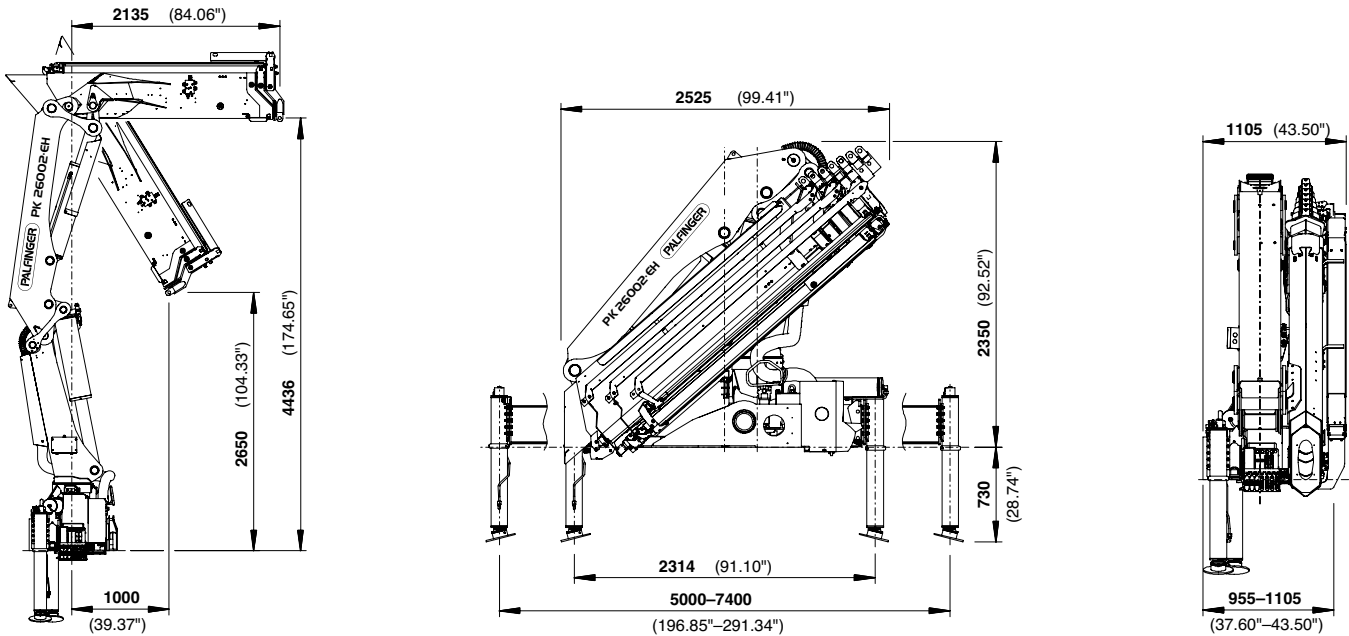


PERFECTE AFMETINGEN

SCHUIFARMVARIANTEN



AFMETING



Technische gegevens

EN 12999 HC1 HD4/B3

PK 26002 EH

| | |
|------------------------------|-------------------|
| Max. hefmoment | 24,9 mt/244,0 kNm |
| Max. hefvermogen | 8900 kg/87,3 kN |
| Max. hydraulische reikwijdte | 21,3 m |
| Max. mechanische reikwijdte | 23,3 m |
| Reikwijdte (met fly-jib) | 29,4 m |

C PJ080C JV2

| | |
|-------------------------------|-----------------|
| Zwenkbereik | 400° |
| Zwenkmoment | 2,8 mt/27,5 kNm |
| Stempelbreedte (std./max.) | 5,0 m/7,4 m |
| Benodigde inbouwruimte (std.) | 0,96 m |
| Kraanbreedte opgevouwen | 2,53 m |

D PJ060B JV2

| | |
|------------------------------|----------------------------|
| Max. werkdruk | 350 bar |
| Aanbevolen pompopbrengst | van 75 l/min tot 100 l/min |
| Ledig gewicht standaardkraan | 2583 kg |

E PJ060B JV2

Package-Model

- E-HPLS
- Paltronic 50
- Radiografische besturing met LED-display
- Danfoss-ventielenblok PVG2000
- 8,5 kW oliekoeler
- 200 l olietank



KP-H23/26002EM3+NL

De afgebeelde kranen zijn deels uitgerust met speciale opties. Ze komen daarom niet altijd overeen met de standaarduitvoeringen. Houdt u zich aan de landspecifieke voorschriften die gelden voor de opbouw van kranen. Maataanduidingen vrijblijvend. Technische wijzigingen, misvattingen en vertaalfouten voorbehouden.