

PK 13.501K SLD 3 | PK 14.501K SLD 5

MEER LAADVERMOGEN DANKZIJ EEN INTELLI- GENTE LICHTGEWICHT CONSTRUCTIE

LIFETIME EXCELLENCE



MULTITALENTEN DICHTBIJ EN VER WEG

De modellen PK 13.501K SLD 3 en PK 14.501K SLD 5 zijn uitermate geschikt voor de dagelijkse werkzaamheden bij het laden en lossen van bouwmaterialen op bouwplaatsen of groenvoorzieningen. Onze korte-armkranen zijn onverslaanbaar in het bereik van 13 tot 15 Tm, in het bijzonder wanneer de ruimte beperkt is, zoals vaak het geval is op bouwterreinen. De grotere haakhoogte dichtbij de kraankolom in combinatie met de mogelijkheid om het laadvermogen te verhogen door de intelligente lichtgewicht constructie maken hen tot het ideale werktuig voor vele toepassingen. Dankzij A-HPLS krijgen onze kranen nog meer hefcapaciteit wanneer dat nodig is. Het verhoogt de hefcapaciteit van de kraan met maximaal 15 procent bij een lagere werksnelheid.





DOORDACHTTE TECHNOLOGIE DIE OVERTUIGT



Single Link

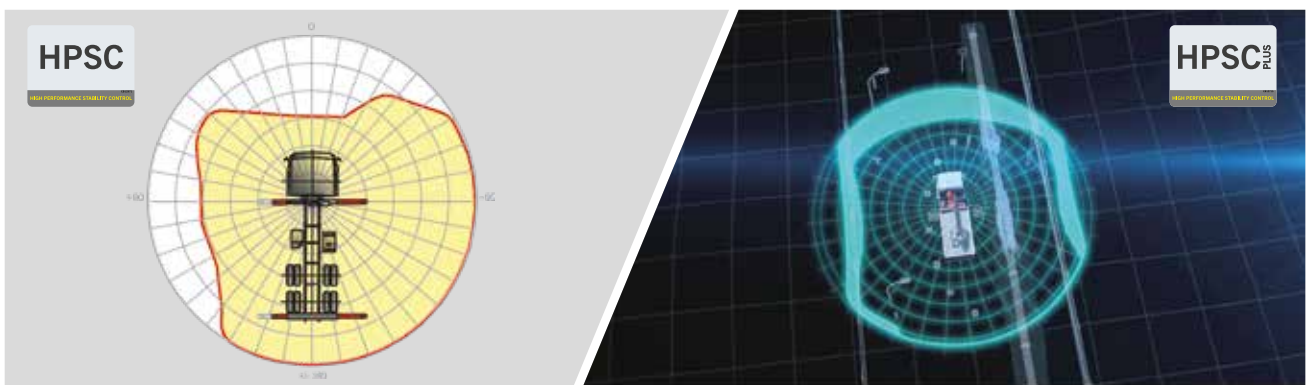
Meer kracht aan de haak

Het kniehevelsysteem, gemonteerd op de knikgiek zorgt voor een constante hefcapaciteit in het hele werkgebied.

High Speed Extension

Voor doeltreffende werkzaamheden

De in serie gefabriceerde High Speed Extension verhoogt de snelheid van het uitschuifstelsel. De kraan werkt aanzienlijk sneller en economischer.



HPSC*

Maximale benutting van het werkgebied

Door de variabele positionering van de steunpoten van het High Performance Stability Control System kan de hefcapaciteit optimaal worden benut. Bovendien kan de kraan dankzij dit systeem ook op locaties waar weinig ruimte is, worden ingezet.

HPSC-Plus LOAD*

Meer hydraulisch bereik door belastingsdetectiesysteem

HPSC - Plus LOAD is een uitbreidingsmodule voor het stabiliteitsstelsel HPSC. Dankzij de kantelhoekbewaking wordt de lading van de vrachtwagen gebruikt voor het maximaliseren van de hefcapaciteit.



Paltronic*

Comfort en veiligheid

Met Paltronic biedt PALFINGER een perfect beveiligingssysteem voor de in serie gefabriceerde kraan. De op maat gemaakte electronica bestuurt en controleert de kraan en zorgt voor meer bedienersvriendelijkheid en veiligheid tijdens het werken met de kraan.

Radiografische besturing*

In dialoog met de gebruiker

PALFINGER radiografische besturingen zijn uitgerust met lineaire handels of joy-sticks naar keuze. Bij alle SLD 5 modellen wordt de kraanbediener via een LED-Display over verschillende bedrijfstoestanden geïnformeerd.



Extra hydraulische functies t.b.v. optioneel hydraulisch equipment*

Veelzijdig en bedienersvriendelijk

Extra hydraulisch equipment kan gemakkelijk worden aangesloten middels snelkoppelingen aan het einde van de knikgiek. De slanggeleiding is goed beschermd door robuuste slanggoten.

Verlichtingspakket*

Meer veiligheid bij schemer en in het donker

LED's die het bedieningspaneel verlichten, vereenvoudigen het aflezen van kraanfuncties en bieden de kraanbediener een snel totaaloverzicht tijdens het werkproces. LED-signaallichten aan de steunpootcilinders betekenen meer veiligheid voor de kraanbediener en de directe omgeving.



De bedieningsconsole

Alle informatie in een oogopslag

Alle belangrijke informatie over de kraan zijn aangegeven op de bedieningsconsole. Via een digitale indicator worden de werkkuren geteld en weergegeven. Ergonomische bedieningshandels en het optimale verlichtingspakket maken veiligheid en comfort zelfs in ongunstige situaties mogelijk.

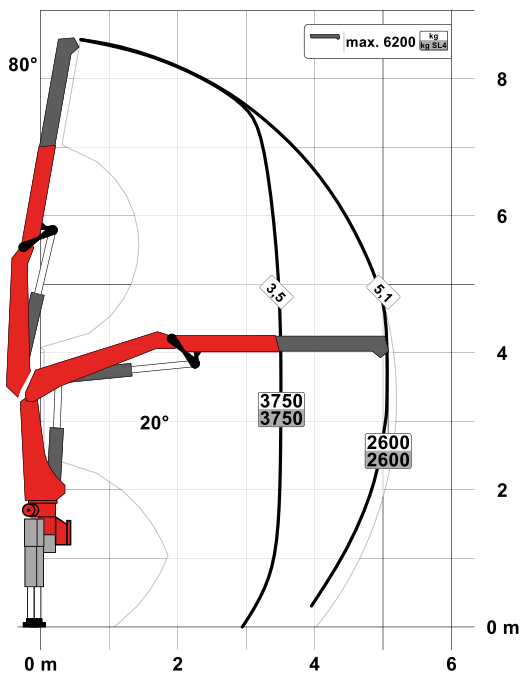
Coatingtechnologie

Oppervlaktebescherming van het hoogste niveau

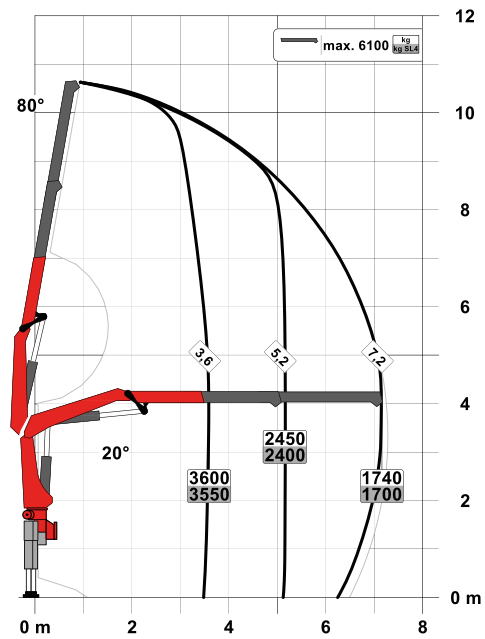
De basis voor een perfecte bescherming van het oppervlak is een KTL coating. Daarna worden de componenten hetzij in de poedercoat-installatie gecoat dan wel middels een lakrobot met een twee-componenten deklak gespoten. Hoog waardebehoud en een uitstekende bescherming tegen corrosie, - een heel kraanleven lang.

LASTVLUCHTTABELLEN

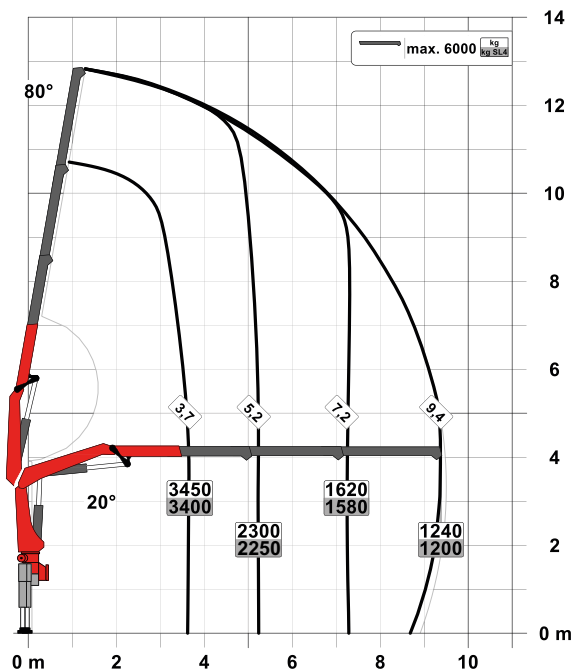
STD



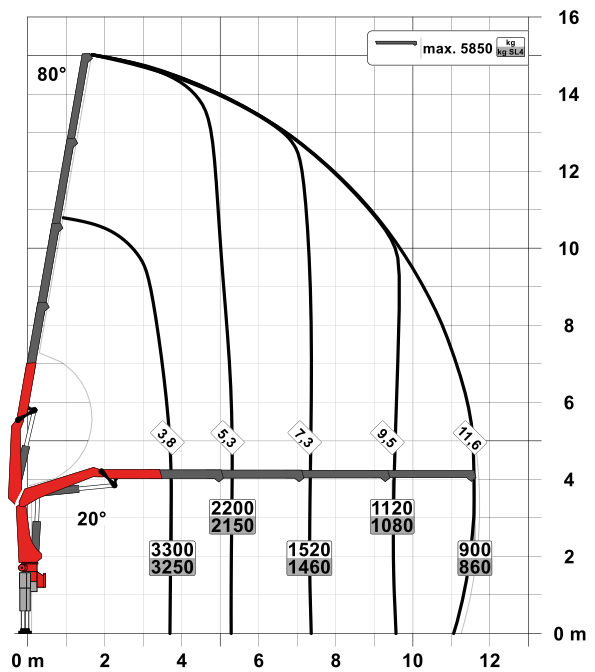
A



B



C



UITVOERING SLD 3

- Single Link Plus
- Paltronic beveiligingssysteem tegen overbelasting
- Stabiliteitscontrole ISC-S
- Optioneel:
 - Stabiliteitsbewaking HPSC-L, HPSC-E
 - Radiografische besturing
- CE uitvoering

TECHNISCHE GEGEVENS

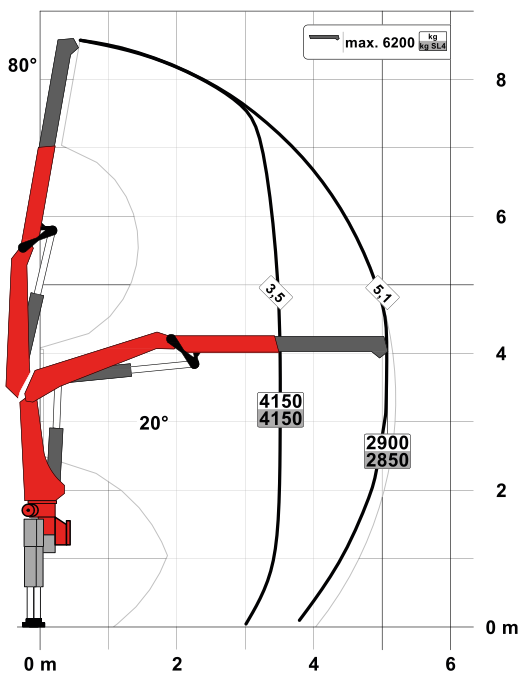
EN 12999 HC1 HD4/S2

Max. hefmoment	13,2 mt / 129,8 kNm
Max. hefvermogen	6200 kg / 60,8 kN
Max. hydraulische bereik	11,7 m
Zwenkbereik	420°
Zwenkmoment	1,6 mt / 15,7 kNm
Steunpootspreiding (std./max.)	5,0 m / 6,6 m
Benodigde inbouwruimte (std.)	0,74 m
Kraanbreedte opgevouwen	2,55 m
Max. werkdruk	330 bar
Aanbevolen pompobbrengst	van 35 l/min tot 50 l/min
Eigen gewicht standaard kraan	1480 kg

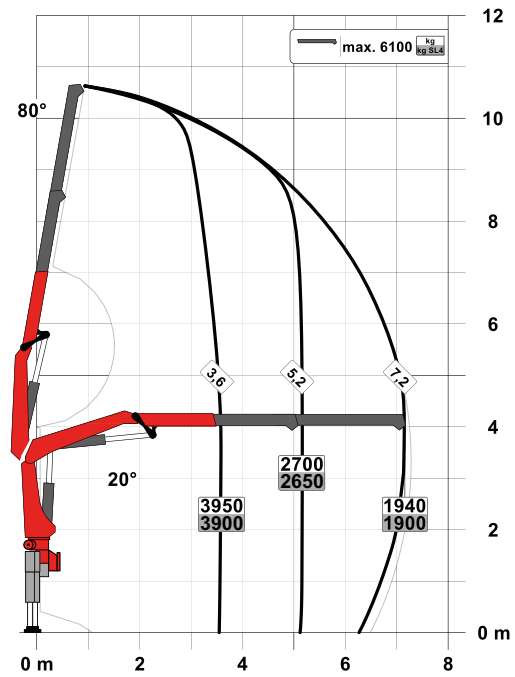


LASTVLUCHTTABELLEN

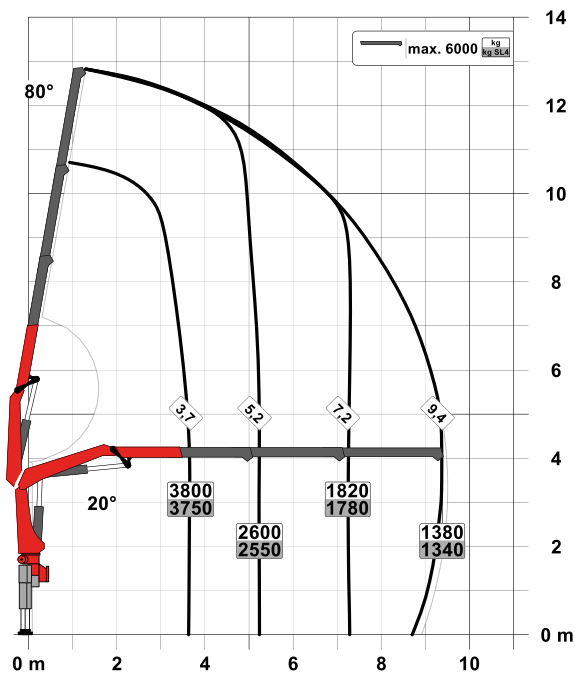
STD



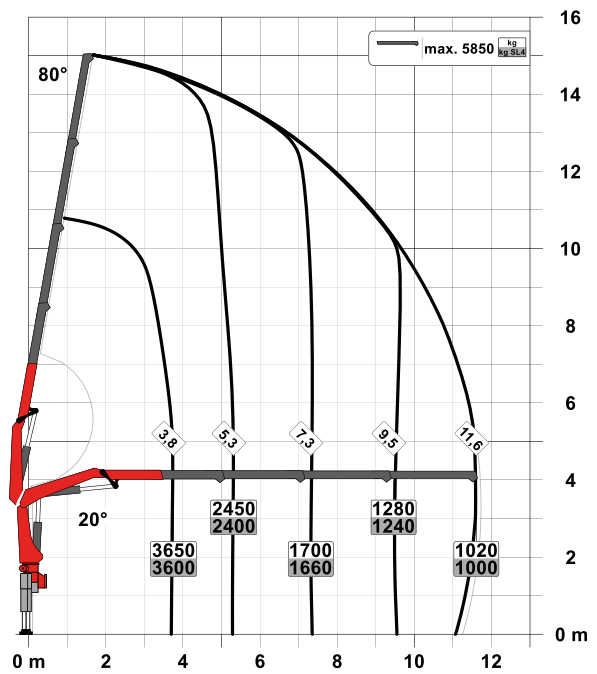
A



B



C



UITVOERING SLD 5

- Single Link Plus
- Paltronic beveiligingssysteem tegen overbelasting
- A-HPLS
- Load sensing bedieningsventiel
- Radiografische afstandsbediening met LED-display
- Stabiliteitscontrole ISC-S
- Optioneel:
 - Stabiliteitsbewaking HPSC-L, HPSC-E
- CE uitvoering

TECHNISCHE GEGEVENS

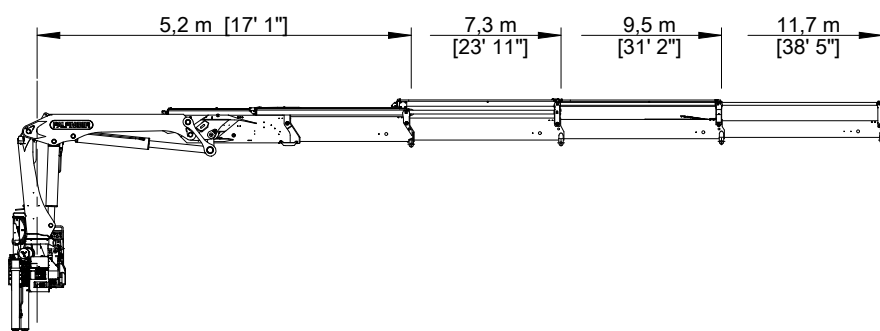
EN 12999 HC1 HD4/S2

Max. hefmoment	14,6 mt/ 143,3 kNm
Max. hefvermogen	6200 kg/ 60,8 kN
Max. hydraulische bereik	11,7 m
Zwenkbereik	420°
Zwenkmoment	1,6 mt/ 15,7 kNm
Steunpootspreiding (std./max.)	5,0 m/ 6,6 m
Benodigde inbouwruimte (std.)	0,74 m
Kraanbreedte opgevouwen	2,55 m
Max. werkdruk	360 bar
Aanbevolen pompobbrengst	van 50 l/min tot 70 l/min
Eigen gewicht standaard kraan	1510 kg

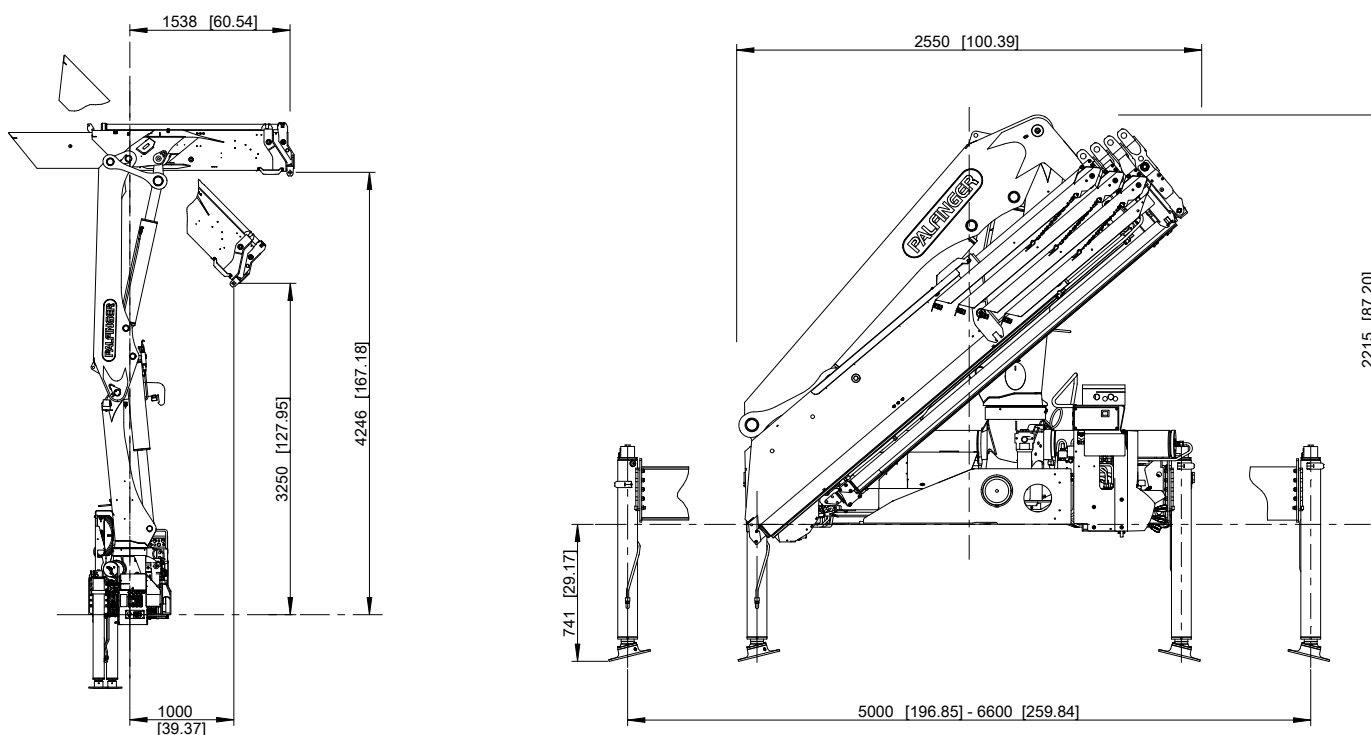


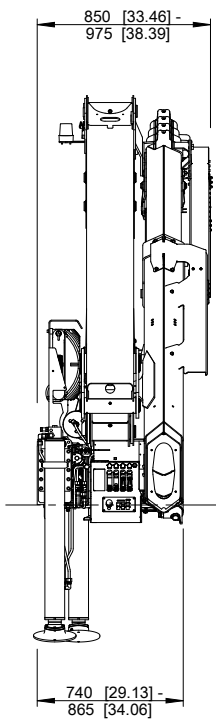
PERFECTE AFMETINGEN

C UITVOERING MET UITGESCHOVEN KNIKIEK



HAAKHOOGTE, TRANSPORTPOSITIE





KP-PK13/14SLDM1+NL 01/2020

De afgebeelde kranen zijn deels uitgerust met speciale opties. Ze komen daarom niet altijd overeen met de standaarduitvoeringen. Houdt u zich aan de landspecifieke voorschriften die gelden voor de opbouw van kranen. Maataanduidingen vrijblijvend. Technische wijzigingen, misvattingen en vertaalfouten voorbehouden.